



## **Руководство по эксплуатации Рекомендации по установке**

Перед началом эксплуатации духового шкафа необходимо внимательно ознакомиться с содержанием настоящего руководства по эксплуатации



**ПЛЮРИФУНКЦИОНАЛЬНЫЕ  
ДУХОВЫЕ ШКАФЫ**



## Уважаемый покупатель!

*Благодарим Вас за то, что Вы отдали предпочтение нашей продукции.*

*Цель приведенных ниже правил пользования и рекомендаций – обеспечение Вашей безопасности, а также безопасности окружающих. Кроме того, с их помощью Вы сможете максимально использовать все возможности духового шкафа.*

*Храните данное издание: оно может понадобиться Вам или окружающим в будущем для решения вопросов, связанных с функционированием оборудования.*

*Настоящий духовой шкаф должен эксплуатироваться в полном соответствии со своим назначением, то есть для приготовления пищи.*

*Использование оборудования в других целях считается неправильным и, следовательно, опасным.*

***Производитель снимает с себя всю ответственность за повреждения, возникшие вследствие неправильной, ошибочной или неразумной эксплуатации духового шкафа.***

### **Важно:**

Настоящая плита была спроектирована исключительно как устройство для приготовления пищи. Использование оборудования в других целях (отопление помещений) считается неправильным и, следовательно, опасным.

Гарантия на данное оборудование не будет действительной в случае использования не в домашних условиях.

## **ПРИ ПЕРВОМ ИСПОЛЬЗОВАНИИ ДУХОВОГО ШКАФА**

Рекомендуем Вам выполнить следующие операции:

- Подготовьте к работе внутреннюю полость духовки, обработав боковые поверхности согласно указаниям, данным в главе «ОЧИСТКА И ТЕХНИЧЕСКОЕ ОБСЛУЖИВАНИЕ».
- Вставьте решетки и противни.
- Зажгите пустую духовку, и поставьте на максимум. Это позволит устранить смазку с нагревательных элементов.
- Промойте внутренние поверхности плиты с помощью влажной тряпочки и нейтрального детергента и вытрите насухо.

## **ВАЖНЫЕ ПРАВИЛА ПОЛЬЗОВАНИЯ И РЕКОМЕНДАЦИИ**

После извлечения устройства из упаковки убедитесь в его целостности. В случае возникновения каких-либо сомнений не используйте товар и свяжитесь с Вашим поставщиком. Храните упаковочные материалы (пластиковые пакеты, полистирольный пенопласт, гвозди, опорные детали и т.п.), представляющие потенциальную опасность для детей, в недоступном для них месте.

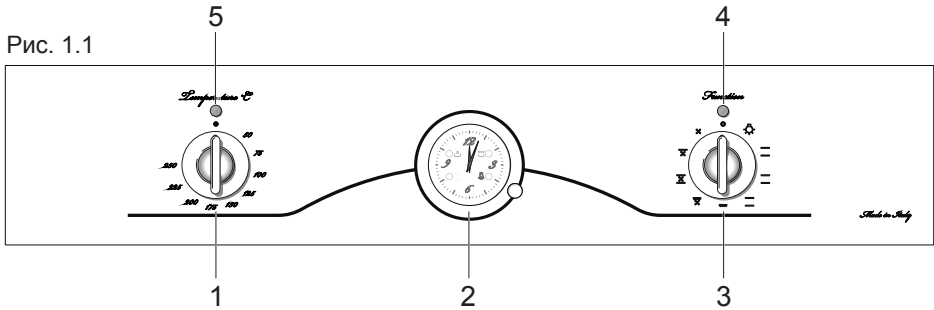
- Не пытайтесь изменить технические характеристики изделия: это опасно.
- Операции по очистке и техническому обслуживанию устройства разрешается осуществлять только после отключения устройства от питающей электрической сети.
- дотрагиваться до устройства мокрыми или влажными руками или ногами запрещено;
- использовать устройство без обуви запрещено;
- В случае если Вы решите отказаться от использования данного устройства (или решите заменить старую модель на новую) мы рекомендуем Вам, перед тем как избавиться от оборудования, выполнить ряд мер, предусмотренных действующими нормами по обеспечению безопасности здоровья и предотвращению загрязнения окружающей среды и направленных на приведение устройства в нерабочее состояние. Кроме того, необходимо обезвредить элементы оборудования, которые могут стать источниками опасности для играющих детей.
- По завершении использования убедитесь, что все регуляторы стоят в положении ВЫКЛ.
- Электроприборы не предназначены для игр детей.
- Следите за тем, чтобы рядом с устройством не было детей, особенно в процессе его эксплуатации.
- При использовании прибора детьми, людьми с ограниченными возможностями необходимо наличие инструктора, контролирующего использование. Инструктор должен убедиться, что они могут его использовать, не создавая угроз себе и окружающим.
- Во время и после использования духовки происходит сильное нагревание некоторых частей. Не дотрагивайтесь до горячих частей. Не дотрагивайтесь до горячих элементов внутри духового шкафа.

- Стальные или алюминиевые элементы некоторых устройств покрыты специальной защитной пленкой.

**Перед использованием плиты необходимо аккуратно удалить защитную пленку.**

- **ПРЕДУПРЕЖДЕНИЕ:** После правильной установки, ваш прибор отвечает всем требованиям безопасности для этого типа приборов. Однако, необходимо дополнительно позаботиться о задней и нижней частях прибора, т.к. эти части не предназначены, чтобы их трогали и могут иметь острые и грубые края о которые можно пораниться.
- **УГРОЗА ВОСПЛАМЕНЕНИЯ!** Не храните воспламеняющиеся материалы в духовке.
- Удостоверьтесь что электрические шнуры, от других приборов, находящихся поблизости, не были прищемлены дверью духовки.
- Не покрывайте стенки духового шкафа алюминиевой фольгой. Не ставьте противни или поддоны на основание духового шкафа.
- Производитель не несет ответственности за порчу имущества и травмы, вызванные неправильным или ненадлежащим использованием прибора.
- Некоторые компоненты устройства подлежат переработке. Избавьтесь от них в соответствии с правилами, действующими в Вашей стране.
- Используйте специальные прихватки и варежки для извлечения решеток и противней из горячей духовки.
- Не вешайте полотенца и другие вещи на ручки духовки – это может быть пожароопасно.
- Чистите духовку регулярно и не позволяйте жиру или маслам скапливаться в духовке или на подносах. Удаляйте засоры, как только они образуются.
- Не вставляйте на открытую дверцу духового шкафа.
- Всегда стойте в стороне, когда открываете шкаф, чтобы дать пару и горячему воздуху выйти из духовки перед тем, как вытащить противень с едой.
- **Безопасное обращение с продуктами:** не оставляйте продукты питания на долгое время в духовке до и после приготовления. Это поможет избежать размножения организмов, которые могут вызвать пищевое отравление. Обращайте на это особое внимание в теплое время года.
- **Этот прибор был разработан только для домашнего использования.**
- Если шнур питания поврежден, он должен быть заменен квалифицированным специалистом.

# 1 Панель управления



## ПАНЕЛЬ УПРАВЛЕНИЯ

1. Регулятор духового шкафа
2. Электронные часы / Таймер окончания приготовления
3. Ручка переключателя режимов духового шкафа.
4. Индикатор питания.
5. Индикатор температуры духового шкафа.

**Примечание:** Духовой шкаф оборудован охлаждающим вентилятором для достижения оптимальной эффективности управления и для охлаждения поверхностей духового шкафа. Во время работы духового шкафа охлаждающий вентилятор включается / выключается в зависимости от температуры нагрева. Вентилятор может работать даже после выключения духового шкафа на протяжении некоторого времени, которое зависит от уровня нагрева и продолжительности приготовления пищи.

**Внимание:** Во время работы дверца духового шкафа сильно нагревается. Не подпускайте детей близко к духовому шкафу.

## ОБЩИЕ ХАРАКТЕРИСТИКИ



Как следует из названия Вам предлагается духовой шкаф, обладающий особенными эксплуатационными характеристиками.

В зависимости от Ваших требований, Вы можете выбрать один из 8 типов приготовления пищи.

С помощью регулятора можно выбрать один из четырех режимов приготовления пищи в духовом шкафу, в зависимости от того, какие из трех нагревательных элементов включены:

- Нижний нагревательный элемент 1300 Вт
- Верхний нагревательный элемент 1000 Вт
- Нагревательный элемент гриля 2000 Вт

## ПРИМЕЧАНИЕ:

Перед началом эксплуатации рекомендуется поставить духовой шкаф на максимальную температуру (установив регулятор на 250), и дать ему поработать в течение 60 минут в режиме  и . Это позволит устранить следы смазки с нагревательных элементов.

Запустите данную операцию еще на 15 минут для очистки гриля, руководствуясь при этом указаниями, изложенными в главах «ПРИГОТОВЛЕНИЕ НА ГРИЛЕ» и «ИСПОЛЬЗОВАНИЕ ГРИЛЯ».

**ПРЕДУПРЕЖДЕНИЕ:** Дверь горячая, используйте ручку. Во время работы бытовой прибор нагревается. Будьте осторожны, не дотрагивайтесь до горячих элементов внутри духовки.

## ПРИНЦИПЫ РАБОТЫ

В МНОГОФУНКЦИОНАЛЬНОМ духовом шкафу имеются следующие режимы подогревания и приготовления пищи:

- a. **Классический нагрев**  
Тепло вырабатывается верхним и нижним нагревательным элементом.
- b. **Полу принудительная конвекция**  
Тепло вырабатывается верхним и нижним нагревательным элементом и распределяется внутри духового шкафа с помощью вентилятора.
- c. **Гриль**  
Тепло излучается нагревательным элементом гриля.
- d. **Гриль с конвекцией**  
Одновременная работа нагревательного элемента гриля и вентилятора.
- e. **Режим размораживания**  
Продукты питания размораживаются с помощью вентилятора, без активизации режима подогревания.

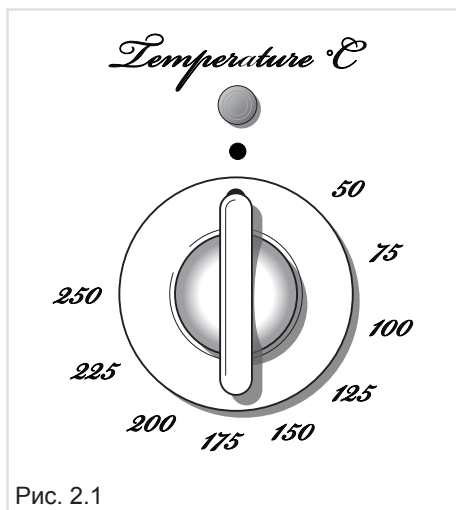


Рис. 2.1

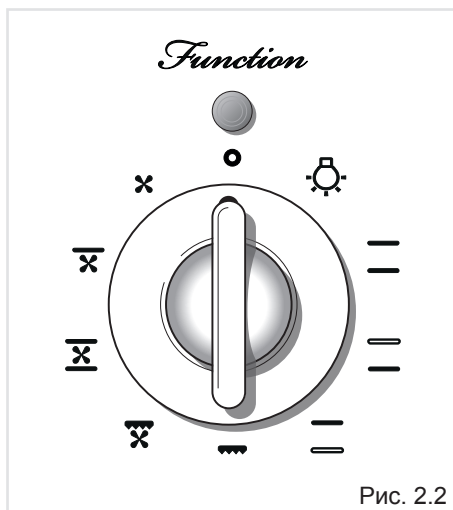


Рис. 2.2

### РЕГУЛЯТОР (Рис. 2.1)

Для включения поверните ручку переключателя режимов духового шкафа, установив ее в нужное положение, и задайте необходимую температуру с помощью регулятора. Для установки температуры поверните регулятор так, чтобы индикатор на ручке указывал на необходимую температуру.

Автоматическое включение / выключение нагревательных элементов осуществляется также с помощью регулятора.

Индикатор, расположенный на панели управления, показывает состояние нагревательных элементов.

### РУЧКА ПЕРЕКЛЮЧАТЕЛЯ (Рис. 2.2)

Для выбора следующих режимов работы духового шкафа поверните ручку по часовой стрелке:

### ОСВЕЩЕНИЕ ДУХОВОГО ШКАФА

Вы сможете зажечь лампочку духового шкафа, установив ручку переключателя режимов в данное положение. При приготовлении лампочка всегда горит.





## ТРАДИЦИОННОЕ ПРИГОТОВЛЕНИЕ КОНВЕКЦИЕЙ

Зажигаются нижний и верхний нагревательные элементы.

Тепло распространяется методом естественной конвекции. Предусмотрена возможность регулирования температуры с помощью регулятора в диапазоне от 50°C до - максимальной.

Перед тем как помещать продукты в духовой шкаф, рекомендуется нагреть его до нужной температуры.

### **Рекомендовано для:**

продуктов, требующих одинаковой степени приготовления внутри и снаружи, например, для жаркого, свиных ребрышек, беже и т.п.



## НИЖНИЙ УРОВЕНЬ НАГРЕВА

В этом положении включен только нижний элемент нагрева.

Тепло распространяется методом естественной конвекции. Предусмотрена возможность регулирования температуры с помощью регулятора в диапазоне от 50°C до - максимальной.

### **Рекомендовано для:**

приготовления блюд, которые требуют более высокого уровня нагрева в нижней части.



## ВЕРХНИЙ УРОВЕНЬ НАГРЕВА

В этом положении включен только верхний элемент нагрева..

Тепло распространяется методом естественной конвекции. Предусмотрена возможность регулирования температуры с помощью регулятора в диапазоне от 50°C до - максимальной.

### **Рекомендовано для:**

приготовления блюд, которые требуют более высокого уровня нагрева в верхней части.



## ПРИГОТОВЛЕНИЕ НА ГРИЛЕ

Работает нагревательный элемент. Дверца духового шкафа должна быть закрыта, а регулятор установлен в положение от 50°C до 200°C.

Для получения более подробной информации по использованию режима смотрите главу «ИСПОЛЬЗОВАНИЕ ГРИЛЯ».

### **Рекомендовано для:**

интенсивного зажаривания на гриле; подрумянивания, получения золотой корочки, обжаривания в сухарях или в тёртом сыре, приготовления тостов и т.п.



## ГРИЛЬ С КОНВЕКЦИЕЙ

Одновременная работа гриля и вентилятора обеспечивает равномерное распределение тепла внутри духового шкафа.

Температура регулируется с помощью соответствующего регулятора в диапазоне от 50 до 200°C.

Требуется предварительный разогрев духового шкафа приблизительно в течение 5 минут. Для получения информации о правильном использовании режима смотрите главу «ПРИГОТОВЛЕНИЕ НА ГРИЛЕ И ЗАЖАРИВАНИЕ».

**При использовании данного режима дверца духового шкафа должна быть закрыта.**

**Рекомендовано для:**

приготовления на гриле, если требуется быстрое подрумянивание снаружи, для того чтобы удержать мясной соус внутри, например, для бифштексов из телятины, отбивных, гамбургеров и т.п.



## ПРИГОТОВЛЕНИЕ КОНВЕКЦИЕЙ С ВЕНТИЛЯЦИЕЙ

Одновременная работа верхнего и нижнего нагревательных элементов и вентилятора. Поток тепла, направленный вверх и вниз, распределяется методом конвекции с вентиляцией. Температура устанавливается с помощью регулятора в диапазоне от 50°C до максимума.

**Рекомендовано для:**

больших порций продуктов, требующих равномерного приготовления внутри и снаружи; например, для жареных рулетов, индюка, ножек, пирогов и т.д.



## ВЕРХНИЙ НАГРЕВ + КОНВЕКЦИЯ

В этом положении включен верхний элемент нагрева и вентилятор. Вентилятор обеспечивает постоянную циркуляцию горячего воздуха, поступающего сверху, по всей духовке, что позволяет блюду равномерно запекаться со всех сторон.

Предусмотрена возможность регулирования температуры с помощью регулятора в диапазоне от 50°C до - максимальной.

**Рекомендовано для:**

сохранения блюда после приготовления в горячем виде, а также для медленного разогрева уже готовых блюд.



## РАЗМОРАЖИВАНИЕ ПРОДУКТОВ

Включается только вентилятор внутри духового шкафа.

Для выбора данного режима регулятор должен быть установлен в положение “●”, т.к. его установка в другие положения не принесет желаемого результата.

Размораживание осуществляется с помощью простой вентиляции, без подогревания.

**Рекомендовано для:**

быстрого размораживания продуктов; для размораживания одного килограмма требуется приблизительно 1 час. Время работы зависит от количества и типа продукта питания, который предстоит разморозить.

# РЕКОМЕНДАЦИИ ПО ПРИГОТОВЛЕНИЮ

## СТЕРИЛИЗАЦИЯ

Стерилизация продуктов питания с целью их последующего консервирования в герметичных банках осуществляется в следующем порядке:

- a. Установите переключатель в положение **X**.
- b. Установите регулятор в положение 185°C и оставьте духовой шкаф для предварительного разогрева.
- c. Налейте горячей воды в противень.
- d. Установите банки на противень так, чтобы они не соприкасались друг с другом, и, промыв водой крышки, закройте духовой шкаф и установите ручку регулятора в положение 135°C.

Когда начнется процесс стерилизации, т.е. когда внутри банок начнут появляться пузырьки, выключите духовой шкаф и оставьте банки остывать.

## ОДНОВРЕМЕННОЕ ПРИГОТОВЛЕНИЕ РАЗЛИЧНЫХ БЛЮД

Выбрав с помощью переключателя режим **X**, Вы сможете одновременно приготовить несколько различных блюд.

Предусмотрена возможность одновременного приготовления таких продуктов, как рыба, мясо и пирог. При этом смешение ароматов и вкусовых оттенков полностью исключено.

Небольшие меры предосторожности, которые рекомендуется соблюдать:

- Необходимо установить значения температуры для всех блюд, несущественно отличающиеся друг от друга: максимальная температурная разница не должна превышать 20-25°C.
- Блюда ставятся в духовой шкаф в разное время, в зависимости от длительности приготовления каждого из них. Результат очевиден: этот способ приготовления позволит Вам сэкономить время и силы.

## ВОССТАНОВЛЕНИЕ

Установите переключатель в положение **X** а ручку регулятора в положение 150°C. Хлеб станет душистым, если сбрызнуть его водой и поставить в духовой шкаф на 10 минут.

## ЖАРКОЕ

Для того чтобы получить классическое жаркое, хорошо и равномерно прожаренное, необходимо знать следующее:

- рекомендуется поддерживать температуру в диапазоне от 180°C до 200°C,
- время приготовления зависит от количества и типа продуктов питания.

## ИСПОЛЬЗОВАНИЕ ГРИЛЯ

Закрыв дверцу, оставьте гриль на 5 минут для предварительного прогрева. Поставьте в духовой шкаф продукты, которые предстоит готовить, установив решетку как можно ближе к грилю.

## ПРИГОТОВЛЕНИЕ НА ГРИЛЕ И ОБЖАРИВАНИЕ В СУХАРИХ ИЛИ В ТЕРТОМ СЫРЕ

Выбор **X** с помощью переключателя режимов позволит приготовить продукты на гриле (гриль + конвекция), поскольку горячий воздух равномерно обволакивает приготавливаемый продукт.

Установите регулятор в положение от 50°C до 200°C. После предварительного прогрева просто положите продукт на решетку гриля.

Закройте дверцу и оставьте духовой шкаф до завершения процесса приготовления на гриле.

Перед завершением приготовления добавьте несколько тонких ломтиков сливочного масла, это позволит подзолотить корочку, образовавшуюся в процессе зажаривания.

**В процессе приготовления на гриле дверца духового шкафа должна быть закрытой.**

**Максимальное время приготовления на гриле— 30 минут.**

**Внимание: при выборе режима приготовления на гриле дверца духового шкафа нагревается. Не подпускайте детей к духовому шкафу.**

# 3 Электронные часы / Программатор

Электронные часы / Программатор – это устройство, которое имеет следующие функции:

- 12-часовые аналоговые часы
- Минутный таймер напоминания (до 3х часов)
- Автоматическое приготовление пищи (\*см. примечание ниже)
- Звуковой сигнал, который активируется по истечении таймера напоминания или при использовании программы автоматического приготовления пищи.

\*Максимальное программируемое время (МПВ) зависит от времени начала приготовления. МПВ = 15 часов – это разница в часах между временем начала приготовления и временем суток (например, суточное время – 08:00, время начала приготовления – 11:00, МПВ = 15 – 3 = 12 часов).

## Электронные часы

В темное время суток или в темном помещении электронные часы будут мигать. Это означает, что необходимо проверить, соответствует ли установленное на часах время со временем суток.

- Если время установлено верно, нажмите на кнопку настройки таймера и держите ее в таком положении до тех пор, пока часовой индикатор не погаснет.
- Для того чтобы установить время суток, повторно нажимайте на кнопку настройки таймера до тех пор, пока часовой индикатор не замигает. Затем поворачивайте кнопку установки таймера (налево или направо) для установки времени. После окончания настройки нажмите на кнопку установки таймера и держите ее в таком положении до тех пор, пока часовой индикатор не погаснет.

## Минутный таймер напоминания

Минутный таймер напоминания состоит из зуммера, который автоматически активируется в конце установленного времени (до 3х часов).

**Важно: данная функция не будет работать при использовании программы автоматического приготовления пищи.**

Для того чтобы установить минутный таймер напоминания, нажмите на кнопку настройки таймера, замигает индикатор. Затем поворачивайте кнопку настройки таймера (налево или направо) для установки времени. После окончания настройки нажмите на кнопку установки таймера и держите ее в таком положении до тех пор, пока индикатор минутного



таймера напоминания не перестанет мигать. После настройки таймера начнется отсчет времени. По окончании установленного времени индикатор минутного таймера напоминания начнет мигать, в течение одной минуты будет звучать зуммер. Нажмите на кнопку настройки таймера. Зуммер отключится, индикатор минутного таймера напоминания погаснет.

**Обратите внимание: функция минутного таймера напоминания является лишь сигналом об окончании приготовления блюда. НЕ ЗАБУДЬТЕ ВЫКЛЮЧИТЬ ГРИЛЬ ИЛИ ДУХОВОЙ ШКАФ.**

## **АВТОМАТИЧЕСКОЕ ПРИГОТОВЛЕНИЕ ПИЩИ**

Используйте функцию автоматического приготовления пищи для автоматического включения, готовки и отключения духового шкафа.

1. Убедитесь, что часы показывают верное время.
2. Установите программу и температуру приготовления. Духовой шкаф начнет работать.
3. Нажмите на кнопку настройки, замигает индикатор начала приготовления пищи. Затем поворачивайте (налево или направо) для установки времени начала приготовления (не менее 2х минут и не более 12 часов от настоящего времени). Для окончания установки программы автоматического приготовления пищи нажмите на кнопку настройки и удерживайте до тех пор, пока индикатор не перестанет мигать.
4. Выберите время окончания приготовления пищи. Для этого нажмите на кнопку настройки, замигает индикатор окончания приготовления пищи. Затем поворачивайте (налево или направо) для установки времени окончания

приготовления (не менее 2х минут от времени начала приготовления). Для окончания установки нажмите на кнопку настройки и удерживайте до тех пор, пока индикатор не перестанет мигать.

Если Вы хотите установить только время окончания приготовления пищи, начните обычную готовку, а затем сразу перейдите к шагу 4.

- Чтобы посмотреть время начала приготовления, нажмите на кнопку настройки, замигает индикатор начала приготовления пищи.
- Чтобы посмотреть время окончания приготовления, нажмите на кнопку настройки (один или несколько раз), замигает индикатор окончания приготовления пищи.
- Для отмены программы автоматического приготовления пищи нажмите на кнопку настройки и удерживайте в течение трех секунд до тех пор, пока индикатор начала приготовлений / окончания приготовления не отключится. **НЕ ЗАБУДЬТЕ ВЫКЛЮЧИТЬ ДУХОВОЙ ШКАФ.**

По истечению времени автоматического приготовления пищи духовой шкаф выключится, индикатор окончания приготовления начнет мигать, в течение одной минуты будет звучать зуммер.

- Нажмите на кнопку настройки, чтобы отключить зуммер и индикатор окончания приготовления пищи.
- Переведите регулятор духового шкафа и ручку переключателя режимов в позицию ВЫКЛ.

**Внимание: После сбоя питания автоматические программы не удаляются, часовой индикатор будет мигать. Это означает, что рекомендуется проверить, правильно ли установлено время суток.**

## 4 Чистка и техническое обслуживание

### ОБЩИЕ РЕКОМЕНДАЦИИ

- **Важное замечание:** Перед тем как приступить к любой операции технического обслуживания, отключите духовой шкаф от электросети.
- Чистку, особенно эмалированных поверхностей, рекомендуется проводить послетого, как духовой шкаф остынет.
- Не оставляйте следы щелочных или кислотных веществ (например, лимонного сока, уксуса и т.п.) на поверхностях.
- Использование хлор- или кислотосодержащих веществ для проведения чистки запрещено.
- **Важно:** рекомендуется использовать защитную одежду / перчатки при очистке устройства.

### ПРЕДУПРЕЖДЕНИЕ

После правильной установки, ваш прибор отвечает всем требованиям безопасности для этого типа приборов. Однако, необходимо дополнительно позаботиться о задней и нижних частях прибора, т.к. эти части не предназначены, чтобы их трогали и могут иметь острые и грубые края, о которые можно пораниться.

### Внимание!

Прибор сильно нагревается. Очень важно, чтобы дети не оставались одни на кухне во время приготовления пищи.

Хранить легковоспламеняющиеся материалы в духовом шкафу запрещено.

Использовать пароструйные приборы запрещено, поскольку влага может проникнуть внутрь духового шкафа, что скажется в дальнейшем на его работе.

Не используйте твердые абразивные чистящие материалы или металлические губки для чистки стекла дверцы, т.к. они могут оставить царапины, что может привести к разрушению стекла.

### ЭМАЛИРОВАННЫЕ ДЕТАЛИ

Все эмалированные детали моются с помощью мыльной воды или другого подобного раствора, не содержащего абразивных веществ, и губки.

Вытирать детали рекомендуется кусочком мягкой ткани.

### ДЕТАЛИ ИЗ НЕРЖАВЕЮЩЕЙ СТАЛИ, АЛЮМИНИЯ И ПОВЕРХНОСТИ, ОКРАШЕННЫЕ ШЕЛКОТРАФАРЕТНОЙ ПЕЧАТЬЮ

Очистка должна проводиться с помощью соответствующих средств, после очистки необходимо насухо вытереть поверхность.

**ВАЖНОЕ ЗАМЕЧАНИЕ:** аккуратно проводите очистку указанных деталей, в противном случае существует опасность появления царапин и истертостей. Рекомендуется использовать мягкую ткань и нейтральное мыло.

## МОДЕЛИ С ПРОВОЛОЧНЫМИ РЕШЕТКАМИ-ДЕРЖАТЕЛЯМИ

- Установите проволочные решетки-держатели на стенках духового шкафа с помощью 2 винтов (Рис. 4.1).
- Задвиньте полочку и противень по направляющим (Рис. 10.2). Полочка устанавливается так, чтобы предохранительная защелка, предотвращающая случайное выпадение, была повернута внутрь духового шкафа.
- Демонтаж осуществляется в обратной последовательности.

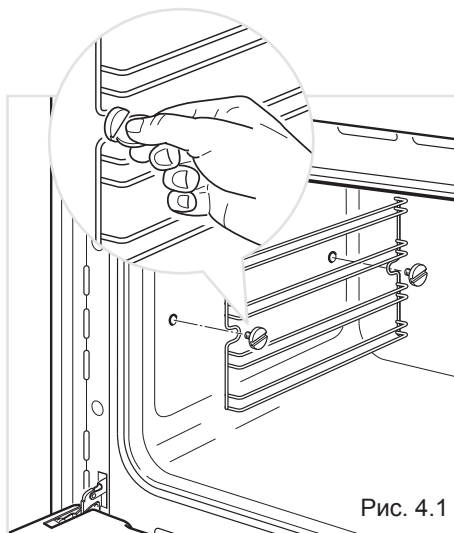


Рис. 4.1

## ВНУТРЕННЯЯ ПОВЕРХНОСТЬ ДУХОВОГО ШКАФА

Очистку духового шкафа необходимо проводить с помощью специальных средств после каждого использования.

При очистке поверхности надо использовать мягкие моющие средства и теплую воду.

Подходящие моющие средства могут быть использованы только по рекомендации производителя и только после тестирования их на небольшом участке внутренней поверхности.

Абразивные чистящие вещества или губки/ткани не должны использоваться при чистке внутренней поверхности духовки.

**ПРИМЕЧАНИЕ:** производитель не несет ответственность за повреждения, причиненные чистящими средствами.

**Дайте духовке остыть и обращайтесь особое внимание, не дотрагивайтесь до горячих элементов внутри духовки.**

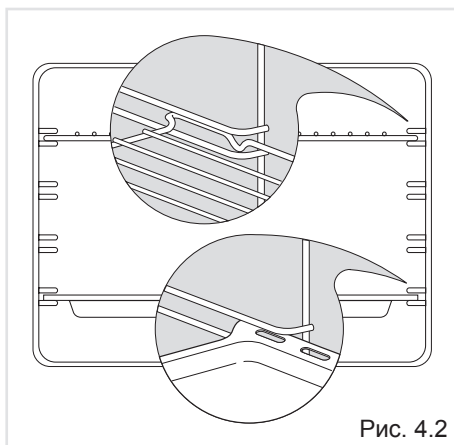


Рис. 4.2

## ЗАМЕНА ЛАМПОЧКИ В ДУХОВОМ ШКАФУ

Перед проведением технического обслуживания электрических элементов духового шкафа, необходимо отключить оборудования от источника питания.

Подождите, пока остынут внутренняя полость духового шкафа и нагревательные элементы.

- Отключите источник питания;
- Снимите защитное покрытие (Рис. 4.3);
- Выкрутите и замените старую лампочку на новую, способную выдерживать воздействие высоких температур (300 °С) и обладающую следующими характеристиками: 230 или 220-240 В, 50 Гц, Е14 и такой же мощности (посмотрите какая мощность указана на старой лампочке);
- Установите защитное покрытие на прежнее место.

**ПРИМЕЧАНИЕ:** гарантия не распространяется на замену лампочки.

## ТЕЛЕСКОПИЧЕСКИЕ НАПРАВЛЯЮЩИЕ

Телескопические направляющие облегчают процесс вставки и извлечения противней при приготовлении пищи. При выдвигании на максимальную длину телескопы блокируются.

**Важно!** Примеряя телескопические направляющие, обратите внимание:

- Телескопы для верхнего уровня не подходят для нижнего.
- Установите телескопы таким образом, чтобы они выдвигались в сторону двери.
- Телескопы по обеим сторонам двигаются.
- Оба телескопа установлены на одном уровне.

Установка телескопов на проволочные решетки-держатели:

- Прикрутите проволочные решетки-

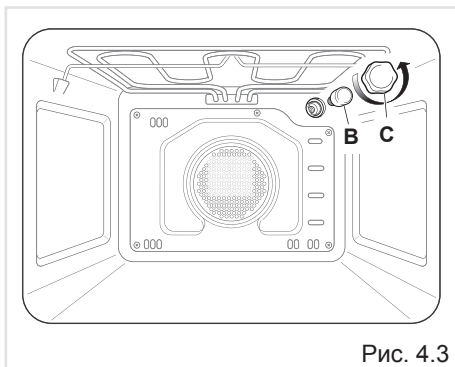
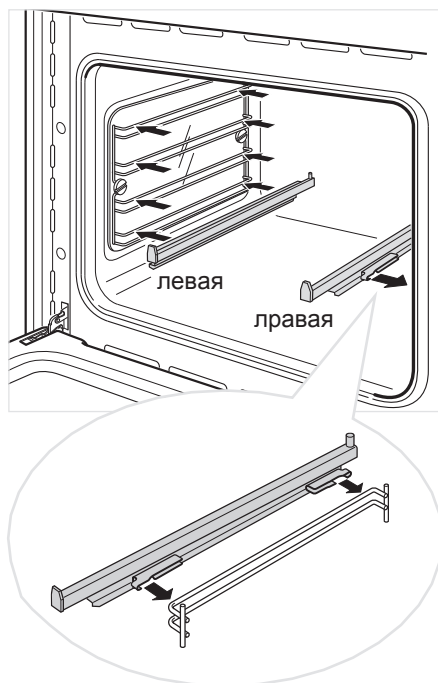


Рис. 4.3

Рис. 4.4





держатели к стенке духовки (Рис. 4.1).

- Закрепите телескопические направляющие на верхнюю часть проволочной решетки-держателя и нажмите (Рис. 4.4). Услышите щелчок, когда замок защелкнется на направляющей решетке.

Снятие телескопических направляющих:

- Снимите боковую направляющую решетку открутив закрепляющие болты (Рис. 4.5а).
- Положите телескопические направляющие и проволочные решетки-держатели вниз.
- Найдите замок. Это лапка, которая защелкивается на направляющей решетке (указано стрелочкой 1 на Рис. 4.5b).
- Потяните в сторону замок от направляющей решетки чтобы освободить направляющую (стрелочка 2 на Рис. 4.5b).

Очистка направляющих

- Протрите направляющие влажной тканью и мягким моющим средством.
- Не мойте телескопические направляющие в посудомоечной машине, промойте их в мыльной воде или используйте чистящее средство для духовки.

Рис. 4.5а

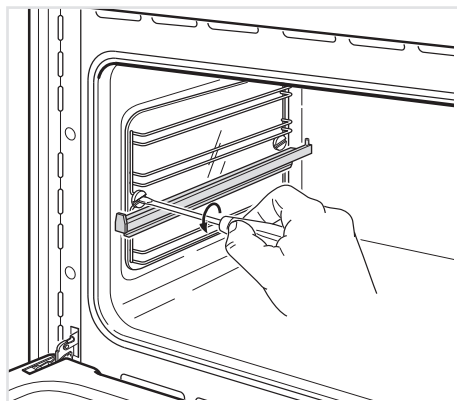
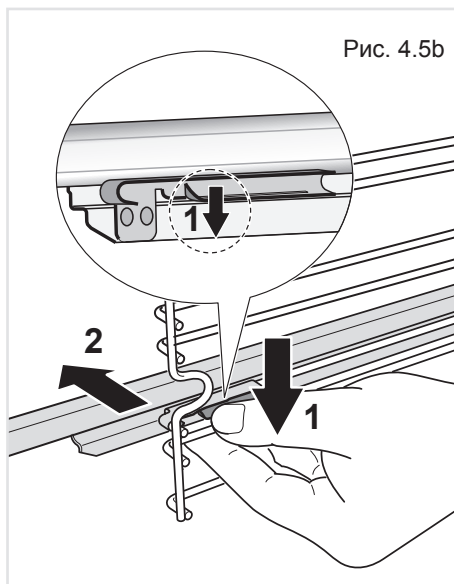


Рис. 4.5b



## ДЕМОНТАЖ ДВЕРЦЫ ДУХОВОГО ШКАФА

Демонтаж дверцы духового шкафа осуществляется в следующем порядке:

- Полностью откройте дверцу духового шкафа (Рис. 4.6).
- Полностью откройте рычаг «А» на правом и левом шарнирах (Рис. 4.7).
- Возьмитесь за дверцу, как показано на Рис. 4.9.
- Немного закройте дверцу (Рис. 4.9), так чтобы рычаги «А» правого и левого шарниров зацепились за часть «В» дверцы (Рис. 4.7).
- Вытащите крючки шарнирного соединения из пазов, как показано стрелочкой «С» (рис. 4.10).
- Положите дверцу на мягкую поверхность.
- Для установки дверцы в прежнее положение повторите вышеописанную процедуру в обратном порядке.

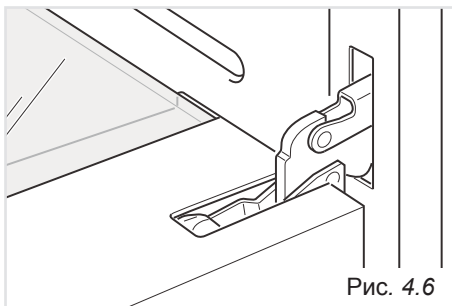


Рис. 4.6

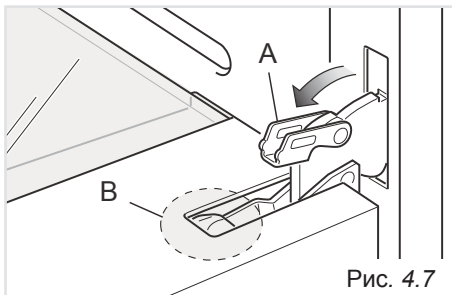


Рис. 4.7

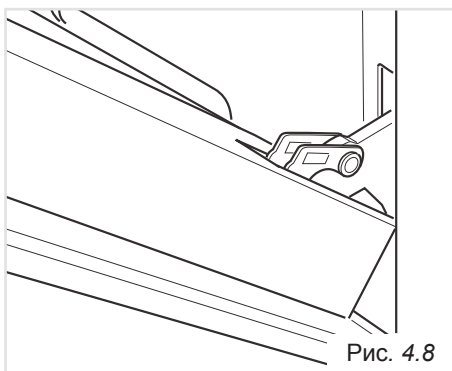


Рис. 4.8

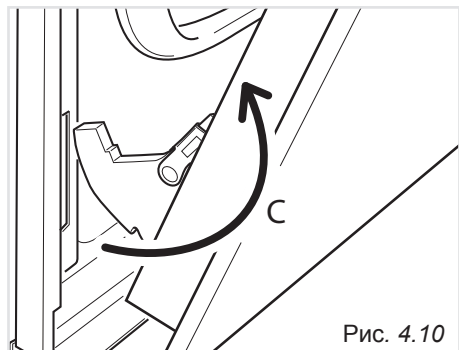


Рис. 4.10

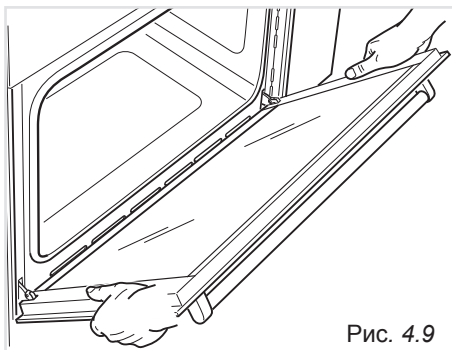


Рис. 4.9

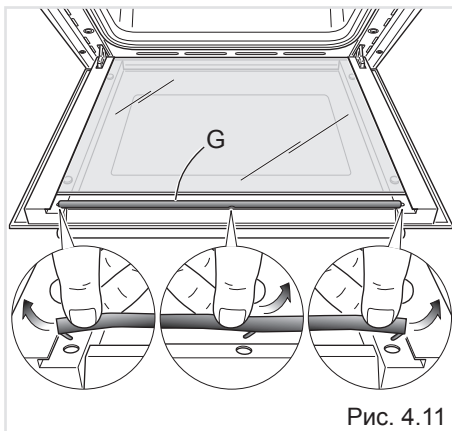
## ОЧИСТКА СТЕКОЛ

Дверца духовки состоит из 2-х стекол:

- 1 внешнее;
- 1 внутреннее.

Для очистки всех стекол с обеих сторон необходимо снять внутреннее стекла следующим образом:

**Не используйте твердые абразивные чистящие материалы или металлические губки для чистки стекла дверцы, т.к. они могут оставить царапины, что может привести к разрушению стекла.**



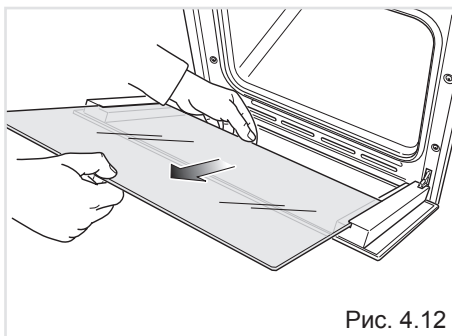
## ДЕМОНТАЖ ВНУТРЕННЕГО СТЕКЛА

1. Блокировка открытой дверцы

- Полностью откройте дверцу духового шкафа (Рис. 4.6).
- Полностью разомкните рычаг «А» (Рис. 4.7) на правом и левом шарнирах.
- Возьмитесь за дверцу, как показано на Рис. 4.9.
- Немного закройте дверцу (Рис. 4.8), так чтобы рычаги «А» правого и левого шарниров зацепились за часть «В» дверцы (Рис. 4.7).

2. Достаньте внутреннее стекло:

- Удалите уплотняющую прокладку «G» расцепив три (3) крепежных крючка (Рис. 4.11).
- Аккуратно снимите внутреннее стекло (рис. 4.12) и вымойте его, используя подходящие для этой цели средства.
- Вытрите стекло насухо.



Теперь вы можете помыть внутреннюю поверхность внешнего стекла.

## ПОВТОРНЫЙ МОНТАЖ ВНУТРЕННЕГО СТЕКЛА

1. Убедитесь, что дверца открыта (Рис. 4.8).
2. Установка внутреннего стекла:
  - Убедитесь в правильности размещения 4 (четырех) вкладышей из силиконового каучука «D» (Рис. 4.13).
  - Вставьте внутреннее стекло в левую «E» и правую «F» боковые направляющие (Рис. 4.14) и слегка прижмите его к стопорам «H» (Рис. 4.15).
  - Установите уплотнительную прокладку «G» на прежнее место (Рис. 4.16), введя 3 (три) крепежных крючка в соответствующие отверстия (Рис. 4.17).
  - Полностью откройте дверцу духового шкафа и замкните рычаг «A» на левом и правом шарнирах (Рис. 4.18).

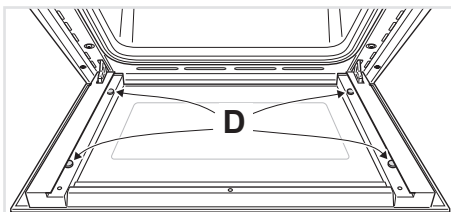


Рис. 4.13

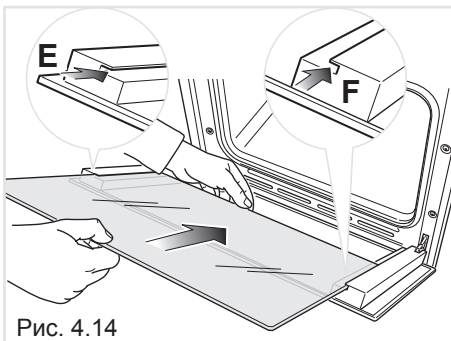


Рис. 4.14

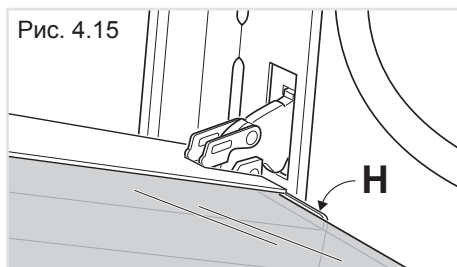


Рис. 4.15

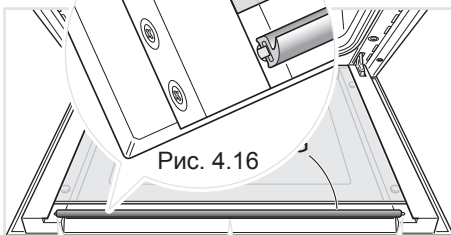


Рис. 4.16



Рис. 4.17

В верхней части дверцы духового шкафа проложен уплотнитель.

Между верхним краем внутреннего стекла и этим уплотнителем образуется открытый зазор, через который проходит воздух.

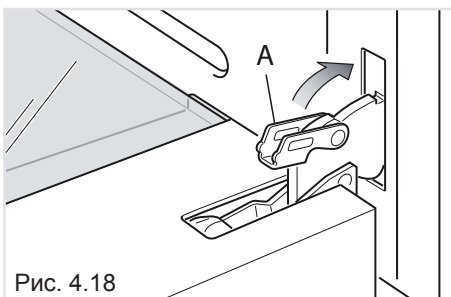


Рис. 4.18

---

# Рекомендации для установщиков

---

## **ВАЖНО**

- Настоящая плита была спроектирована исключительно как устройство для приготовления пищи. Использование оборудования в других целях (отопление помещений) считается неправильным и, следовательно, опасным. В случае использования устройства в других целях, при которых может пострадать третье лицо, гарантия на оборудование распространяться не будет, ущерб, нанесенный третьему лицу, страховым случаем считаться не будет.
- Установка устройства должна проводиться только КВАЛИФИЦИРОВАННЫМ СПЕЦИАЛИСТОМ с соблюдением действующих норм. Не соблюдение данного правила лишит устройство гарантии.
- Всегда отключайте электропитание перед выполнением работ по ремонту и обслуживанию.
- Стенки вокруг духового шкафа должны быть изготовлены из термостойкого материала.
- Поднимать духовой шкаф за ручку ЗАПРЕЩЕНО.
- Не разбирайте короб духового шкафа. Любой ремонт и обслуживание должно выполняться только квалифицированными специалистами.

## **ПРЕДУПРЕЖДЕНИЕ**

После правильной установки, ваш прибор отвечает всем требованиям безопасности для этого типа приборов. Однако, необходимо дополнительно позаботиться о задней и нижних частях прибора, т.к. эти части не предназначены, чтобы их трогали и могут иметь острые и грубые края, о которые можно пораниться.

# 5 Установка

## ВАЖНО

- Духовой шкаф можно встраивать в стандартные отсеки кухонной мебели шириной и глубиной 60 см.  
Для установки необходимо предусмотреть отделение, изображенное на Рис. 5.1 и 5.2.
- Духовой шкаф должен опираться на кронштейны, способные выдержать его вес.
- Помните, что духовой шкаф не является свободно стоящим и обязательно должен быть встроен и закреплен.

## Предупреждение:

- Обратите внимание, что клеящее вещество, с помощью которого слоистый пластик крепится к мебели, должен выдерживать воздействие температуры не ниже  $150^{\circ}\text{C}$ , в противном случае произойдет расслоение.
- Варочная поверхность встраивается в термостойкие секции.
- Стенки мебельных секций должны выдерживать воздействие температуры не менее чем на  $75^{\circ}\text{C}$  выше комнатной.

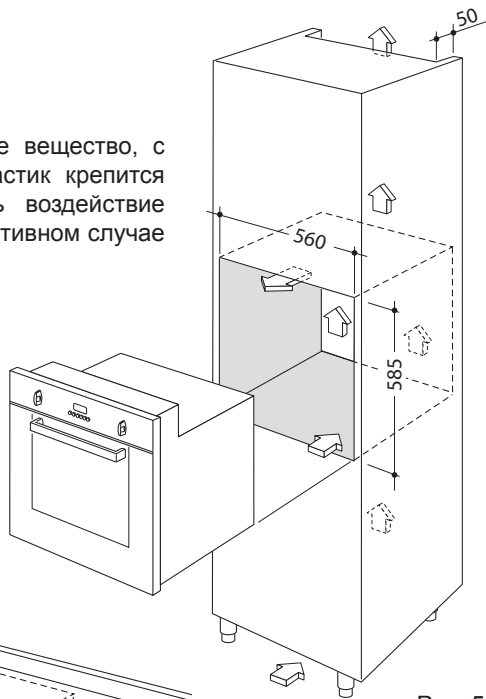


Рис. 5.2

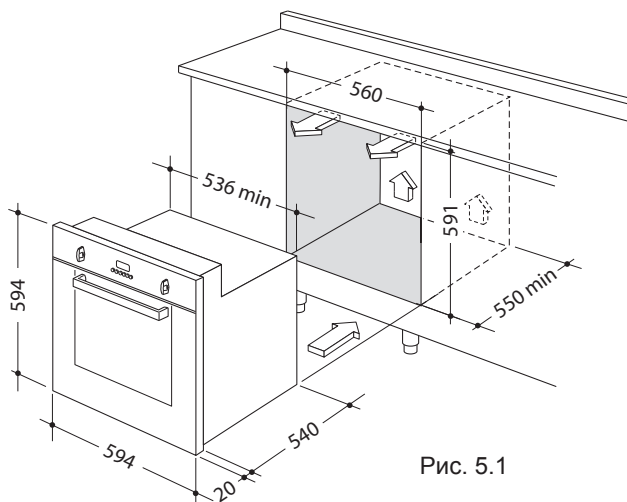
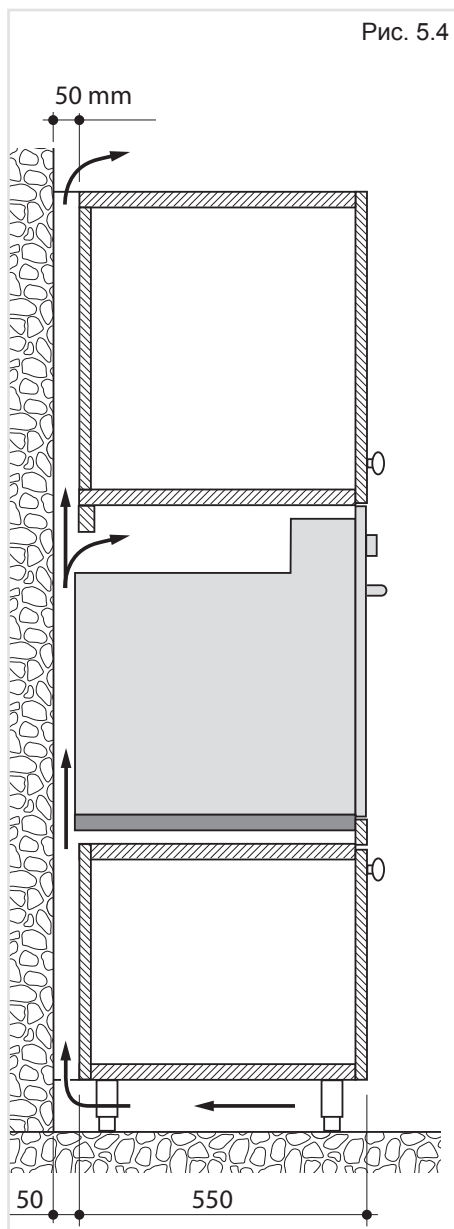
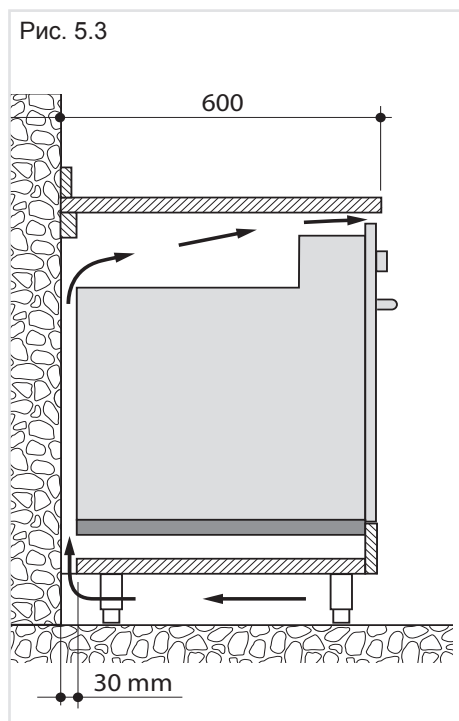


Рис. 5.1

Для вентиляции внутренней полости необходимо предусмотреть вентиляционные каналы, как указано на Рис. 5.3 и 5.4.



## ЗАКРЕПЛЕНИЕ ДУХОВКИ

Установите духовку в мебель и закрепите болтами (в комплекте не идут) как указано на картинке 5.5.

Важно чтобы духовка опирается на поверхность, которая поддержит ее вес, поскольку крепеж болтами только дополнительный.

### Примечание

Важно, чтобы при установке Вашей духовки учитывалась циркуляция воздуха, как это указано на Рис. 5.3 - 5.4.

Несоблюдение циркуляции воздуха может испортить работу Вашей духовки и может повлиять на соседние стенки из-за повышения температуры.

### Осторожно!

**Поднимать духовой шкаф за ручку ЗАПРЕЩЕНО.**

Отрегулируйте смежные с духовкой дверцы мебели, чтобы получился 4-5-миллиметровый промежуток между дверью мебели и рамкой духовки.

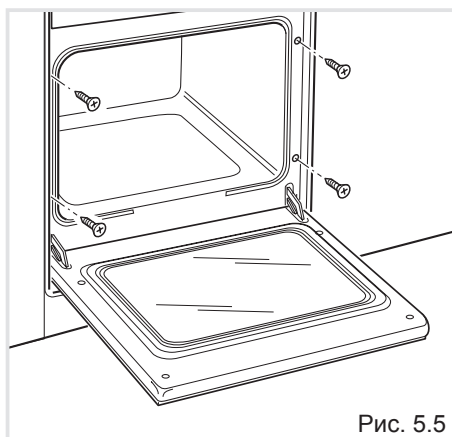


Рис. 5.5



## ВАЖНАЯ ИНФОРМАЦИЯ:

Для предотвращения повреждения нижней панели, пожалуйста, следуйте указаниям, данными ниже.

Нижняя панель предусмотрена для обеспечения надлежащей циркуляции воздуха и беспрепятственного открывания дверцы.

Для предотвращения повреждения нижней кромки при установке духового шкафа на полу, необходимо обеспечить подпорки, как показано на рисунке выше.

По завершении установки необходимо медленно открывать дверцу во избежание повреждения.

**В случае несоблюдения данных указаний производитель не несет ответственности за повреждение нижней панели.**

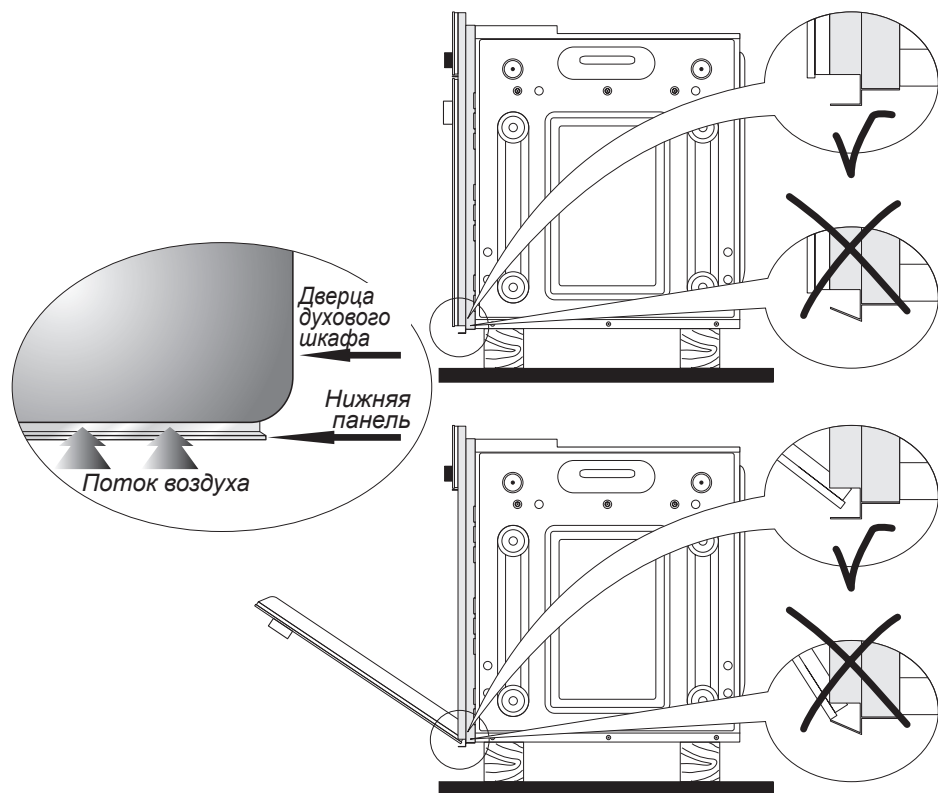


Рис. 5.6

Прежде чем приступать к техническому обслуживанию электронных элементов духового шкафа, необходимо отключить его от сети.

### ОБЩИЕ СВЕДЕНИЯ:

- Подключение к электрической сети должно проводиться только квалифицированными специалистами в соответствии с действующими нормами.
- При подключении духового шкафа к электрической сети необходимо, прежде всего, убедиться в том, что напряжение в сети соответствует значению, указанному на табличке с характеристиками духового шкафа, а сечение кабелей способно выдержать нагрузку, указанную на табличке.
- Если духовой шкаф поставляется без вилки, и вы не соединяете его с сетью напрямую, необходимо использовать стандартную вилку, способную выдержать проектную нагрузку.
- Цвета проводов в питающем кабеле духового шкафа могут не совпадать с цветами, указанными на зажимах вашей электрической вилки. Соединение вилки осуществляется следующим образом:
  - зеленый/желтый провод к контакту, помеченному буквой **E**, или символом заземления  $\perp$ , или зеленым/желтым цветом;
  - голубой провод к контакту, помеченному буквой **N** или черным цветом;
  - коричневый провод к контакту, помеченному буквой **L** или красным цветом.

- Биполярная вилка подсоединяется к выводу, соединенному с заземляющей установкой, в соответствии с правилами техники безопасности.
- Соединение духового шкафа с сетью может осуществляться напрямую через специальный однополярный прерыватель с минимальным вскрытием контактного окна 3 мм.
- Питающий кабель не должен касаться нагретых элементов и должен быть проложен так, чтобы избежать нагревания до температуры 75°C.
- При установке необходимо учитывать требование обеспечения беспрепятственного доступа к прерывателю или розетке.
- Поврежденный сетевой кабель должен быть заменен на идентичный кабель, поставляемый в рамках послепродажного обслуживания.

**ПРИМЕЧАНИЕ:** при подключении к сети не используйте переходники, редукторы или дифференциаторы, которые могут привести к перегреву или стать причиной получения ожогов.

При необходимости изменения местной электрической системы обратитесь за помощью к квалифицированному специалисту.

Последний должен убедиться, что сечение кабелей соответствует мощности, потребляемой данной установкой.

**Духовой шкаф должен быть обязательно заземлен. Производитель не несет ответственности за любые повреждения, вызванные несоблюдением данного положения.**

## ПОДСОЕДИНЕНИЕ КАБЕЛЯ ПИТАНИЯ

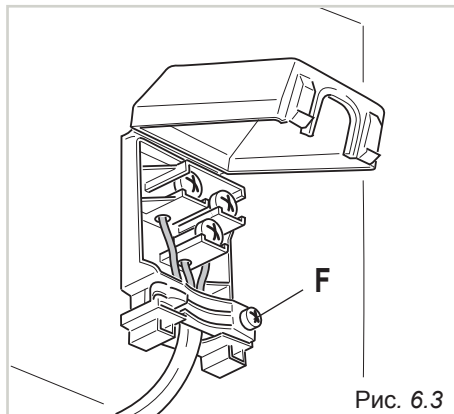
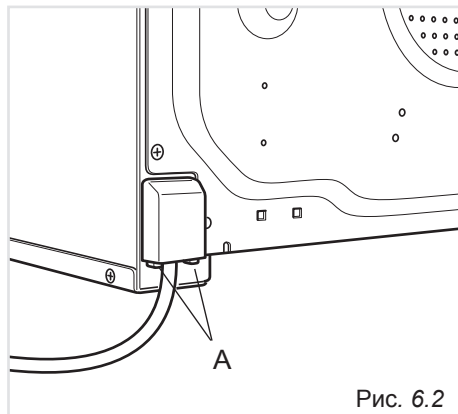
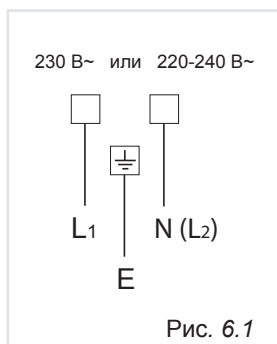
- Снимите с крючков крышку щитка с зажимами, подведя отвертку под два крючка «А» (Рис. 6.2).
- Откройте сальниковое уплотнение кабеля, отвинтив винт «F» (Рис. 6.3), открутите винт, скрепляющий зажим и извлеките кабель.
- Подсоединение нового кабеля, соответствующего типа и сечения, к щитку с зажимами осуществляется согласно следующей схеме (Рис. 6.1).

## ТИП СЕЧЕНИЯ ПОДВОДЯЩЕГО КАБЕЛЯ

### типа H05RR-F

230 В ас или 220 - 240 В ас

3 x 1,5 mm<sup>2</sup>



Все описания и иллюстрации, представленные в настоящем буклете, носят чисто информативный характер.

Производитель оставляет за собой право внесения в любой момент без предупреждения всех необходимых изменений в характеристики отдельных моделей, описанных в настоящем документе, для осуществления соответствующих модификаций или для коммерческих целей.



*Living innovation*

Cod. 1104082/RU - B1