



Инструкция по эксплуатации















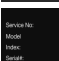
Quality, Design and Innovation



home.liebherr.com/fridge-manuals



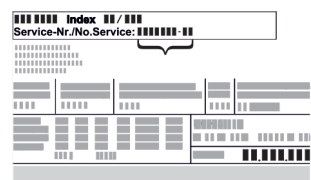
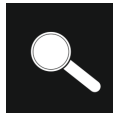
LIEBHERR

Содержание




1	Основные отличительные особенности устройства.....	3
1.1	Комплект поставки.....	3
1.2	Обзор устройства и оснащения.....	3
1.3	SmartDevice.....	4
1.4	Область применения устройства.....	4
1.5	Декларация соответствия.....	4
1.6	Материалы SVHC согласно регламенту REACH.....	5
1.7	База данных EPREL.....	5
2	Общие указания по безопасности.....	5
3	Ввод в работу.....	6
3.1	Включение устройства.....	6
3.2	Вставка оснащения.....	7
4	Управление пищевыми продуктами.....	7
4.1	Хранение продуктов.....	7
4.2	Сроки хранения.....	8
5	Экономия электроэнергии.....	8
6	Управление.....	8
6.1	Элементы управления и индикации.....	8
6.1.1	Индикация Status.....	8
6.1.2	Навигация.....	8
6.1.3	Символы индикации.....	9
6.2	Логика управления.....	9
6.2.1	Активация / деактивация функции.....	9
6.2.2	Выбор значения функции.....	9
6.2.3	Активация / деактивация настройки.....	9
6.2.4	Выбор значения настройки.....	10
6.2.5	Вызов меню клиента.....	10
6.3	Функции.....	10
	Выключение устройства.....	10
	Беспроводная локальная сеть.....	10
	Температура.....	11
	SuperFrost.....	11
	PartyMode.....	11
	SabbathMode.....	12
	EnergySaver.....	12
	IceMaker / MaxIce*.....	13
	Кубики льда*.....	14
	TubeClean*.....	14
	Яркость дисплея.....	14
	Сигнал открытой двери.....	14
	Блокировка ввода.....	14
	Язык.....	14
	Информация.....	14

	Напоминание.....	15
	Сброс.....	15
6.4	Сообщения об ошибках.....	15
6.4.1	Предупреждения.....	15
6.4.2	Сообщения.....	15
6.4.3	Демонстрационный режим.....	15
7	Оснащение.....	16
7.1	Выдвижные ящики.....	16
7.2	Выдвижная панель с IceTower*.....	17
7.3	Стекланные пластины*.....	19
7.4	IceMaker*.....	20
7.5	VarioSpace.....	20
7.6	Принадлежности.....	20
8	Уход.....	21
8.1	Разборка/сборка выдвижных систем.....	21
8.2	Размораживание устройства.....	23
8.3	Чистка устройства.....	23
9	Поддержка клиентов.....	24
9.1	Технические данные.....	24
9.2	Рабочие шумы.....	24
9.3	Техническая неисправность.....	25
9.4	Сервисная служба.....	26
9.5	Заводская табличка.....	27
10	Отключение.....	27
11	Утилизация.....	27
11.1	Подготовка устройства к утилизации.....	27
11.2	Экологичная утилизация устройства.....	27
12	Информация об изготовителе.....	27

Изготовитель постоянно работает над дальнейшим развитием всех типов и моделей. Поэтому мы рассчитываем на понимание в том, что мы оставляем за собой право изменять форму, оборудование и технику.

Символ	Расшифровка
	<p>Прочтите руководство</p> <p>Чтобы познакомиться со всеми полезными возможностями данного нового устройства, пожалуйста, прочитайте внимательно указания в этом руководстве.</p>
	<p>Полная версия руководства в Интернете</p> <p>Подробное руководство можно найти в сети Интернет, отсканировав QR-код на внешней стороне данного руководства или введя сервисный номер на странице home.liebherr.com/fridge-manuals.</p> <p>Сервисный номер указан на заводской табличке:</p>  <p>Fig. Примерное отображение</p>
	<p>Проверьте устройство</p> <p>Проверить все детали на повреждения при транспортировке. В случае замечаний обратитесь к своему дилеру или в сервисную службу.</p>

Основные отличительные особенности устройства

Символ	Расшифровка
	Отклонения Данное руководство действительно для множества моделей, поэтому для конкретной модели возможны некоторые отклонения. Разделы, относящиеся только к определенным устройствам, помечены знаком "звездочка" (*).
	Указания к действиям и результаты действий Указания к действиям обозначены знаком ▶. Результаты действий обозначены знаком ▷.
	Видеоролики Видеоролики об устройствах доступны на YouTube-канале компании Liebherr-Hausgeräte.

Данная инструкция по эксплуатации относится к:

IFN/e/d	35..39....
SIFN/e/d/e/i	39...41...45...51..

Указание

Если в обозначении устройства содержится N, то речь идет об устройстве с системой NoFrost.

1 Основные отличительные особенности устройства

1.1 Комплект поставки

Проверить все детали на повреждения при транспортировке. Обратитесь в случае замечаний к своему дилеру или в сервисную службу (см. 9.4 Сервисная служба).

Поставка состоит из следующих частей:

- Встраиваемая техника
- Оснащение (в зависимости от модели)
- Монтажный материал (в зависимости от модели)
- «Quick Start Guide»
- «Installation Guide»
- Сервисная брошюра

1.2 Обзор устройства и оснащения

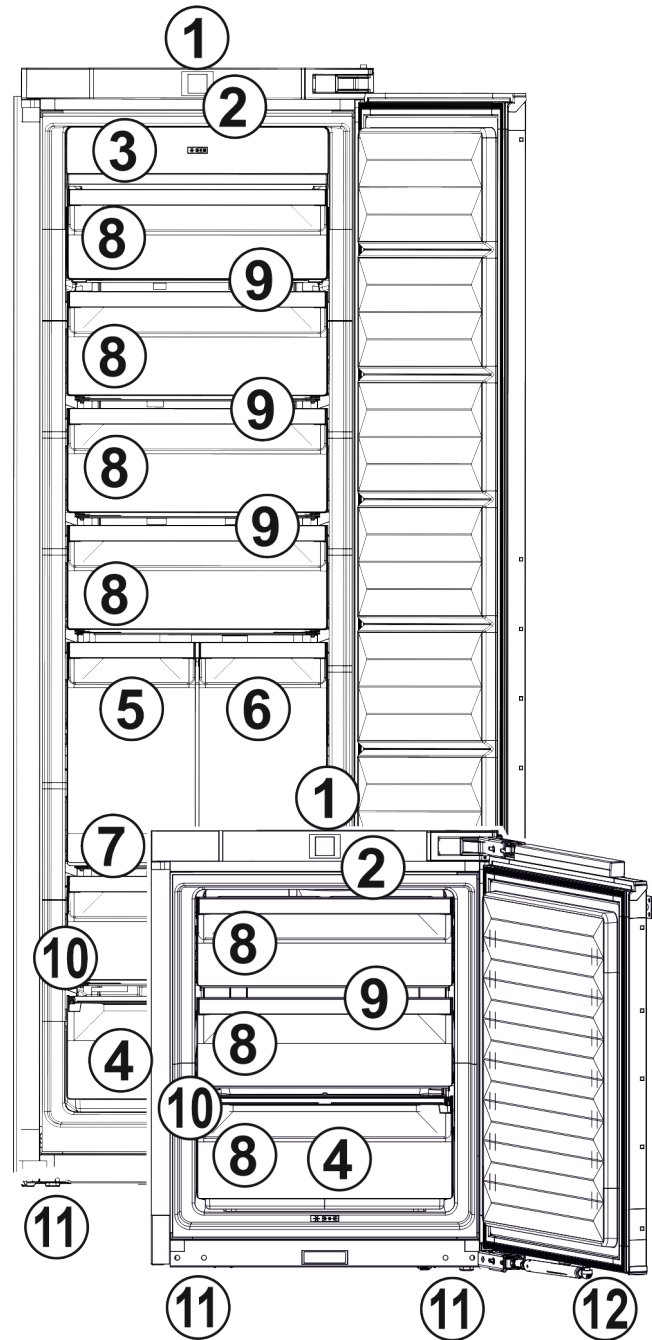


Fig. 1

- | | |
|---------------------------------------|----------------------------------|
| (1) Элементы контроля и управления | (7) Выдвижная панель* |
| (2) Внутреннее светодиодное освещение | (8) Выдвижные ящики |
| (3) NoFrost | (9) VarioSpace |
| (4) Аккумулятор холода | (10) Заводская табличка |
| (5) IceMaker* | (11) Установочные опоры |
| (6) IceTower* | (12) Амортизатор закрытия дверцы |

Указание

- ▶ Полки для хранения, выдвижные ящики или корзины в состоянии поставки расположены для оптимального энергосбережения. Однако изменение расположения вставных элементов, например, полок в холодильной камере, в рамках предусмотренных вариантов не влияет на потребление электроэнергии.

Основные отличительные особенности устройства

1.3 SmartDevice

SmartDevice – это решение по подключению вашего морозильного отделения к сети.

Если ваше устройство поддерживает SmartDevice или подготовлено для этого, то можно бы стро и просто подключить его к вашей беспроводной локальной сети. С помощью приложения SmartDevice можно обслуживать ваше устройство с мобильного оконечного устройства. Приложение SmartDevice предоставляет в распоряжение дополнительные функции и возможности настройки.

Устройство, поддерживающее SmartDevice.* Ваше устройство оснащено SmartDeviceBox. Чтобы иметь возможность подключить ваше устройство по беспроводной локальной сети, необходимо скачать приложение SmartDevice.*

Устройство, подготовленное к использованию SmartDevice.* Ваше устройство подготовлено для применения с SmartDeviceBox. Сначала необходимо приобрести и установить SmartDeviceBox. Чтобы иметь возможность подключить ваше устройство по беспроводной локальной сети, необходимо скачать приложение SmartDevice.*



Дополнительные сведения SmartDevice: smartdevice.liebherr.com

Приобретение SmartDeviceBox в магазине Liebherr-Hausgeräte.* home.liebherr.com/shop/de/deu/smartdevicebox.html*

Скачивание приложения SmartDevice:



После установки и конфигурирования приложения SmartDevice можно с помощью приложения SmartDevice и функции устройства WLAN (см. Беспроводная локальная сеть) подключить ваше устройство к беспроводной локальной сети.

Указание

В следующих странах нет возможности применения SmartDeviceBox: Россия, Беларусь, Казахстан. Функция SmartDevice недоступна.

1.4 Область применения устройства

Применение по назначению

Данное устройство предназначено исключительно для охлаждения пищевых продуктов в домашних условиях или условиях, близких к домашним. Сюда относятся, например, следующее использование:

- на кухнях частных лиц, в столовых,

- в частных пансионатах, отелях, мотелях и других местах проживания,
- при обеспечении готовности к питанием и аналогичных услугах оптовой торговли.

Все другие виды применения являются недопустимыми.

Предсказуемое ненадлежащее использование

Следующее использование запрещается в явном виде:

- Хранение и охлаждение медикаментов, плазмы крови, лабораторных препаратов или аналогичных веществ и продуктов, лежащих в основе директивы по медицинской продукции 2007/47/EG
- Использование во взрывоопасных зонах.

Неправильное использование устройства может привести к повреждению хранящихся изделий или к их порче.

Климатические классы

Устройство предназначено для эксплуатации в ограниченном диапазоне температуры окружающей среды в зависимости от климатического класса. Климатический класс, соответствующий данному устройству, указан на заводской табличке.

Указание

► Для обеспечения безупречной работы соблюдать заданную температуру окружающей среды.

Климатический класс	для температуры окружающего воздуха
SN	от 10 °C до 32 °C
N	от 16 °C до 32 °C
ST	от 16 °C до 38 °C
T	от 16 °C до 43 °C
SN-ST	от 10 °C до 38 °C
SN-T	от 10 °C до 43 °C

1.5 Декларация соответствия

Контур хладагента проверен на герметичность. Устройство в установленном состоянии отвечает применимым требованиям по технике безопасности и соответствующим директивам.

Для ЕС:* Устройство соответствует требованиям директивы 2014/53/EU.*

Для GB:* X Устройство соответствует требованиям Radio Equipment Regulations 2017 SI 2017 No. 1206.*

Полный текст декларации соответствия ЕС доступен по следующему интернет-адресу: www.Liebherr.com

1.6 Материалы SVHC согласно регламенту REACH

По приведенной ниже ссылке можно проверить, содержит ли ваше устройство материалы SVHC согласно регламенту REACH: home.liebherr.com/de/deu/de/liebherr-erleben/nachhaltigkeit/umwelt/scip/scip.html

1.7 База данных EPREL

С 1 марта 2021 года информацию о маркировке класса энергопотребления и требованиях по экологическому проектированию электропотребляющей продукции можно найти в Европейской базе данных для продукции, подлежащей энергетической маркировке (EPREL). Эту базу данных можно открыть по ссылке <https://eprel.ec.europa.eu/>. Здесь нужно ввести идентификатор модели. Данные об идентификаторе модели см. на заводской табличке.

2 Общие указания по безопасности

Тщательно храните данную инструкцию по применению, чтобы в любой момент иметь возможность к ней обратиться.

При передаче устройства вручите следующему владельцу также и инструкцию по применению.

Для надлежащего и безопасного использования устройства тщательно прочтите данную инструкцию по применению перед началом использования устройства. Всегда следуйте содержащимся в ней инструкциям, указаниям по технике безопасности и предупредительным указаниям. Они важны для надежной и безупречной установки и эксплуатации устройства.

Опасности для пользователя:

- Дети, как и лица с ограниченными физическими, сенсорными или умственными способностями, а также не имеющие достаточного опыта или знаний, могут пользоваться устройством только в том случае, если они находятся под присмотром или прошли инструктаж по безопасному использованию устройства и понимают возможные опасности. Детям запрещается играть с устройством. Детям запрещается выполнять очистку и техническое обслуживание, если они находятся без присмотра. Дети возрастом 3-8 лет могут загружать и выгружать устройство. Детей возрастом до 3 лет следует удерживать подальше от устройства, если они не находятся под постоянным присмотром.
- К розетке должен быть обеспечен легкий доступ, чтобы в случае аварии устройство

можно было легко отключить от сети. Она должна находиться за областью обратной стороны устройства.

- При отключении от сети всегда беритесь за вилку. Не тяните за кабель.
- В случае неисправности извлеките вилку из розетки или выключите предохранитель.
- Не допускайте повреждения сетевого кабеля. Не используйте устройство с поврежденным сетевым кабелем.
- Ремонтные работы и вмешательства в устройство разрешаются только сервисной службе или другим прошедшим соответствующее обучение специалистам.
- Устанавливайте, подключайте и утилизируйте устройство только в соответствии с указаниями руководства по эксплуатации.
- Эксплуатация устройства разрешается только во встроеном состоянии.
- Изготовитель не отвечает за повреждения, возникшие из-за неправильного подсоединения к водопроводной сети.*

Опасность пожара

- Содержащийся в устройстве хладагент (данные на заводской табличке) не опасен для окружающей среды, но является горючим материалом. Вытекающий хладагент может загореться.
 - Не допускайте повреждения трубопроводов контура хладагента.
 - Не пользуйтесь внутри устройства источником искр.
 - Внутри устройства не пользуйтесь электрическими приборами (например, устройства для очистки паром, нагревательные приборы, устройства для приготовления мороженого и т.д.).
 - Если хладагент вытекает удалите с места утечки источники открытого огня или искр. Хорошо проветрите помещение. Обратитесь в сервисную службу
- Не храните в устройстве взрывоопасные вещества или аэрозольные баллончики с горючими газообразующими средствами, такими как, например, пропан, бутан, пентан и т.д. Соответствующие аэрозольные баллончики можно распознать по надпечатке со сведениями о содержимом или по значку пламени. Случайно выделенные газы могут воспламениться при контакте с электрическими узлами.

Ввод в работу

- Запрещается ставить вблизи устройства горящие свечи, лампы и другие предметы с открытым пламенем, чтобы не вызвать возгорание устройства.
- Алкогольные напитки и другие емкости, содержащие спирт, храните только плотно закрытыми. Случайно вылившийся спирт может воспламениться при контакте с электрическими узлами.

Опасность падения и опрокидывания:

- Не используйте основание устройства, выдвижные ящики, двери и т.п. в качестве подножки или опоры. Это особенно касается детей.

Опасность пищевого отравления:

- Не употребляйте продукты с превышенным сроком хранения.

Опасность обморожения, онемения и появления болезненных ощущений:

- Избегайте продолжительного контакта кожи с холодными поверхностями или охлажденными / замороженными продуктами, либо примите меры защиты, например, наденьте перчатки.

Опасность получения травм и повреждений:

- Горячий пар может нанести вред здоровью. Для оттаивания запрещено использовать электроприборы с нагревательными элементами или подачей пара, открытое пламя или аэрозоли для стимулирования оттаивания.
- Не удалять лет с помощью острых предметов.

Опасность защемления:

- При открытии и закрытии двери не касайтесь дверных петель. Можно защемить пальцы.

Символы на приборе:



Символ может находиться на компрессоре. Он относится к маслу в компрессоре и указывает на следующую опасность: проглатывание и попадание в дыхательные пути может привести к смертельному исходу. Данное указание имеет значение только для утилизации. В обычном режиме работы опасность отсутствует.



Символ находится на компрессоре и обозначает опасность от пожароопасных веществ. Не удаляйте наклейку.



Эта или аналогичная наклейка может располагаться на обратной стороне устройства. На ней указано, что в двери и/или корпусе находятся вакуумные изоляционные панели (VIP) или перлитовые панели. Данное указание имеет значение только для утилизации. Не удаляйте наклейку.

Соблюдайте предупредительные указания и другие специальные указания других глав:

	ОПАСНОСТЬ	обозначает непосредственную опасную ситуацию, которая, если не будет устранена, приведет к смерти или тяжелым травмам.
	ПРЕДУПРЕЖДЕНИЕ	обозначает опасную ситуацию, которая, если не будет устранена, может привести к смерти или тяжелой травме.
	ОСТОРОЖНО	обозначает опасную ситуацию, которая, если не будет устранена, может привести к травмам легкой или средней тяжести.
	ВНИМАНИЕ	обозначает опасную ситуацию, которая, если не будет устранена, может привести к повреждению имущества.
	Указание	обозначает полезные указания и советы.

3 Ввод в работу

3.1 Включение устройства

Убедитесь, что выполнены следующие условия:

- Устройство встроено и подсоединено согласно инструкции по монтажу.
- Все клейкие ленты, клейкие и защитные пленки, а также транспортные крепления в и на устройстве удалены.
- Все рекламные вкладки удалены из выдвижных ящиков.

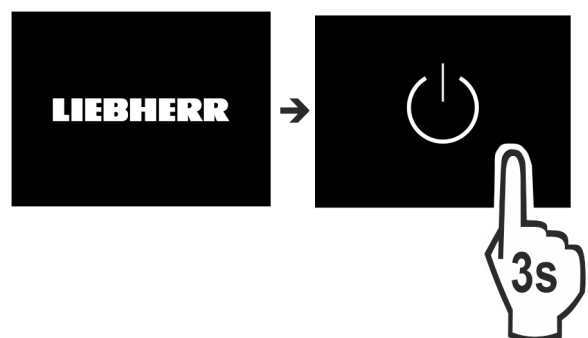


Fig. 2

- Включите устройство через дисплей.

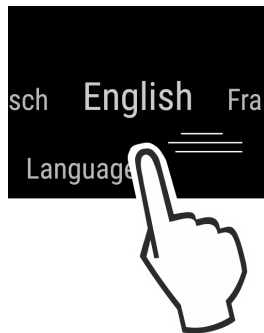


Fig. 3

- ▶ Выберите язык.
- ▷ Появляется индикация состояния.



Лампа статуса (индикация статуса):

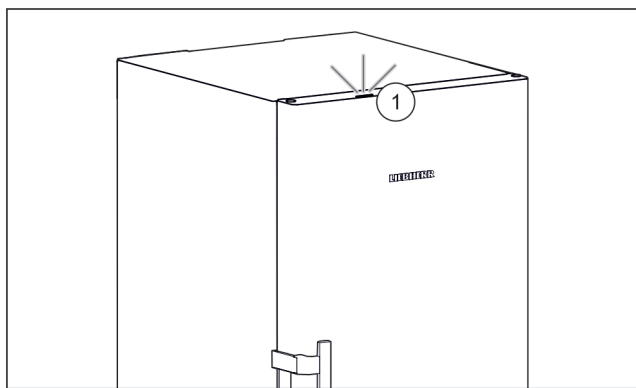


Fig. 4

При вводе устройства в эксплуатацию лампа статуса Fig. 4 (1) по умолчанию деактивирована.

- ▶ Активируйте лампу статуса.

Устройство запускается в DemoMode:

Когда устройство запускается в DemoMode, можно деактивировать DemoMode в течение следующих 5 минут.

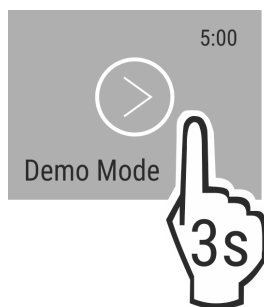


Fig. 5

- ▶ Нажмите и удерживайте DemoMode в течение 3 секунд.
- ▷ Функция DemoMode деактивирована.

Указание

Рекомендации производителя:

- ▶ **Замораживаемые продукты** закладывайте при температуре -18°C или ниже.

3.2 Вставка оснащения

Указание

Принадлежности можно получить в магазине Liebherr-Hausgeräte по ссылке home.liebherr.com/shop/de/deu/zubehor.html.

- ▶ Вставить соответствующее оснащение для оптимального использования устройства.

4 Управление пищевыми продуктами

4.1 Хранение продуктов



ПРЕДУПРЕЖДЕНИЕ

Опасность пожара

- ▶ В области хранения продуктов запрещается использовать электрические приборы, на которые отсутствует прямая рекомендация изготовителя.

Указание

При недостаточной вентиляции потребление электроэнергии повышается и производительность охлаждения снижается.

- ▶ Вентиляционная щель всегда должна оставаться свободной.

При хранении пищевых продуктов в принципе учитывать:

- Вентиляционные щели на задней стенке открыты.
- Вентиляционные щели на вентиляторе открыты.
- Пищевые продукты хорошо упакованы.
- Сырое мясо или рыба находятся в чистых закрытых емкостях, так чтобы они не прикасались к другим пищевым продуктам или чтобы на них не могла стекать жидкость.
- Размещайте пищевые продукты с расстоянием между ними, чтобы воздух мог хорошо циркулировать.

Указание

Несоблюдение этих норм может привести к порче пищевых продуктов.

4.1.1 Морозильное отделение

Здесь поддерживается сухой морозный режим хранения при -18°C . Морозный климат подходит для хранения свежемороженых и просто замороженных продуктов в течении нескольких месяцев, для приготовления кубиков льда или замораживания свежих пищевых продуктов.

Замораживание продуктов

Можно в течение 24 часов заморозить столько килограммов свежих продуктов, сколько указано на заводской табличке (см. 9.5 Заводская табличка) у значка Производительность по замораживанию ... кг/24 ч.

Для того, чтобы продукты быстро полностью промерзли, не кладите в упаковку больше следующего количества:

- Фрукты, овощи до 1 кг
- мясо до 2,5 кг

Перед замораживанием соблюдайте:

- SuperFrost активируется (см. 6.3 Функции), если замораживаемый объем превышает прибл. 2 кг.
- При малом замораживаемом объеме: SuperFrost активируется приблизительно за 6 часов до этого.
- При максимальном замораживаемом объеме: SuperFrost активируется приблизительно за 24 часа до этого.

Сортируйте продукты:



ОСТОРОЖНО

Опасность травмирования осколками стекла!
Бутылки и банки с напитками при заморозке могут взорваться. Это в частности относится к газированным напиткам.

► Замораживайте бутылки и банки с напитками только при использовании функции бы строго охлаждения напитков *BottleTimer*.

Для устройств менее 122 см:

При малом замораживаемом объеме:

- Распределяйте пищевые продукты в упаковке по всем выдвижным ящикам.
 - По возможности размещайте пищевые продукты в выдвижном ящике поближе к задней стенке.
- При максимальном замораживаемом объеме:
- Распределяйте пищевые продукты в упаковке по всем выдвижным ящикам.
 - По возможности размещайте пищевые продукты в выдвижном ящике поближе к задней стенке.

Для устройств 122 см и более:

При малом замораживаемом объеме:

- Распределяйте пищевые продукты в упаковке по всем выдвижным ящикам, но не помещайте пищевые продукты в самый верхний выдвижной ящик.
- При максимальном замораживаемом объеме:
- Распределяйте пищевые продукты в упаковке по всем выдвижным ящикам.
 - По возможности размещайте пищевые продукты в выдвижном ящике поближе к задней стенке.

Для всех устройств:

При максимальном замораживаемом объеме:

- После того как SuperFrost автоматически деактивируется, положите продукты в выдвижной ящик.

Размораживание продуктов

- в холодильном отделении
- в микроволновой печи
- в духовке/в аэрогриле
- при комнатной температуре



ПРЕДУПРЕЖДЕНИЕ

Опасность пищевого отравления!

- Размороженные продукты не замораживайте снова.
- Вынимайте из холодильника только такое количество продуктов, которое требуется.
- Размороженные продукты подлежат немедленной переработке.

Поднос для замораживания

С помощью подноса можно замораживать ягоды, травы, овощи и другие мелкие продукты так, чтобы они не смерзались. Замороженные продукты практически сохраняют свою форму, в дальнейшем легче делить их на порции.

Кроме того, на подносе для замораживания могут быть размещены аккумуляторы холода так, что они будут занимать мало места.

► Распределять пищевые продукты не запакрованными на подносе для замораживания с расстоянием между ними.

4.2 Сроки хранения

Указанные сроки хранения являются ориентировочными.

Для продуктов с указанием минимального срока хранения всегда действует указанная на упаковке дата.

Ориентировочными значениями для сроков хранения различных продуктов могут быть		
Пищевой лед	при -18 °C	от 2 до 6 месяцев
Колбаса, ветчина	при -18 °C	от 2 до 3 месяцев
Хлеб, выпечка	при -18 °C	от 2 до 6 месяцев
Дичь, свинина	при -18 °C	от 6 до 9 месяцев
Рыба, жирная	при -18 °C	от 2 до 6 месяцев
Рыба, постная	при -18 °C	от 6 до 8 месяцев
Сыр	при -18 °C	от 2 до 6 месяцев
Птица, говядина	при -18 °C	от 6 до 12 месяцев
Фрукты, овощи	при -18 °C	от 6 до 12 месяцев

5 Экономия электроэнергии

- Всегда следите за хорошим притоком и оттоком воздуха. Не закрывайте вентиляционные отверстия / решетки.
- Вентиляционный воздушный зазор должен всегда оставаться открытым.
- Избегайте монтажа устройства в зоне прямых солнечных лучей, рядом с плитой, системой отопления и т. п.
- Потребление электроэнергии зависит от условий в месте установки, например, от температуры окружающей среды (см. 1.4 Область применения устройства). При более высокой температуре окружающей среды потребление электроэнергии может вырасти.
- Открывайте устройство на предельно короткое время.
- Чем ниже заданная температура, тем больше потребление электроэнергии.
- Храните все продукты хорошо запакрованными и закрытыми. Это поможет избежать образования инея.
- Закладка теплых блюд: сначала дайте им остыть до комнатной температуры.

6 Управление

6.1 Элементы управления и индикации

Дисплей позволяет осуществить быстрый обзор настройки температуры и состояния функций и настроек. Выберите или настройте функции путем активации/деактивации или выбора значения.

6.1.1 Индикация Status

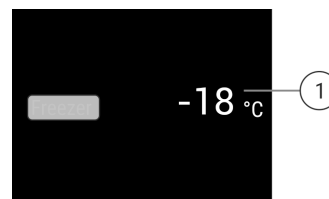


Fig. 6

(1) Индикация температуры

Индикация Status показывает настроенную температуру и является исходной индикацией. Начиная с нее осуществляется навигация к функциям и настройкам.

6.1.2 Навигация






Доступ к отдельным функциям осуществляется посредством навигации в меню. После подтверждения функции

или настройки раздается звуковой сигнал. Если выбор не происходит за 10 секунд, индикация сменяется на индикацию Status.

Навигация	Описание
	Кратковременное касание Активация / деактивация функции. Подтверждение выбора. Открытие подменю.
	Длительное касание в течении 3 секунд Активация / деактивация функции. На дисплее появится поднимающаяся/опускающаяся полоса. Подтверждение выбора. Сброс устройства/значений на заводские настройки. Включение/выключение устройства.
  	Смахивание Навигация по меню. Поиск значений.
	Кратковременное касание символа возврата Индикация возвращается на один уровень назад.
Отсутствие каких-либо действий в течении 10 секунд	Индикация переключается на индикацию Status.

6.1.3 Символы индикации


Символы индикации дают представление о текущем состоянии устройства.

Символ	Состояние устройства
	Режим готовности к работе (Standby) Устройство или температурная зона выключены.
	Мигающее число Устройство работает. Температура мигает, пока не будет достигнуто настроенное значение.
	
	Мигающий символ Устройство работает. Предпринимается настройка.
	

6.2 Логика управления

6.2.1 Активация / деактивация функции

Можно активировать / деактивировать следующие функции:


Символ	Функция
	SuperFrost ^x
	IceMaker и MaxIce ^{x*}
	PartyMode ^x
	EnergySaver

^x Если функция активна, устройство работает с увеличенной мощностью. Из-за этого громкость рабочих шумов устройства может временно усилиться, а потребление электроэнергии увеличится.

- ▶ В индикации смахивайте влево, пока не появится индикация функции.
- ▶ Подтвердите выbranную функцию путем краткого касания.
- ▷ Раздается звуковой сигнал подтверждения.
- ▷ В меню появится состояние.
- ▷ Функция активирована / деактивирована.

6.2.2 Выбор значения функции





Для следующих функций можно настроить значение в подменю:




Символ	Функция
	Настройка температуры Включение/выключение устройства


- ▶ В индикации смахивайте влево, пока не появится индикация функции.
- ▶ Подтвердите выbranную функцию путем краткого касания.
- ▶ Путем смахивания вы берите в индикации значение настройки.
- ▶ Подтвердите выbranное значение путем краткого касания.

6.2.3 Активация / деактивация настройки

Можно активировать / деактивировать следующие настройки:

Символ	Настройка
	WiFi ¹
	Блокировка ввода ²
	Лампа статуса (индикация статуса)
	SabbathMode ²

Символ	Настройка
	Напоминания ¹
	Сброс ²
	Выключение ²

- ▶ В индикации смахивайте влево, пока не появится индикация настроек .
- ▶ Подтвердите настройки касанием.
- ▶ Смахивайте, пока не появится индикация требуемой настройки.

¹ Активация настройки (короткое нажатие)




- ▶ Для подтверждения выполните краткое касание.
- ▷ Раздастся звуковой сигнал подтверждения.
- ▷ В меню появится состояние.
- ▷ Настройка активирована / деактивирована.


² Активация настройки (длинное нажатие)

- ▶ Для подтверждения нажмите и удерживайте выбор в течение 3 секунд.
- ▷ Раздастся звуковой сигнал подтверждения.
- ▷ В меню появится состояние.
- ▷ Дисплей сменится.

6.2.4 Выбор значения настройки



Для следующих настроек можно настроить значение в подменю:


Символ	Настройки
	Яркость
	Сигнал открытой двери
	Язык



- ▶ В индикации смахивайте влево, пока не появится индикация настроек .
- ▶ Подтвердите настройки касанием.
- ▶ Смахивайте, пока не появится индикация требуемой настройки.
- ▶ Для подтверждения выполните краткое касание.
- ▶ Путем смахивания вы берите в индикации требуемое значение настройки.
- ▶ Для подтверждения выполните краткое касание.
- ▷ Раздастся звуковой сигнал подтверждения.
- ▷ В подменю ненадолго появится состояние.
- ▷ Дисплей переключается обратно в меню.

6.2.5 Вызов меню клиента

В меню клиента можно вызвать следующие настройки:

Символ	Функция
 *	TubeClean ^{2*}
 *	Кубики льда ^{1*}

Символ	Функция
	Software

- ▶ Прокрутите индикацию на дисплее влево, пока не появятся настройки .
- ▶ Коснитесь настроек.
- ▷ Появится подменю.
- ▶ Прокрутите индикацию на дисплее влево, пока не появятся информация об устройстве .
- ▶ Нажимайте в течение 3 с.
- ▷ Появится меню для ввода числового кода.
- ▷ Введите числовой код 151.
- ▷ Появится меню клиента.
- ▶ Прокрутите индикацию на дисплее влево, пока не появится требуемая настройка.

¹ Выбор значения

- ▶ Для подтверждения выполните краткое касание.
- ▷ Раздастся звуковой сигнал подтверждения.
- ▷ На дисплее ненадолго появится состояние.
- ▷ Дисплей переключается обратно в меню.

² Активация настройки

- ▶ Для подтверждения нажмите и удерживайте индикацию в течение 3 секунд.
- ▷ Раздастся звуковой сигнал подтверждения.
- ▷ На дисплее появится состояние.
- ▷ Символ мигает, пока устройство работает.

6.3 Функции



Выключение устройства

Данная настройка позволяет выключить все устройство.

Выключение всего устройства

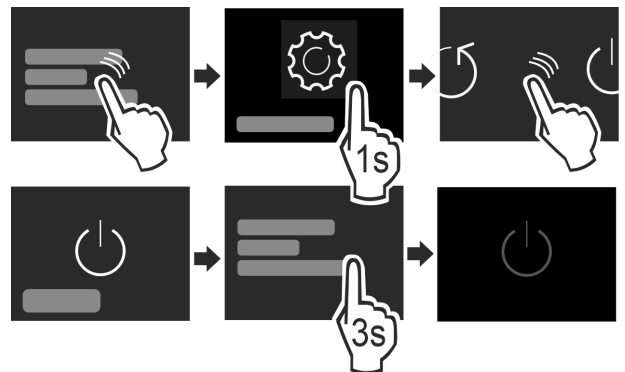


Fig. 7

- ▶ Деактивировать IceMaker.*
- ▶ Активировать / деактивировать (см. 6.2 Логика управления).
- ▷ Деактивировано: Дисплей гаснет.



Беспроводная локальная сеть

Эта функция позволит подключить ваше устройство к беспроводной локальной сети. Затем можно будет управлять устройством через приложение SmartDevice на мобильном оконечном устройстве. С помощью этой функции можно также снова отключить или сбросить подключение по беспроводной локальной сети. Чтобы подключить ваше устройство по беспроводной локальной сети, требуется SmartDeviceBox. Дальнейшие сведения о SmartDeviceBox и об использовании приложения SmartDevice: (см. 1.3 SmartDevice)

Указание

В следующих странах нет возможности применения SmartDeviceBox: Россия, Беларусь, Казахстан. Функция SmartDevice недоступна.

Установка соединения по беспроводной локальной сети

Убедитесь, что выполнены следующие исходные условия:

- Модуль SmartDeviceBox приобретен и используется. (см. 1.3 SmartDevice) *
- Приложение SmartDevice установлено (см. apps.home.liebherr.com).

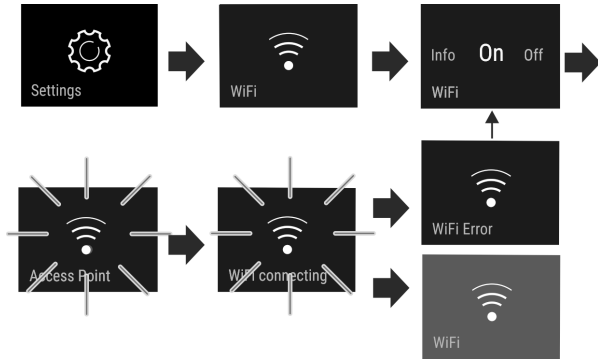


Fig. 8

- ▶ Активируйте настройку. (см. 6.2 Логика управления)
- ▷ Соединение устанавливается: появляется Connecting. Символ мигает.
- ▷ Соединение установлено: появляется WiFi, индикация становится синей.
- ▷ Не удалось установить соединение: Появляется WiFi Error.

Отключение соединения по беспроводной локальной сети

- ▶ Деактивируйте настройку. (см. 6.2 Логика управления)

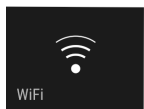
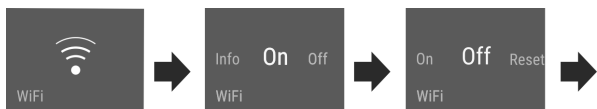


Fig. 9

- ▷ Соединение прервано: Символ отображается непрерывно.

Сброс соединения по беспроводной локальной сети

- ▶ Сбросьте настройки. (см. 6.2 Логика управления)

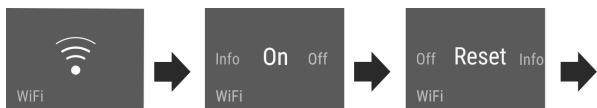


Fig. 10

- ▷ Соединение и другие настройки будут сброшены до состояния поставки.

-18°C Температура

Температура зависит от следующих факторов:

- частота открытия двери
- длительность открытия двери
- температура в помещении на месте установки
- вид, температура и количество продуктов

Морозильная камера Рекомендуемая настройка

-18°C -18°C

Настройка температуры

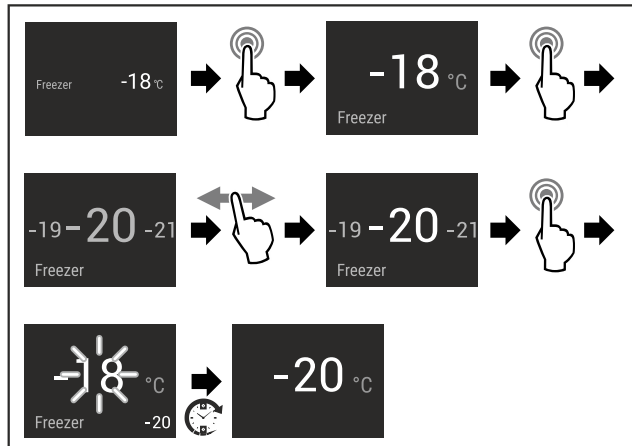


Fig. 11

- ▶ Выполните шаги действия.
- ▷ Температура настроена.

* SuperFrost

С помощью данной функции происходит переключение на максимальную мощность замораживания. Таким образом достигаются более низкие температуры замораживания.

Применение:

- Замораживание более 2 кг свежих пищевых продуктов ежедневно.
- Быстрое полное промораживание свежих продуктов до сердцевины.
- Увеличение запасов холода в хранящихся замороженных продуктах, пока устройство не разморозится.

Активация / деактивация функции

- ▶ При малом замораживаемом объеме: активируйте за 6 часов до применения.
- ▶ При максимальном замораживаемом объеме: активируйте за 24 часов до применения.
- ▶ Активировать / деактивировать (см. 6.2 Логика управления).

-или-

- ▶ Активируйте / деактивируйте через приложение SmartDevice.*

Деактивация функции происходит автоматически. Затем устройство продолжает работу в обычном режиме. Температура устанавливается на настроенное значение.

PartyMode

Данная функция предлагает набор специальных функций и настроек, полезных во время проведения вечеринки.

Управление

Происходит активация следующих функций:

- SuperFrost
- IceMaker и MaxIce*

Все функции могут быть настроены гибко и индивидуально образом. Изменения отменяются, когда функция деактивируется.

Активация / деактивация функции

- ▶ Активировать / деактивировать (см. 6.2 Логика управления).
- ▷ Активировано: Все функции активированы одновременно.
- ▷ Деактивировано: Выполняется возврат к настроенным ранее температурам.

По истечении 24 часов функция деактивируется автоматически.



SabbathMode

При помощи этой функции можно активировать или деактивировать режим SabbathMode. При активации данной функции происходит отключение некоторых электронных функций. Благодаря этому ваше устройство вы полняет требования в такие еврейские праздничные дни, как, например, Шаббат, и соответствует сертификации кошерности STAR-K.

Состояние устройства при активном режиме SabbathMode
Индикация статуса непрерывно показывает SabbathMode.
Все функции на дисплее, за исключением функции деактивации SabbathMode являются заблокированными.
Активные функции остаются активными.
Дисплей продолжает светиться при закрытии дверцы.
Внутреннее освещение деактивировано.
Напоминания не выполняются Заданный интервал времени останавливается.
Напоминания и предупреждения не отображаются.
Сигнал открытой двери не выдается.
Сигнал неправильной температуры отсутствует.
IceMaker не работает.*
Цикл оттаивания работает только в предварительно заданный период времени без учета пользования устройством.
После сбоя электропитания устройство возвращается в режим SabbathMode.

Состояние устройства

Указание

Данное устройство имеет сертификат «Institute for Science and Halacha» (Института науки и Галаха). (www.machonhalacha.co.il)

Список сертифицированных по STAR-K устройств можно найти по ссылке www.star-k.org/appliances.

Активация SabbathMode



ПРЕДУПРЕЖДЕНИЕ

Опасность отравления испорченными продуктами питания!

Если был активирован режим SabbathMode и произошел сбой электропитания, то на индикации статуса не будет сообщения о сбое электропитания. После восстановления электропитания устройство продолжит работать в режиме SabbathMode. В результате перебоя электропитания продукты питания могут испортиться, вызвав пищевое отравление.

После сбоя электропитания:

- ▶ Не следует употреблять пищевые продукты, которые были заморожены и растаяли.

- ▶ Вызовите меню настройки. (см. 6.2 Логика управления)
- ▶ Смажьте влево или вправо, пока не появится индикация соответствующей функции.

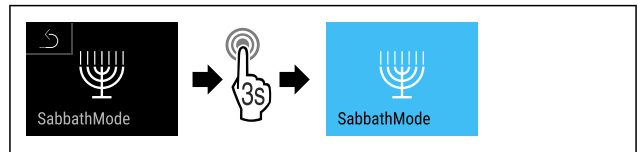


Fig. 12

- ▶ Выполните шаги действия (см. Fig. 2252).
- ▷ Функция SabbathMode активирована.
- ▷ Индикация статуса непрерывно показывает SabbathMode.

Деактивация SabbathMode

- ▶ Вызовите меню настройки. (см. 6.2 Логика управления)
- ▶ Смажьте влево или вправо, пока не появится индикация соответствующей функции.

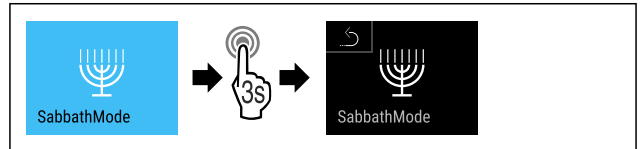


Fig. 13

- ▶ Выполните шаги действия (см. Fig. 2253).
- ▷ Функция SabbathMode деактивирована.



EnergySaver

Эта функция активирует или деактивирует режим экономии энергии. При активации функции потребление электроэнергии снижается, и температура в устройстве повышается на 2 °C. Продукты питания остаются свежими, но их срок годности сокращается.

Температурная зона	Рекомендуемая настройка	Температура при активном EnergySaver
-18 °C	-18 °C	-16 °C

Значения температуры

Активация EnergySaver

- ▶ Смажьте влево или вправо, пока не появится индикация соответствующей функции.

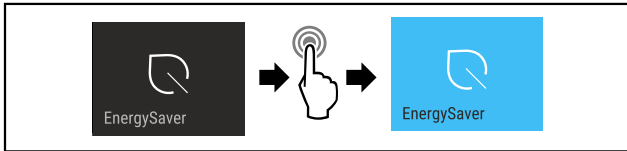


Fig. 14

- ▶ Выполните шаги действия (см. Fig. 2254).
- ▷ Режим экономии энергии активирован.

Деактивация EnergySaver

- ▶ Смажьте влево или вправо, пока не появится индикация соответствующей функции.

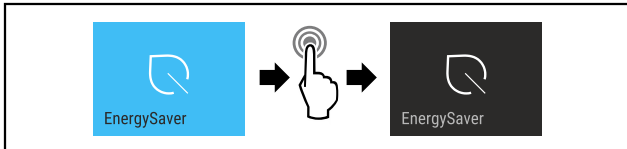


Fig. 15

- ▶ Выполните шаги действия (см. Fig. 2255).
- ▷ Режим экономии энергии деактивирован.

IceMaker / MaxIce*

При помощи функции IceMaker можно активировать или деактивировать производство кубиков льда. При помощи функции MaxIce можно увеличить количество кубиков льда IceMaker.

Дополнительная информация о количестве кубиков льда:	(см. 9.1 Технические данные)
Дополнительная информация о размере кубиков льда:	(см. Кубики льда*)
Дополнительная информация об очистке линий IceMaker:	(см. TubeClean*)

Активация IceMaker

Убедитесь, что выполнены следующие исходные условия:

- подача воды на подключении водопроводной сети установлена. См. руководство по монтажу.*
- IceMaker введен в эксплуатацию. (см. 7.4 IceMaker*)
- ▶ Смажьте влево или вправо, пока не появится индикация соответствующей функции.

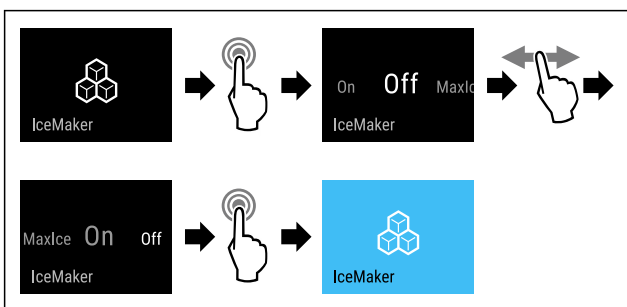


Fig. 16

- ▶ Выполните шаги действия (см. Fig. 2256).
- или-
- ▶ Активируйте при помощи приложения SmartDevice.
- ▷ Функция IceMaker активирована. Производство первых кубиков льда посредством IceMaker может занять до 24 часов.

Активация IceMaker вместе с MaxIce

Если вы предварительно не активировали функцию IceMaker, убедитесь, что выполнены следующие исходные условия:

- подача воды на подключении водопроводной сети установлена. См. руководство по монтажу.*
- IceMaker введен в эксплуатацию. (см. 7.4 IceMaker*)
- ▶ Смажьте влево или вправо, пока не появится индикация соответствующей функции.

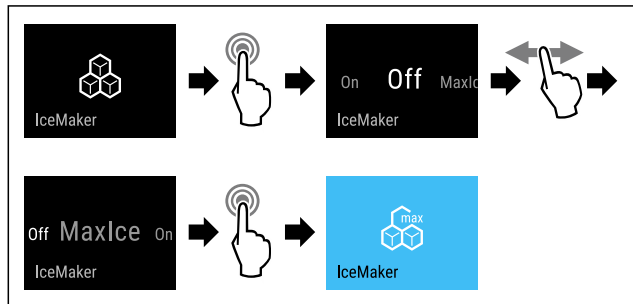


Fig. 17

- ▶ Выполните шаги действия (см. Fig. 2257).
- или-
- ▶ Активируйте при помощи приложения SmartDevice.
- ▷ Функция IceMaker активирована вместе с MaxIce.

Переключение между IceMaker и MaxIce

Если вы активировали IceMaker и хотите переключиться на MaxIce:

- ▶ Смажьте влево или вправо, пока не появится индикация соответствующей функции.

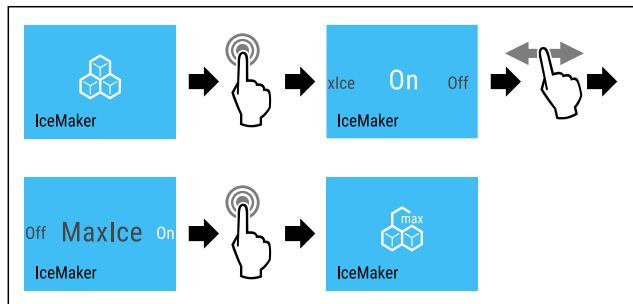


Fig. 18

- ▶ Выполните шаги действия (см. Fig. 2258).
- ▷ Функция IceMaker активирована вместе с MaxIce.

Если вы активировали MaxIce и хотите переключиться на IceMaker:

- ▶ Смажьте влево или вправо, пока не появится индикация соответствующей функции.

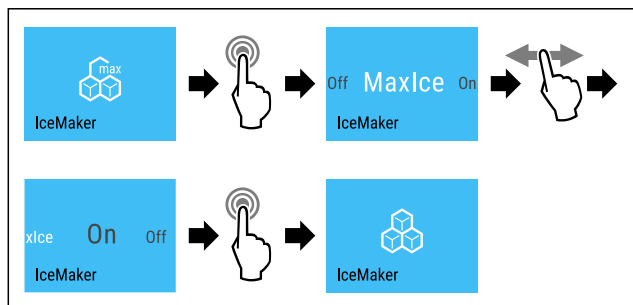


Fig. 19

- ▶ Выполните шаги действия (см. Fig. 2259).
- ▷ Функция IceMaker активирована.
- ▷ Функция MaxIce деактивирована.

Управление

Деактивация IceMaker / MaxIce

- ▶ Смахивайте влево или вправо, пока не появится индикация соответствующей функции.

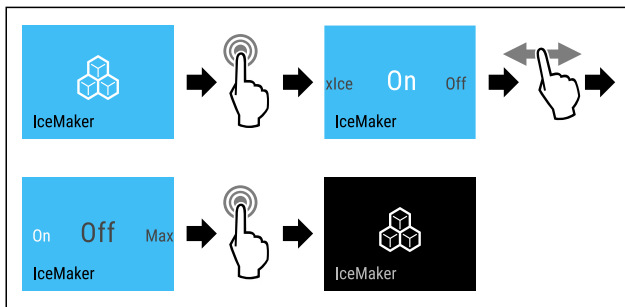


Fig. 20 Пример отображения с активированной функцией IceMaker

- ▶ Выполните шаги действия (см. Fig. 2260) .
- или-
- ▶ Деактивируйте при помощи приложения SmartDevice.
- ▷ IceMaker и MaxIce деактивированы.
- ▷ Текущее производство кубиков льда завершается.
- ▷ IceMaker автоматически отключается.

5

Кубики льда*

Данная настройка позволяет выполнить индивидуальную настройку величины кубиков льда.*

Выбор настройки*

- ▶ Настройка значения в «Меню клиента» (см. 6.2 Логика управления) .



TubeClean*

Данная настройка позволяет выполнить очистку линий IceMaker.*

Убедитесь, что выполнены следующие условия:*

- Подготовка к очистке IceMaker выполнена (см. 8.3.4 Очистка IceMaker*) .

Активация настройки*

- ▶ Активируйте настройку в меню клиента (см. 6.2 Логика управления) .
- ▷ Будет выполнена подготовка к процессу промывки (макс. 60 мин): Символ мигает.
- ▷ Водопроводы промываются: Символ мигает.
- ▷ Процесс промывки завершен: Функция автоматически деактивирована.



Яркость дисплея

Данная настройка позволяет ступенчато выполнить настройку яркости дисплея.

Можно настроить следующие степени яркости:

- 40%
- 60%
- 80%
- 100%

Выбор настройки

- ▶ Установите значение (см. 6.2 Логика управления) .



Сигнал открытой двери

Данная настройка позволяет настроить время, до начала срабатывания сигнала открытия двери (см. «Закройте дверь»).

Можно настроить следующие значения:

- 1 мин
- 2 мин
- 3 мин
- Выкл.

Выбор настройки

- ▶ Установите значение (см. 6.4 Сообщения об ошибках) .



Блокировка ввода

Данная настройка предотвращает случайное управление устройством, например, детьми.

Применение:

- Предотвращение непреднамеренного изменения настроек и функций.
- Предотвращение непреднамеренного выключения устройства.
- Предотвращение непреднамеренной настройки температуры.

Активация / деактивация настройки

- ▶ Активировать / деактивировать (см. 6.2 Логика управления)



Язык

С помощью данной настройки можно установить язык индикации.

Можно выбрать следующие языки:

- немецкий
- английский
- французский
- испанский
- итальянский
- нидерландский
- чешский
- польский
- португальский
- русский
- китайский

Активация / деактивация настройки

- ▶ Активировать / деактивировать (см. 6.2 Логика управления) .



Информация


Эта настройка позволяет считывать сведения об устройстве, а также получить доступ к меню клиента.

Можно считывать следующую информацию:

- название модели
- индекс

- серийный номер
- сервисный номер

Вызов сведений об устройстве

- ▶ В индикации смахивайте, пока не появится индикация настроек .
- ▶ Подтвердите индикацию.
- ▶ В индикации смахивайте, пока не отобразится информация.
- ▶ Считайте сведения об устройстве.



Напоминание

Напоминания отображаются акустически при помощи звукового сигнала и оптически при помощи символа на дисплее. Звуковой сигнал усиливается и становится громче, пока сообщение не будет завершено.

Активация настройки

- ▶ Активировать / деактивировать (см. 6.2 Логика управления) .



Сброс

Эта функция позволяет сбросить все настройки до заводских. Все настройки, предпринятые Вами до этого, будут сброшены до исходных настроек.

Активация настройки

- ▶ Активация (см. 6.2 Логика управления) .

6.4 Сообщения об ошибках

Сообщения об ошибках отображаются на дисплее. Имеется две категории сообщений об ошибках:

Категория	Значение
Сообщение	Напоминает об общих процессах. Можно вы полнить данны е процессы и тем самым устранить сообщение.
Предупреждение	Появляется при нарушениях функционирования. В дополнение к индикации на дисплее звучит сигнал. Звуковой сигнал становится громче, пока индикация не будет подтверждена касанием. Более простые е нарушения функционирования пользователь может устранить самостоятельно. При наличии существенных нарушений функционирования необходимо связаться с сервисной службой.

6.4.1 Предупреждения



Закройте дверь

Сообщение появляется, когда дверь открыта слишком долго.

Время, через которое появится сообщение, может быть настроено .

- ▶ Завершение сигнала тревоги: Подтвердите сообщение. **-или-**
- ▶ Закройте дверь.



Нарушение электроснабжения

Сообщение появляется, когда температура замораживания поднялась по причине прерывания подачи тока. По окончании прерывания подачи тока устройство продолжит работу с заданной температурой.

- ▶ Завершение сигнала тревоги: Подтвердите сообщение.
- ▷ Появляется сигнал неправильной температуры (см. Сигнал неправильной температуры) .



Сигнал неправильной температуры

Сообщение появляется, когда температура не соответствует установленной температуре.

Причиной различия температуры может быть следующая:

- Были заложены теплые свежие продукты.
- При сортировке и извлечении продуктов внутрь попало слишком много теплого комнатного воздуха.
- В течение долгого времени отсутствовало электроснабжение.
- Устройство неисправно.

При устранении причины устройство продолжит работу с заданной температурой.

- ▶ Подтвердите индикацию.
- ▷ Отобразится самая теплая температура.
- ▶ Заново подтвердите индикацию.
- ▷ Индикация статуса появляется.
- ▷ Отобразится текущая температура.



Ошибка

Сообщение появляется при наличии ошибки устройства. Конструктивный элемент устройства имеет ошибку.

- ▶ Откройте дверь.
- ▶ Запишите код ошибки.
- ▶ Подтвердите сообщение.
- ▷ Звуковой сигнал прекращается.
- ▷ Появляется индикация состояния.
- ▶ Закройте дверь.
- ▶ Обратитесь в сервисную службу. (см. 9.4 Сервисная служба)

6.4.2 Сообщения



Установка выдвижного ящика IceMaker*

Данное сообщение появляется, когда вы движной ящик IceMaker открыт.

- ▶ Вдвиньте выдвижной ящик IceMaker.
- ▷ Сообщение погаснет.
- ▷ IceMaker производит кубики льда.

6.4.3 Демонстрационный режим

Если на дисплее отображается «D», это означает, что активирован режим демонстрации. Данная функция была разработана специально для продавцов, т.к. при ней все холодильные функции деактивированы.

Деактивация демонстрационного режима

- Если на дисплее идет счет времени:
 - ▶ Подтвердите индикацию в период течения времени.
 - ▷ Демонстрационный режим деактивирован.
- Если счет времени не идет:
 - ▶ Извлеките сетевую вилку.
 - ▶ Снова подключите сетевую вилку.
 - ▷ Демонстрационный режим деактивирован.

7 Оснащение

7.1 Выдвижные ящики

Вы можете извлечь выдвижные ящики для очистки.

Вы можете извлечь выдвижные ящики, чтобы использовать VarioSpace.

Извлечение и вставка выдвижных ящиков отличаются в зависимости от выдвижной системы. Ваше устройство может иметь разные выдвижные системы.

Указание

При недостаточной вентиляции потребление электроэнергии повышается и производительность охлаждения снижается.

- ▶ Оставьте самый нижний выдвижной ящик в устройстве!
- ▶ Вентиляционный воздушный зазор внутри на задней стенке всегда должен оставаться свободным!

7.1.1 Выдвижной ящик на дне устройства или стеклянной пластине

Выдвижной ящик движется прямо по дну устройства или по стеклянную пластине. Направляющих нет.

Если Вы извлекаете выдвижные ящики, Вы можете использовать находящиеся под ними стеклянные пластины в качестве съемных полок.*

Извлечение выдвижного ящика

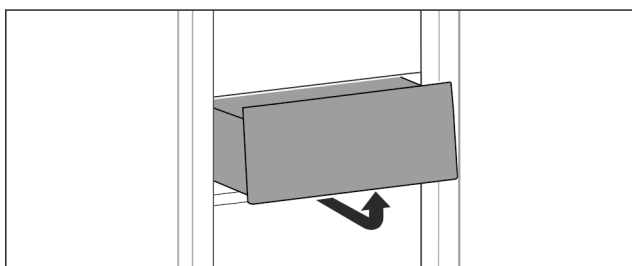


Fig. 21

- ▶ Извлекайте выдвижной ящик, как показано на рисунке.

Вставка выдвижного ящика

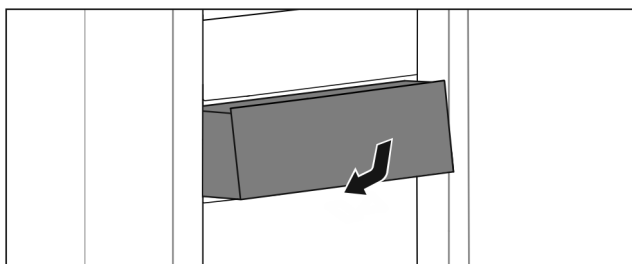


Fig. 22

- ▶ Вставьте выдвижной ящик, как показано на рисунке.

7.1.2 Выдвижной ящик на телескопических направляющих*

Выдвижной ящик движется посредством выдвижных направляющих (телескопических направляющих). Есть телескопические направляющие с полным выдвижением и телескопические направляющие с частичным выдвижением. Выдвижные ящики с полным выдвижением могут быть полностью вытянуты из устройства. Выдвижные ящики с частичным выдвижением могут быть вытянуты из устройства не полностью. Какая система установлена на Вашем устройстве, зависит от типа устройства.

Выдвижной ящик на стеклянной пластине

Выдвижной ящик на стеклянной пластине имеет частичное выдвижение.

Извлечение выдвижного ящика

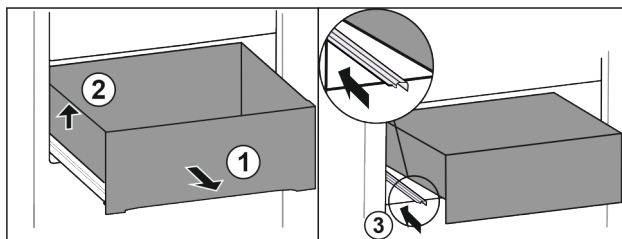


Fig. 23

- ▶ Вытяните выдвижной ящик до упора. Fig. 23 (1)
- ▶ Приподнимите выдвижной ящик слева. Fig. 23 (2)
- ▶ Вставьте левую направляющую. Fig. 23 (3)

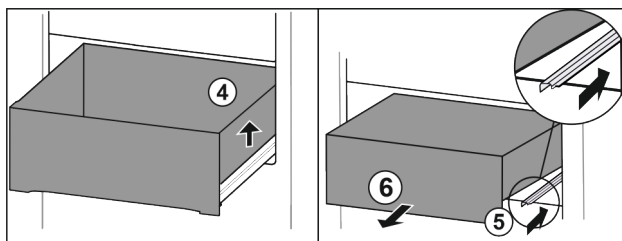


Fig. 24

- ▶ Приподнимите выдвижной ящик справа. Fig. 24 (4)
- ▶ Вставьте правую направляющую. Fig. 24 (5)
- ▶ Извлеките выдвижной ящик движением вперед. Fig. 24 (6)

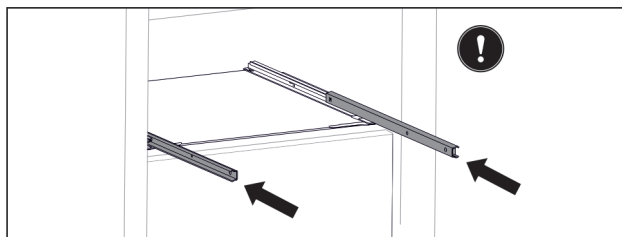


Fig. 25

- ▶ Если после извлечения выдвижного ящика направляющие еще не вставлены полностью:
▶ Вставьте направляющие полностью.

Вставка выдвижного ящика

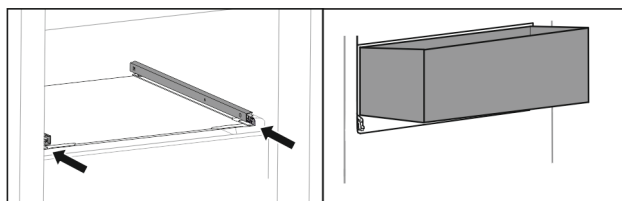


Fig. 26

- ▶ Вставьте направляющие.
- ▶ Наклоняя вниз, установите выдвижной ящик на направляющие.

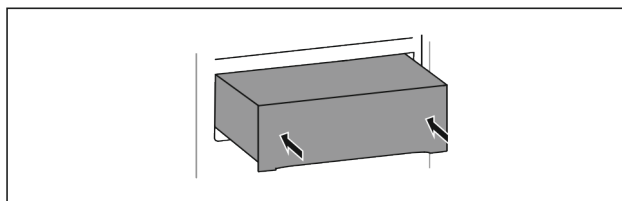


Fig. 27

- ▶ Опустите выдвижной ящик.
- ▶ Вставьте выдвижной ящик движением назад.

7.1.3 Верхний откидной выдвижной ящик*

Когда Вы вытащите верхний выдвижной ящик, он наклоняется вперед. Это дает Вам лучший обзор выдвижного ящика. Функция зависит от высоты устройства.

При снятии верхнего откидного отделения можно использовать находящуюся под ним стеклянную пластину в качестве полки.

Извлечение выдвижного ящика

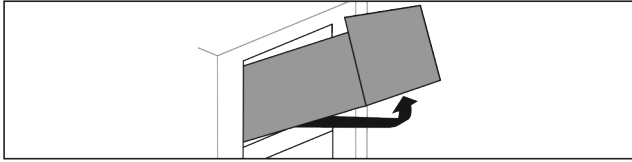


Fig. 28

- ▶ Вытяните выдвижной ящик до упора.
- ▶ Приподнимите выдвижной ящик спереди и одновременно надавите сзади снизу вверх.
- ▶ Извлеките выдвижной ящик движением вперед.

Вставка выдвижного ящика

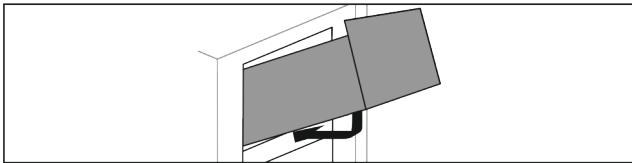


Fig. 29

- ▶ Наденьте выдвижной ящик, как показано на рисунке.
- ▷ Выдвижной ящик лежит на стеклянной панели.
- ▶ Слегка приподнимите сзади снизу и переместите через выступ.
- ▶ Вставьте выдвижной ящик движением назад.

7.1.4 Выдвижной ящик на контейнерном ребре*

Выдвижной ящик движется прямо по контейнерному ребру. Направляющих нет.

Извлечение выдвижного ящика

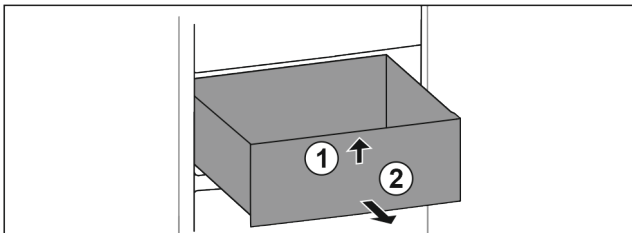


Fig. 30

- ▶ Вытяните выдвижной ящик до упора.
- ▶ Приподнимите выдвижной ящик спереди. Fig. 30 (1)
- ▶ Извлеките выдвижной ящик движением вперед. Fig. 30 (2)

Вставка выдвижного ящика

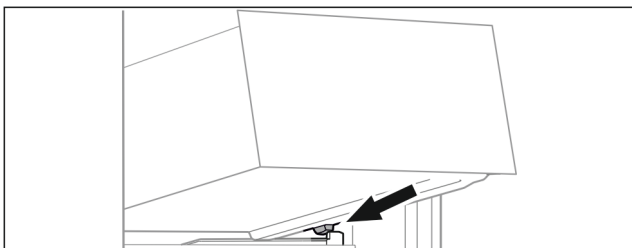


Fig. 31

- ▶ Наклоняя вниз, установите выдвижной ящик за стопоры на контейнерное ребро. (см. Fig. 2271)

- ▶ Опустите выдвижной ящик.
- ▶ Вставьте выдвижной ящик движением назад.

7.2 Выдвижная панель с IceTower*

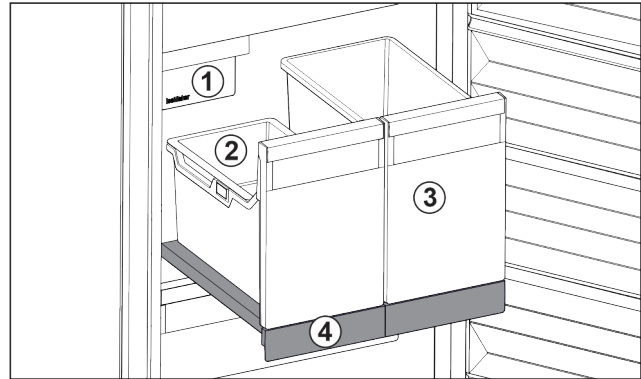


Fig. 32 Выдвижная панель с IceTower

- (1) IceMaker
- (2) Подвесной лоток для кубиков льда
- (3) Контейнеры для пиццы, алкогольных напитков
- (4) Выдвижная панель

На выдвижной панели находятся два высоких контейнера (IceTower). В контейнере Fig. 32 (2) собираются и хранятся кубики льда из IceMaker. Контейнер Fig. 32 (3) подходит для хранения высоких продуктов, таких, как пицца или алкогольные напитки.

Выдвижная панель с IceTower монтирована на одной стеклянной панели посредством выдвижных направляющих. Вы можете разобрать выдвижную панель для очистки.

7.2.1 Разборка выдвижной панели с IceTower

Извлечение контейнеров

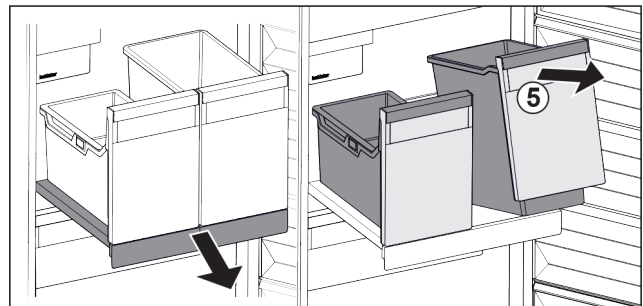


Fig. 33

- ▶ Выдвиньте выдвижную панель.
- ▶ Приподнимите контейнеры Fig. 33 (5) спереди.
- ▶ Извлеките контейнеры.

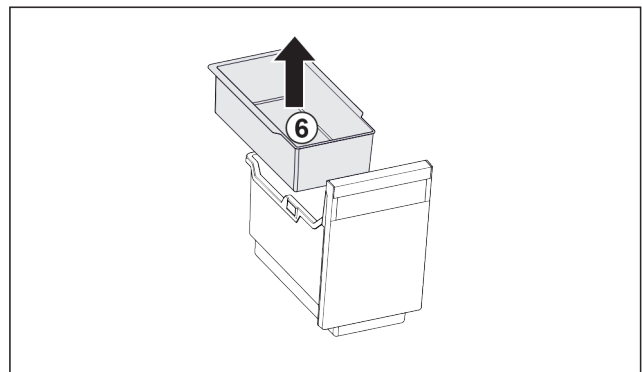


Fig. 34

- ▶ Извлеките Fig. 34 (6) подвесной лоток.
- ▶ Если в подвесном лотке есть кубики льда: Опорожните подвесной лоток.

Оснащение

- ▷ Контейнеры и подвесной лоток извлечены и Вы можете их очистить. (см. 8.3.3 Очистка оснащения)

Извлечение выдвижной панели

Убедитесь, что выполнены следующие условия:

- Контейнеры извлечены. (см. 7.2.1.1 Извлечение контейнеров)

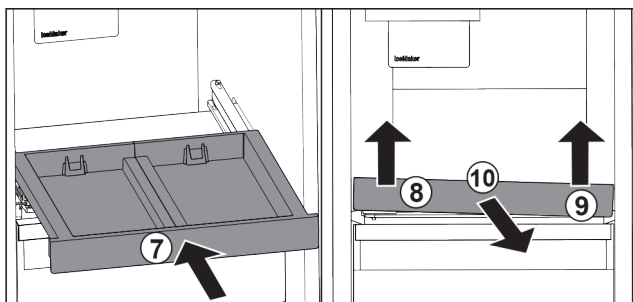


Fig. 35

- ▶ Вставьте выдвижную панель. Fig. 35 (7)
- ▶ Приподнимите выдвижную панель спереди слева. Fig. 35 (8)
- ▶ Приподнимите выдвижную панель спереди справа. Fig. 35 (9)
- ▷ Выдвижная панель освобождена спереди из крепления.
- ▶ Извлеките выдвижную панель движением вперед. Fig. 35 (10)
- ▷ Выдвижная панель извлечена и Вы можете ее очистить. (см. 8.3.3 Очистка оснащения)

Извлечение стеклянной пластины под выдвижной панелью

(см. 7.3 Стеклянные пластины*)

7.2.2 Вставка выдвижной панели с IceTower

Вставка стеклянной пластины под выдвижной панелью

(см. 7.3 Стеклянные пластины*)

Вставка выдвижной панели

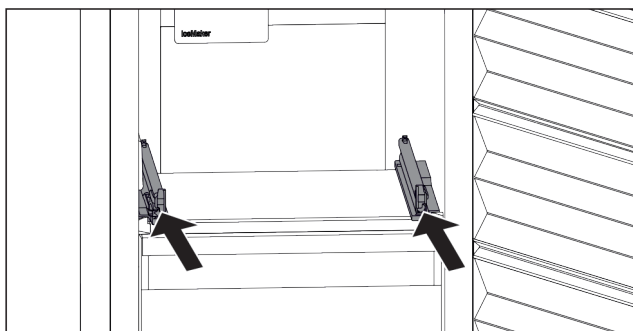


Fig. 36

- ▶ Вставьте направляющие.

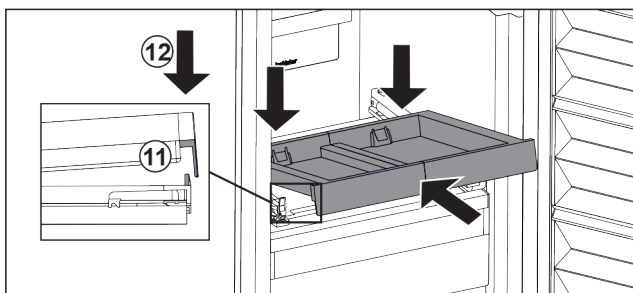


Fig. 37

- ▶ Наклоняя вниз, установите выдвижную панель за переднюю накладку.

- ▶ Вставьте, наклоняя вниз. Обратите внимание на то, чтобы на обеих сторонах упор был за накладкой. Fig. 37 (11)

- ▶ Снимите выдвижную панель спереди. Fig. 37 (12)

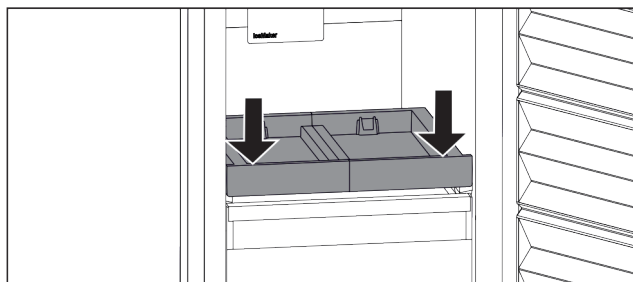


Fig. 38

- ▶ Нажмите на выдвижную панель спереди вниз.
- ▷ Выдвижная панель со щелчком зафиксирована.

Установка контейнеров

Убедитесь, что выполнены следующие условия:

- Выдвижная панель вставлена. (см. 7.2.2.2 Вставка выдвижной панели)

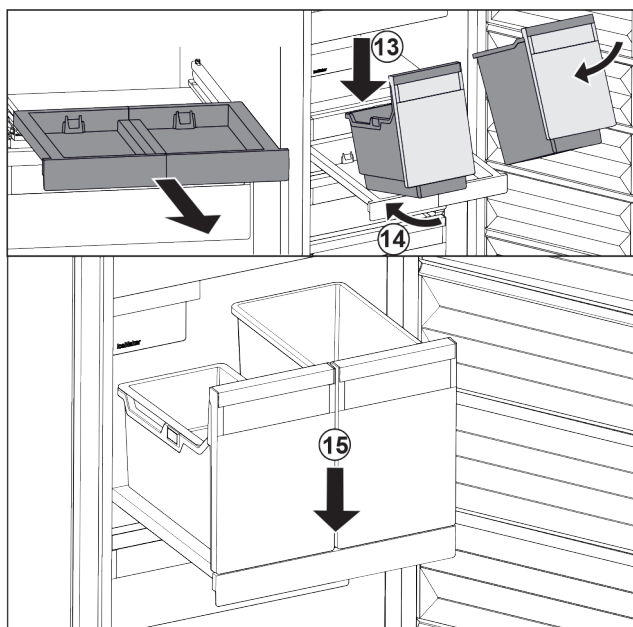


Fig. 39

- ▶ Выдвиньте выдвижную панель.
- ▶ Держите выдвижную панель одной рукой.

Указание

Форма контейнеров не позволяет их перепутать.

- ▶ Наклоняя вниз, установите контейнеры на выдвижную панель. Fig. 39 (13)
- ▶ Вставьте контейнеры, наклоняя вниз, назад. Fig. 39 (14)
- ▶ Снимите контейнеры спереди. Fig. 39 (15)

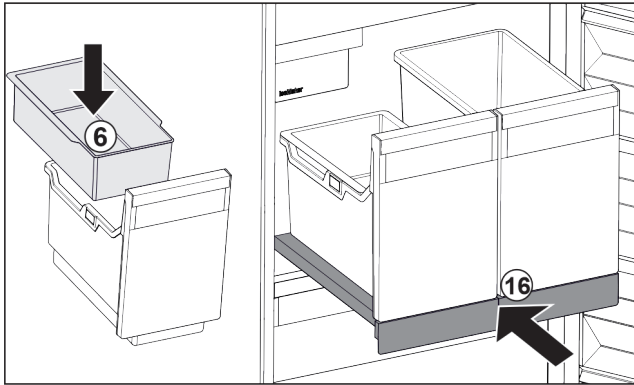


Fig. 40

- ▶ Вставьте навесной лоток Fig. 40 (6) для кубиков льда.
- ▶ Вставьте выдвижную панель с контейнером (IceTower). Fig. 40 (16)
- ▷ Выдвижная панель с IceTower полностью вставлена.

7.3 Стеклопастыны*

ВНИМАНИЕ

Недопустимое извлечение стекляннoй пластины над IceTower!*

Повреждения на IceMaker. На стекляннoй пластине над IceTower закреплен IceMaker.

- ▶ Стекляннoй пластину над IceTower не извлекайте.

Вы можете извлечь стекляннoй е пластины под вы движными ящичками для очистки.

Вы можете извлечь стекляннoй е пластины под вы движными ящичками, чтобы использовать VarioSpace.

7.3.1 Извлечение/установка стекляннoй пластины под откидным выдвижным ящичком*

Стекляннoй пластина находится под самы м верхним откидным выдвижным ящичком.

Убедитесь, что выполнены следующие исходные условия:

- Вы движной ящик извлечен. (см. 7.1.3 Верхний откидной выдвижной ящик*)

Извлечение стекляннoй пластины

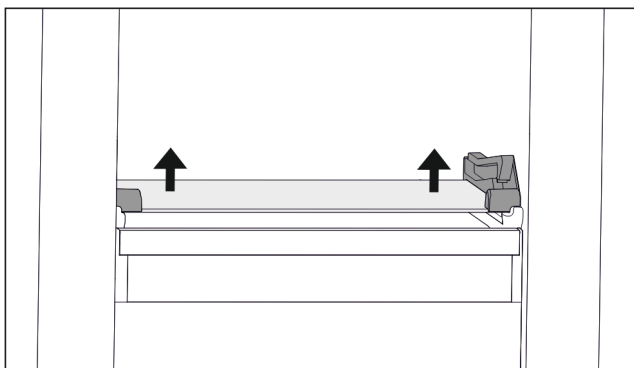


Fig. 41 Стекляннoй пластина откидного выдвижного ящичка

- ▶ Нажмите на стекляннoй пластину снизу вверх с обеих сторон. (см. Fig. 2281)
- ▶ Извлеките стекляннoй пластину движением вперед.

Вставка стекляннoй пластины

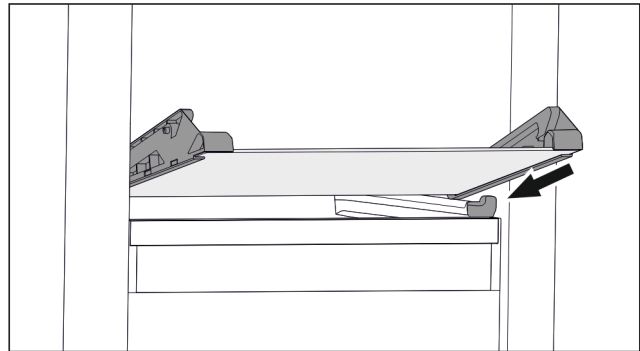


Fig. 42 Стекляннoй пластина откидного выдвижного ящичка

- ▶ Наклоняя вниз, установите стекляннoй пластину за стопоры. (см. Fig. 2282)
- ▶ Опустите стекляннoй пластину.
- ▶ Вставьте стекляннoй пластину движением назад.
- ▷ Стекляннoй пластина фиксируется.

7.3.2 Извлечение/установка стекляннoй пластины

В зависимости от оснащения стекляннoй пластина может находиться под выдвижным ящичком.

В зависимости от оснащения стекляннoй пластина может находиться под IceTower.*

*

Убедитесь, что выполнены следующие исходные условия:

- Стекляннoй пластина под вы движными ящичком: Выдвижной ящик извлечен. (см. 7.1 Выдвижные ящички)
- Вы движная панель под IceTower: IceTower извлечена. (см. 7.2 Выдвижная панель с IceTower*) *

Извлечение стекляннoй пластины

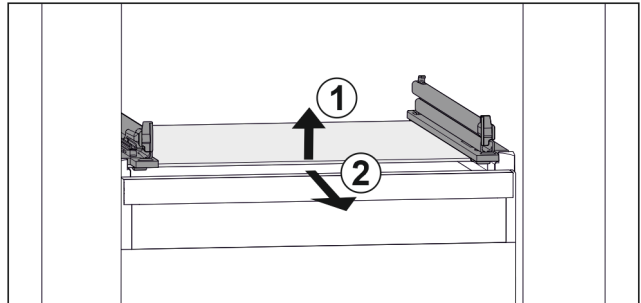


Fig. 43 Примерное отображение стекляннoй пластины

- ▶ Приподнимите стекляннoй пластину спереди. Fig. 43 (1)
- ▶ Извлеките стекляннoй пластину движением вперед. Fig. 43 (2)

Вставка стекляннoй пластины

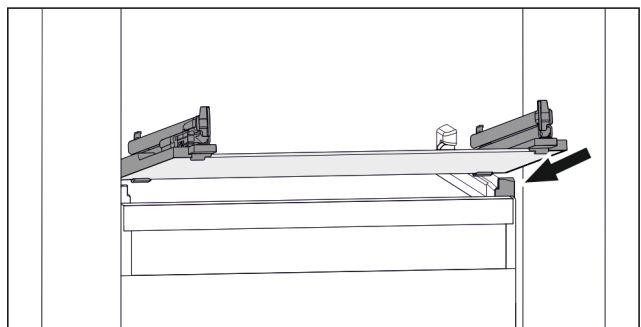


Fig. 44 Примерное отображение стекляннoй пластины

- ▶ Наклоняя вниз, установите стекляннoй пластину за стопоры. (см. Fig. 2284)
- ▶ Опустите стекляннoй пластину.

Оснащение

- ▶ Вставьте стеклянную пластину движением назад.

7.4 IceMaker*

IceMaker служит исключительно для приготовления кубиков льда в количестве, необходимом в домашнем хозяйстве.

Убедитесь, что выполнены следующие условия:

- IceMaker почищен (см. 8 Уход).
- Выдвижной ящик IceMaker очищен.
- Выдвижной ящик IceMaker полностью вставлен.

7.4.1 Приготовление кубиков льда

Производственная мощность зависит от температуры замораживания. Чем ниже температура, тем больше кубиков льда можно приготовить в определенный период времени.

После того, как IceMaker был включен в первый раз, может пройти 24 часа до того, как будут приготовлены первые кубики льда.

- ▶ Активировать функцию IceMaker (см. 6.2 Логика управления).
- ▶ Приготовление многих кубиков льда: Активировать функцию MaxIce (см. 6.2 Логика управления).
- ▶ Равномерно распределить кубики льда в выдвижном ящике для увеличения заполнения.
- ▶ Закрыть выдвижной ящик: IceMaker начинает снова автоматическое производство.

Указание

Когда достигается определенный уровень заполнения в выдвижном ящике IceMaker, процесс изготовления кубиков льда прекращается. IceMaker не заполняет выдвижной ящик до краев.

7.5 VarioSpace

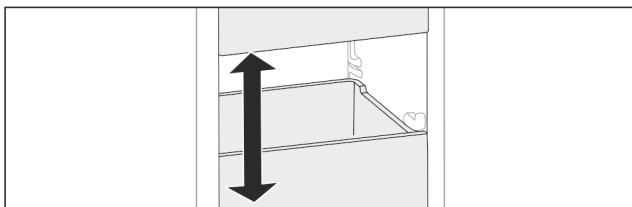


Fig. 45

Вы можете извлекать из устройства выдвижные ящики и стеклянные панели. Так Вы получите место для крупных продуктов, например, птицы, мяса, крупных частей дичи и вы соких хлебобулочных изделий. Благодаря этому их можно замораживать целиком, а затем использовать целиком.

- ▶ Учитывайте пределы нагрузки на выдвижные ящики и стеклянные панели (см. 9.1 Технические данные).

7.6 Принадлежности

7.6.1 Аккумулятор холода

При отсутствии напряжения аккумуляторы холода предотвращают слишком быстрое повышение температуры.

Аккумуляторы холода находятся в выдвижном ящике.

Вы можете хранить аккумуляторы холода на подносе для замораживания.

Использование аккумулятора холода

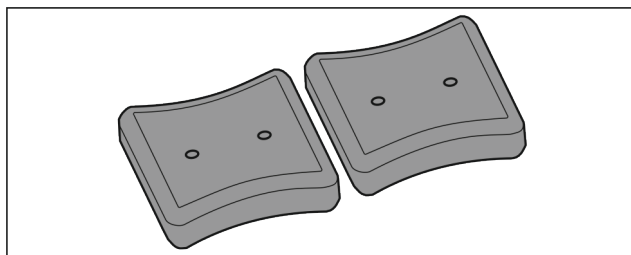


Fig. 46

Если аккумуляторы холода промерзли:

- ▶ Уложите в верхний передний отсек морозильного отделения на продукты для замораживания.

7.6.2 Ванночка для кубиков льда с крышкой*

Использование ванночки для кубиков льда

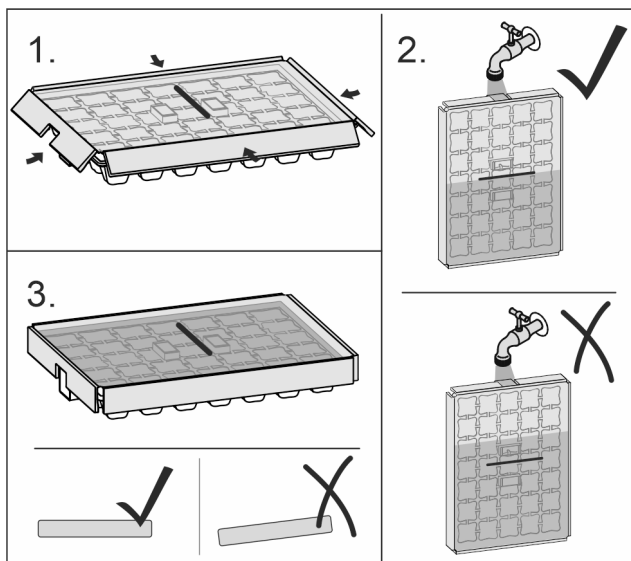


Fig. 47

Если замораживается вода:

- ▶ Немного подержать ванночку для кубиков льда под теплой водой.
- ▶ Снятие крышки.
- ▶ Слегка поверните концы ванночки для кубиков льда в противоположном направлении.
- ▶ Извлеките кубики льда.

Разборка ванночки для кубиков льда

Ванночку для кубиков льда можно разобрать, чтобы выполнить очистку.

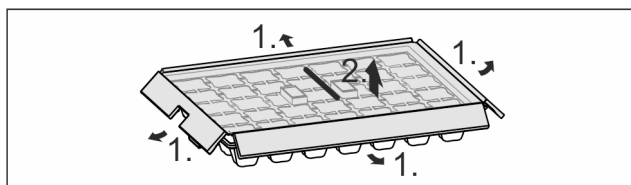


Fig. 48

- ▶ Разборка ванночки для кубиков льда.

8 Уход

8.1 Разборка/сборка выдвижных систем

8.1.1 Указания по разборке

Вы можете разобрать некоторые выдвижные системы для очистки. Ваше устройство может иметь разные выдвижные системы.

Следующие выдвижные системы являются разборными или неразборными:

Выдвижная система	разборная / неразборная
Выдвижной ящик на дне устройства или стеклянной пластине	неразборная
Выдвижной ящик на стеклянной пластине	разборная (см. 8.1.2.1 Выдвижной ящик на стеклянной пластине)
Верхний откидной выдвижной ящик*	разборная (см. 8.1.3 Верхний откидной выдвижной ящик*) *
Выдвижной ящик на контейнерном ребре*	разборная (см. 8.1.4 Выдвижной ящик на контейнерном ребре*) *
IceTower*	разборная (см. 8.1.5 IceTower*) *

8.1.2 Выдвижной ящик на телескопических направляющих*

Выдвижной ящик на стеклянной пластине

Разборка выдвижной системы

Убедитесь, что выполнены следующие условия:

- Выдвижной ящик извлечен.
- Стеклянная пластина извлечена. (см. 7.3 Стеклянные пластины*)

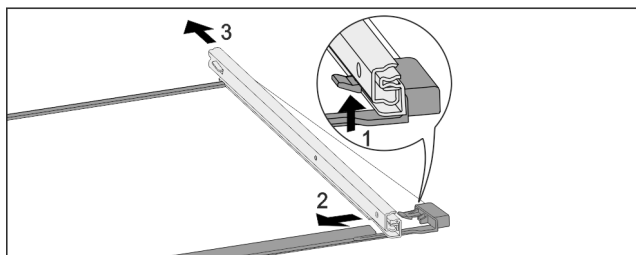


Fig. 49 Стеклянная пластина с направляющими

- ▶ Отожмите передний стопорный крючок вверх. (1)
- ▶ Сдвиньте выдвижную направляющую в сторону (2) и назад (3).

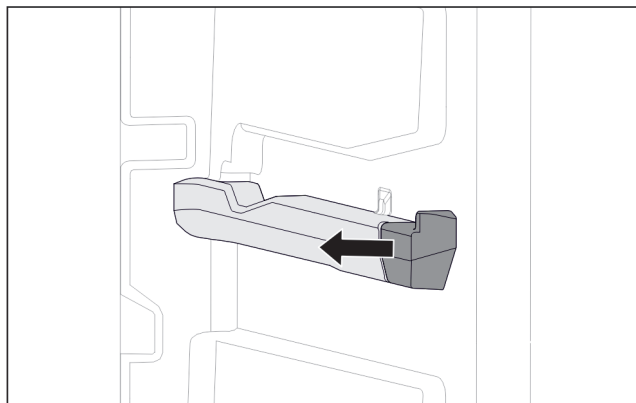


Fig. 50 Вставная часть на правом контейнерном ребре

- ▶ Вы тяните вставную часть контейнерного ребра в сторону.

Монтаж выдвижной системы

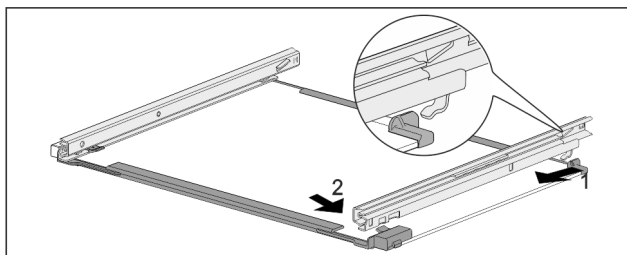


Fig. 51 Стеклянная пластина с направляющими

- ▶ Зацепите направляющую сзади. (1)
- ▶ Защелкните направляющую спереди. (2)

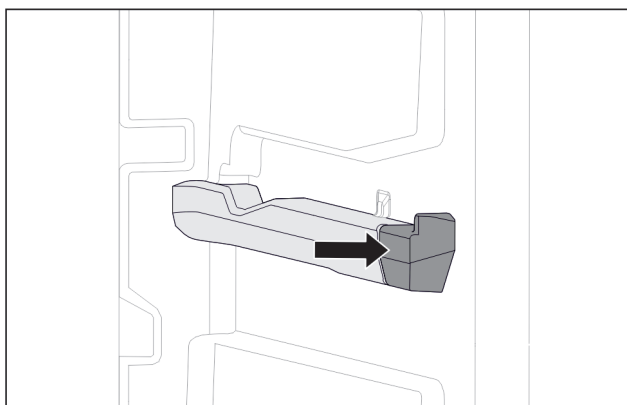


Fig. 52 Вставная часть на правом контейнерном ребре

- ▶ Нажмите на вставную часть на контейнерном ребре.

8.1.3 Верхний откидной выдвижной ящик*

Разборка выдвижной системы

Убедитесь, что выполнены следующие условия:

- Выдвижной ящик извлечен. (см. 7.1.3 Верхний откидной выдвижной ящик*)
- Стеклянная пластина извлечена. (см. 7.3 Стеклянные пластины*)

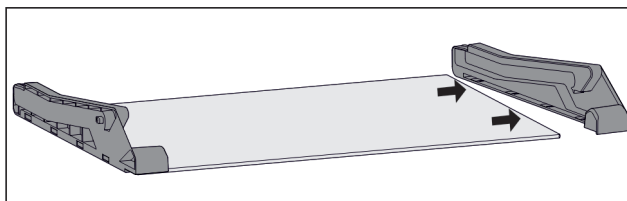


Fig. 53 Стеклянная пластина с боковыми деталями

- ▶ Отодвиньте в сторону боковую деталь стеклянной пластины.

Монтаж выдвижной системы

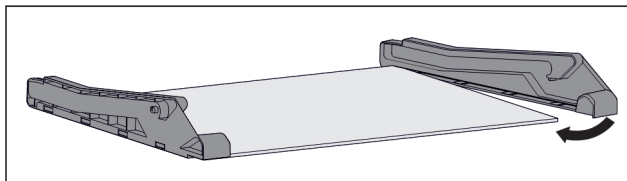


Fig. 54 Стеклянная пластина с боковыми деталями

- ▶ Наденьте боковую деталь сзади.
- ▶ Нажмите боковую деталь спереди на стеклянную пластину.

8.1.4 Выдвижной ящик на контейнерном ребре*

Разборка выдвижной системы

Убедитесь, что выполнены следующие условия:

- ❑ Выдвижной ящик извлечен. (см. 7.1.4 Выдвижной ящик на контейнерном ребре*)

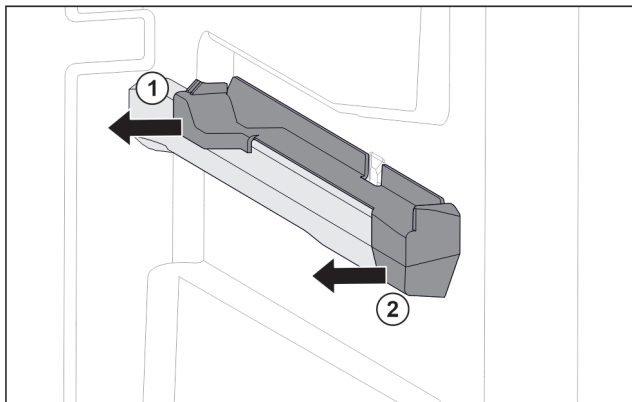


Fig. 55 Вставная часть на правом контейнерном ребре

- ▶ Возьмите вставную часть внизу сзади.
- ▶ Отодвиньте вставную часть сзади в сторону. Fig. 55 (1)
- ▶ Отодвиньте вставную часть спереди в сторону. Fig. 55 (2)

Монтаж выдвижной системы

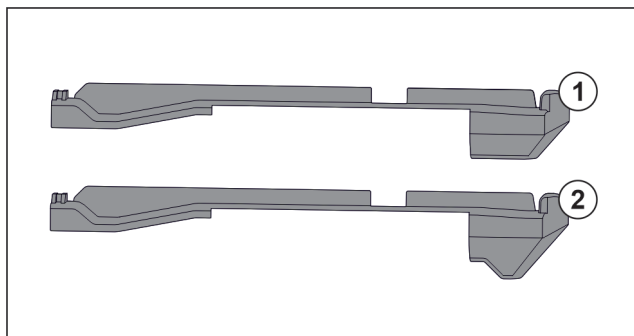


Fig. 56 Сравнение вставных частей

В устройстве находятся две разные вставные части. Вставная часть над самым нижним выдвижным ящиком Fig. 56 (2) имеет треугольную кромку. Все прочие вставные части Fig. 56 (1) имеют прямую кромку.

- ▶ Установите вставную часть Fig. 56 (2) с треугольной кромкой над самым нижним выдвижным ящиком.
- ▶ Установите вставную часть Fig. 56 (1) с прямой кромкой на все прочие места.

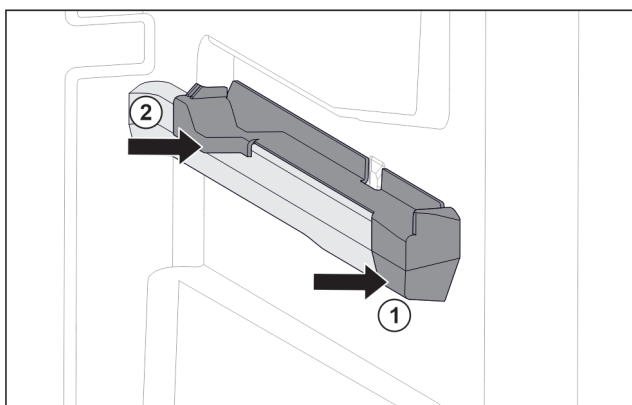


Fig. 57 Вставная часть на правом контейнерном ребре

- ▶ Наденьте вставную часть спереди на контейнерное ребро. Fig. 57 (1)
- ▶ Нажмите на вставную часть сзади. Fig. 57 (2)

8.1.5 IceTower*

Разборка выдвижной системы

Убедитесь, что выполнены следующие условия:

- ❑ IceTower извлечена. (см. 7.2 Выдвижная панель с IceTower*)
- ❑ Стеклопластина извлечена. (см. 7.3 Стеклопластина)

- ▶ Положите выдвижную панель на стол.
- ▶ Вы можете легче снять направляющие со стеклопластины.

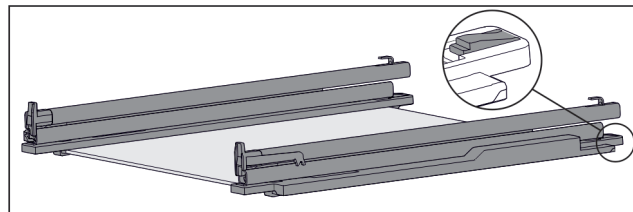


Fig. 58 Стеклопластина с направляющими и крепежными элементами

- ▶ Крепежный элемент сзади прижмите вниз (см. Fig. 2298) и одновременно отодвиньте направляющую назад.

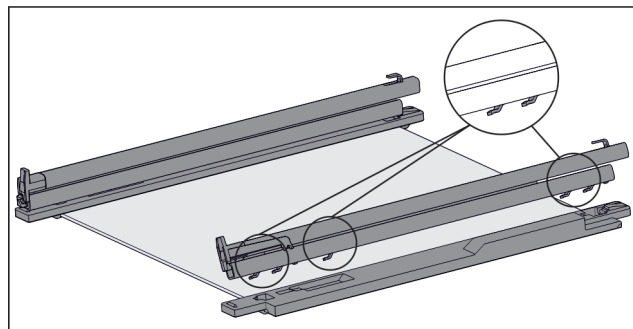


Fig. 59 Стеклопластина с направляющими и крепежными элементами

- ▶ Крючки направляющей вынимаются из крепежного элемента.
- ▶ Снимите направляющую из крепежного элемента.

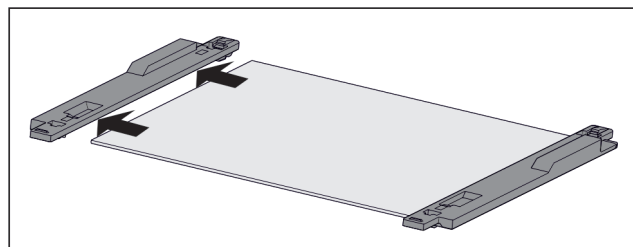


Fig. 60 Стеклопластина с крепежными элементами

- ▶ Вытяните крепежный элемент стеклопластины в сторону.

Монтаж выдвижной системы

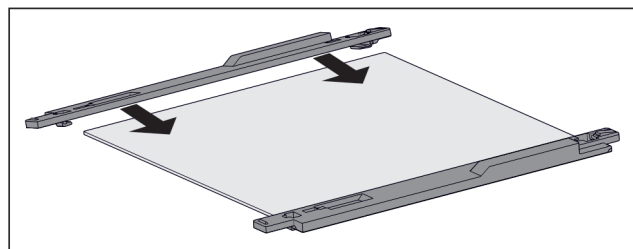


Fig. 61 Стеклопластина с крепежными элементами

- ▶ Установите крепежный элемент на стеклопластину.

- ▶ Толкните крепежный элемент на стеклянную пластину до упора.

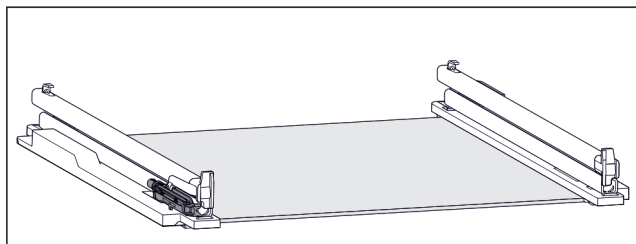


Fig. 62 Узел амортизатора

Узел амортизатора крепится на левой направляющей. (см. Fig. 2302) На правой направляющей узел амортизатора не крепится.

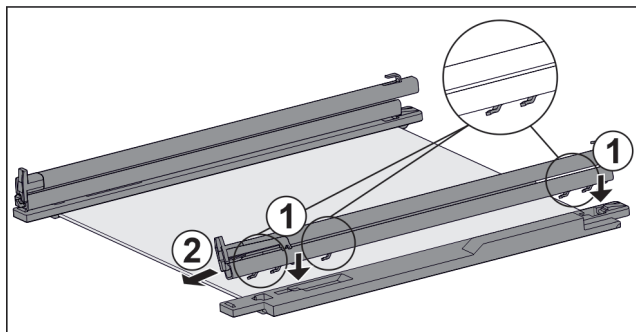


Fig. 63 Стекла́нная пластина с направляющими и крепежными элементами

Монтаж направляющей с узлом амортизатора:

- ▶ Поместите крючки направляющей в отверстия **левого** крепежного элемента. Fig. 63 (1)
 - ▶ Потяните направляющую вперед. Fig. 63 (2)
 - ▷ Направляющая зафиксирована сзади со щелчком.
- Монтаж направляющей **без** узла амортизатора:
- ▶ Поместите крючки направляющей в отверстия **правого** крепежного элемента. Fig. 63 (1)
 - ▶ Потяните направляющую вперед. Fig. 63 (2)
 - ▷ Направляющая зафиксирована сзади со щелчком.

8.2 Разморозивание устройства

8.2.1 Разморозивание с помощью NoFrost

Разморозивание происходит автоматически посредством системы NoFrost. Влага конденсируется на испарителе, периодически размораживается и испаряется.

Разморозивать устройство не требуется.

8.3 Чистка устройства

8.3.1 Подготовка



ПРЕДУПРЕЖДЕНИЕ

Опасность электрического удара!

- ▶ Вы тащите штекер холодильника из розетки или иным способом прервите подачу электропитания.



ПРЕДУПРЕЖДЕНИЕ

Опасность пожара

- ▶ Не допускайте повреждения контура хладагента.

- ▶ Опорожнить устройство.
- ▶ Извлечь сетевую вилку.

8.3.2 Очистка внутреннего пространства

ВНИМАНИЕ

Не надлежащая очистка!

Повреждения на устройстве.

- ▶ Использовать исключительно мягкие салфетки и рН-нейтральные универсальные чистящие средства.
- ▶ Запрещается использовать губки с трущим или царапающим покрытием, а также стальную вату.
- ▶ Не используйте едкие, порошковые чистящие средства, а также чистящие средства, содержащие песок, хлористые соединения или кислоты.

- ▶ Пластмассовые поверхности: ручная очистка мягкой чистой тканью с чуть теплой водой и небольшим количеством моющего средства.

- ▶ Металлические поверхности: ручная очистка мягкой чистой тканью с чуть теплой водой и небольшим количеством моющего средства.

8.3.3 Очистка оснащения

ВНИМАНИЕ

Не надлежащая очистка!

Повреждения на устройстве.

- ▶ Использовать исключительно мягкие салфетки и рН-нейтральные универсальные чистящие средства.
- ▶ Запрещается использовать губки с трущим или царапающим покрытием, а также стальную вату.
- ▶ Не используйте едкие, порошковые чистящие средства, а также чистящие средства, содержащие песок, хлористые соединения или кислоты.

Очистка мягкой чистой тканью с чуть теплой водой и небольшим количеством средства для мытья посуды:

- Выдвижная панель IceTower*
- Выдвижная секция складирования
- Учтите вайте Не допускайте удаления магнита на вы движном ящике! Магнит обеспечивает работу IceMaker.*
- Поднос для замораживания

Очистка влажной салфеткой:*

- Телескопические направляющие
- Учтите: Запрещено удалять смазку с направляющих, которая служит для смазывания!

Очистка в мойке при 60 °C:

- Ванночка для кубиков льда*
- Лопатка для кубиков льда*
- ▶ Разобрать оснащение, см. соответствующую главу.
- ▶ Очистка оснащения.

8.3.4 Очистка IceMaker*

IceMaker можно очистить различными способами.

Очистку следует осуществлять при:

- Первом вводе в эксплуатацию
- При неиспользовании более 5 дней.*

Убедитесь, что выполнены следующие условия:

- Выдвижной ящик IceMaker опорожнен.
- Выдвижной ящик IceMaker вдвинут.
- IceMaker активирован. (см. 6.2 Логика управления)

При первом вводе в эксплуатацию или длительного неиспользования

Очистите IceMaker при помощи функции TubeClean.

- ▶ Поставьте пустую емкость объемом 1,5 л (макс. высота 10 см) в выдвижной ящик под IceMaker.
- ▶ Активируйте функцию TubeClean. (см. 6.2 Логика управления)

Поддержка клиентов

- ▷ Будет вы полнена подготовка к процессу промывки (макс. 60 мин): Символ мигает.
- ▷ Водопроводы промываются: Символ мигает.
- ▷ Процесс промывки завершен: Функция автоматически деактивирована.
- ▶ Извлеките вы движной ящик IceMaker и извлеките емкость.
- ▶ Вы движной ящик IceMaker промойте теплой водой с небольшим количеством моющего средства.
- ▶ Вдвиньте выдвжной ящик IceMaker.
- ▷ Изготовление кубиков льда запускается автоматически.
- ▶ Утилизируйте кубики льда, которые е производились в течение 24 часов после первого производства кубиков льда.

При необходимости очистки

Очистите IceMaker вручную.

- ▶ Извлеките вы движной ящик IceMaker и очистите теплой водой с небольшим количеством моющего средства.
- ▶ Вдвиньте выдвжной ящик IceMaker.
- ▷ Изготовление кубиков льда запускается автоматически.

8.3.5 После очистки

- ▶ Протрите насухо устройство и детали оборудования.
- ▶ Подсоедините устройство и включите.
- ▶ SuperFrost активировать (см. 6.3 Функции) .
Если температура достаточно низкая:
- ▶ Вложить продукт питания.
- ▶ Чистку повторять регулярно.

9 Поддержка клиентов

9.1 Технические данные

Температурные зоны	
Замораживание	от -28 °C до -15 °C

Максимальный замораживаемый объем / 24 ч	
Морозильное отделение	см. заводскую табличку в п. «Производительность по замораживанию ... /24ч»

Максимальный вес загрузки оснащения			
Оснащение	Ширина устройства 550 мм (см. инструкцию по монтажу, габаритные размеры)	Ширина устройства 600 мм (см. инструкцию по монтажу, габаритные размеры)	Ширина устройства 700 мм (см. инструкцию по монтажу, габаритные размеры)
Вы движной ящик на стеклянной пластине* (см. 7.1.1 Вы движной ящик на дне устройства или стеклянной пластине) *	12 кг*	15 кг*	--*

Максимальный вес загрузки оснащения			
Оснащение	Ширина устройства 550 мм (см. инструкцию по монтажу, габаритные размеры)	Ширина устройства 600 мм (см. инструкцию по монтажу, габаритные размеры)	Ширина устройства 700 мм (см. инструкцию по монтажу, габаритные размеры)
Вы движной ящик на контейнерном ребре* (см. 7.1.4 Вы движной ящик на контейнерном ребре*) *	14 кг*	19 кг*	19 кг*
Вы движной ящик на стеклянной пластине (см. 7.1.2 Вы движной ящик на телескопических направляющих*)	12 кг	15 кг	22 кг

Изготовление кубиков льда при помощи IceMaker*	
Изготовление кубиков льда / 24 ч	При температуре -18 °C: 0,8 кг кубиков льда
Максимальное изготовление кубиков льда / 24 ч	При активной функции MaxIce: 1,2 кг кубиков льда

Освещение	
Класс энергосбережения ¹	Источник света
Данное изделие содержит один или несколько источников света класса энергосбережения G.	Светодиод

1 Устройство может содержать источники света различных классов энергосбережения. Низший класс энергосбережения указан.

Для устройств с WLAN-соединением:*

Указание частоты*	
Диапазон частот	2,4 ГГц
Максимальная мощность излучения	<100 мВт
Цель применения радиоустройства	Внедрение в местную сеть WLAN для обмена данными

9.2 Рабочие шумы

Устройство стает причиной разны х шумов во время работы.

- При **незначительной производительности охлаждения** устройство работает экономно, но дольше. Громкость **меньше**.
- При **сильной производительности охлаждения** пищевые е продукты охлаждаются бы стрее Громкость **выше**.

Примеры:

- функции активированы (см. 6.3 Функции)
- работающий вентилятор
- вложенные свежие пищевые продукты
- высокая температура окружающей среды
- долгое время открытая дверь

Шум	Возможная причина	Тип шума
Бульканье и плеск	Хладагент течет в контуре охлаждения.	нормальный шум при работе
Фырканье и шипение	Хладагент входит в контур охлаждения.	нормальный шум при работе
Жужжание	Устройство охлаждает. Громкость зависит от производительности охлаждения.	нормальный шум при работе
Втягивание шумом	Дверь открывается и закрывается с дверным амортизатором.	нормальный шум при работе
Гудение и рокот	Работает вентилятор.	нормальный рабочий шум
Щелчок	Осуществляется включение и выключение компонентов.	нормальный шум переключения

Шум	Возможная причина	Тип шума
Треск жужжание	Клапаны заслонки активны.	нормальный шум переключения

Шум	Возможная причина	Тип шума	Устранение
Вибрация	Неправильное встраивание	Ошибка-шум	Проверить монтаж. Выровнять устройство.
Стук	Оснащение, Предметы внутри устройства	Ошибка-шум	Фиксирование частей оснащения. Оставить расстояние между предметами.

9.3 Техническая неисправность

Данное устройство сконструировано и изготовлено так, чтобы обеспечить безопасность функционирования и длительный срок службы. Тем не менее, если при эксплуатации возникла неисправность, проверьте, не вызвана ли она ошибкой в управлении. В этом случае возникшие расходы должны лечь на пользователя даже в период гарантийного обслуживания.

Следующие неисправности можно устранить самостоятельно.

9.3.1 Функционирование устройства

Неисправность	Причина	Устранение
Устройство не работает.	→ Устройство не включено.	▶ Включите устройство.
	→ Сетевая вилка неправильно вставлена в розетку.	▶ Проверьте сетевую вилку.
	→ Предохранитель розетки не в порядке.	▶ Проверьте предохранитель.
	→ Нарушение электроснабжения	▶ Устройство держите закрытым. ▶ Защита продуктов: положите сверху на продукты аккумуляторы холода или используйте децентрализованный морозильный шкаф, если отключение электропитания оказывается продолжительным. ▶ Размороженные продукты не замораживайте повторно.
Температура недостаточно низкая.	→ Штекер устройства вставлен неправильно.	▶ Проверьте штекер устройства.
	→ Дверь устройства неплотно закрыта.	▶ Закройте дверцу устройства.
	→ Недостаточный приток и отток воздуха.	▶ Высвободите вентиляционную решетку и очистите ее.
	→ Окружающая температура слишком высокая.	▶ Решение проблемы: (см. 1.4 Область применения устройства).
	→ Устройство открыто слишком долго.	▶ Подождите – возможно, необходимая температура восстановится сама собой. Если это не происходит, обратитесь в службу поддержки (см. 9.4 Сервисная служба).

Поддержка клиентов

Неисправность	Причина	Устранение
	→ Была установлена слишком высокая температура SuperFrost.	▶ Решение проблемы: (см. SuperFrost)
	→ Температура установлена неправильно.	▶ Установите более низкую температуру и проверьте через 24 часа.
	→ Устройство установлено вблизи источника тепла (плита, система отопления и т. д.).	▶ Измените место установки устройства или источника тепла.
	→ Устройство неверно установлено в нише.	▶ Убедитесь, что устройство установлено правильно, а дверь плотно закрывается.
Уплотнение двери необходимо заменить из-за повреждения или по другой причине.	→ Уплотнение двери является сменным и его можно заменить без какого-либо вспомогательного инструмента.	▶ Обратитесь в службу поддержки (см. 9.4 Сервисная служба).
На устройстве образовался лед или конденсат.	→ Дверное уплотнение может выйти из паза.	▶ Проконтролируйте дверное уплотнение на правильность посадки в пазу.

9.3.2 Оснащение

Неисправность	Причина	Устранение
IceMaker не включается.*	→ Устройство и тем самым IceMaker не подключены.	▶ Подключите устройство (см. инструкцию по монтажу).
IceMaker не производит кубики льда*	→ IceMaker не включен.	▶ Активируйте IceMaker.
	→ Выдвижной ящик IceMaker закрыт неплотно.	▶ Правильно вдвиньте выдвижной ящик.
	→ Вентиль для подачи воды не открыт.	▶ Откройте вентиль для подачи воды.*
Внутреннее освещение не работает.	→ Устройство не включено.	▶ Включите устройство.
	→ Дверца была открыта дольше 15 минут.	▶ При открытой двери внутреннее освещение автоматически выключается приблизительно через 15 минут.
	→ Неисправен светодиод освещения, или повреждена крышка.	▶ Обратитесь в сервисную службу (см. 9.4 Сервисная служба).

9.4 Сервисная служба

Сначала проверьте, можно ли устранить дефект самостоятельно (см. 9 Поддержка клиентов). Если нет, то следует обратиться в сервисную службу.

Адрес имеется в прилагаемой брошюре «Liebherr-сервис».



ПРЕДУПРЕЖДЕНИЕ

Неквалифицированно выполненный ремонт!
Травмы.

- ▶ Ремонт и вмешательство в устройство и работы на сетевом кабеле, не указанные однозначно (см. 8 Уход), разрешается выполнять только специалисту сервисной службы.
- ▶ Замена поврежденных сетевых кабелей осуществляется только производителем, его сервисной службой или лицом с аналогичной квалификацией.
- ▶ В устройствах со штекером для слаботоковых устройств замена может производиться заказчиком.

9.4.1 Свяжитесь с сервисной службой

Убедитесь в том, что подготовлена следующая информация об устройстве:

- Обозначение устройства (модель и индекс)

- ❑ Сервисный номер (сервис)
- ❑ Серийный номер (S-Nr.)
- ▶ Вы звать информацию об устройстве через дисплей (см. Информация) .
- или-
- ▶ Взять информацию из заводской таблички (см. 9.5 Заводская табличка) .
- ▶ Записать информацию о приборе.
- ▶ Известить сервисную службу: Сообщить неисправности и информацию об устройстве.
- ▷ Это позволит выполнить быстрое и целенаправленное обслуживание.
- ▶ Следовать последующим указаниям сервисной службы.

9.5 Заводская табличка

Заводская табличка находится за выдвижными ящиками на внутренней стенке устройства.

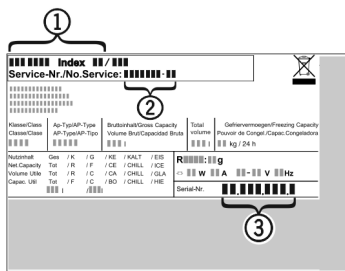


Fig. 64

- (1) Название устройства (3) Серийный номер
- (2) Сервисный номер

- ▶ Считать информацию с заводской таблички.

10 Отключение

- ▶ Опорожнить устройство.
- ▶ IceMaker деактивировать *
- ▶ Выключить устройство .
- ▶ Извлечь сетевую вилку.
- ▶ При необходимости извлечь штекер прибора: извлечь и одновременно переместить слева направо.
- ▶ Очистите устройство (см. 8.3 Чистка устройства) .
- ▶ Оставьте дверь устройства открытой тогда не будут возникать неприятные запахи.

11 Утилизация

11.1 Подготовка устройства к утилизации



В некоторых изделиях Liebherr используются элементы питания (батарейки). В целях защиты окружающей среды в соответствии с законодательством ЕС конечный пользователь должен извлекать эти батарейки перед утилизацией старых устройств. Если в вашем устройстве имеются батарейки, то на устройстве будет располагаться соответствующее указание.

Лампочки Если вы можете извлечь лампочки самостоятельно, не разбив их, также извлеките их перед утилизацией.

- ▶ Выведите устройство из эксплуатации.
- ▶ Устройство с батарейками: извлеките батарейки. См. описание в главе **Техническое обслуживание**.

- ▶ Если это возможно: осторожно извлеките лампочки.

11.2 Экологичная утилизация устройства



Устройство содержит материалы, представляющие ценность, и поэтому должно быть доставлено на пункт сбора, отличный от пункта сбора обычного бытового мусора.

Утилизируйте батарейки отдельно от бытовых отходов. Для этого можно бесплатно сдать батарейки в магазинах или в пунктах вторичной переработки / приема вторсырья.

Лампочки

Утилизируйте снятые лампочки через соответствующие системы раздельного сбора отходов.

Для Германии:

Вы можете бесплатно утилизировать устройство в местных пунктах вторичной переработки / приема вторсырья через сборные контейнеры класса 1. При покупке нового холодильного/морозильного устройства старое устройство бесплатно принимают обратно предприятия розничной торговли с торговой площадью > 400 м².



ПРЕДУПРЕЖДЕНИЕ

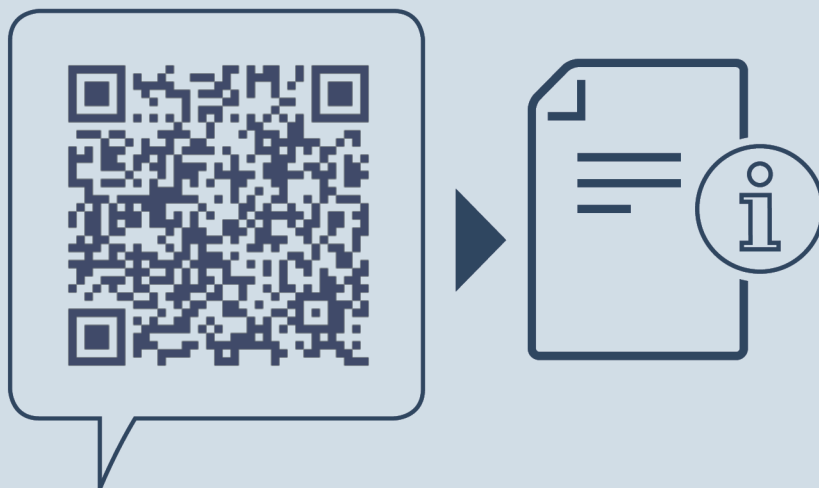
Выделение хладагента и масла!

Пожар. Содержащийся в устройстве хладагент не опасен для окружающей среды, но является горючим материалом. Содержащееся в устройстве масло также является горючим материалом. Вытекающий хладагент или масло при соответствующей высокой концентрации и при контакте с внешним источником тепла могут воспламениться.

- ▶ Не повредите трубопроводы контура хладагента и компрессор.
- ▶ Не допускайте повреждения устройства в процессе возврата.
- ▶ Утилизируйте батарейки, лампочки и устройство в соответствии с указанными выше требованиями.

12 Информация об изготовителе

Liebherr-Hausgeraete Ochsenhausen GmbH
D-88411 Оксенхаузен
Меммингер Штрассе 77-79
Германия



home.liebherr.com/fridge-manuals

RU Встраиваемые в гарнитур холодильные и морозильные устройства

Дата выдачи: 20230411

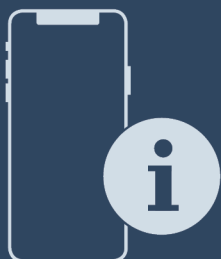
**Индекс артикульных
номеров: 7088270-00**

Liebherr-Hausgeräte GmbH
Memminger Straße 77-79
88416 Ochsenhausen
Deutschland



Инструкция по эксплуатации

Quality, Design and Innovation




home.liebherr.com/fridge-manuals

LIEBHERR

Содержание

1	Основные отличительные особенности устройства.....	3	 Язык.....	15
1.1	Комплект поставки.....	3	 Информация.....	15
1.2	Обзор устройства и оснащения.....	3	 Напоминание.....	15
1.3	SmartDevice.....	3	 Сброс.....	15
1.4	Область применения устройства.....	4		
1.5	Декларация соответствия.....	4		
1.6	База данных EPREL.....	5		
2	Общие указания по безопасности.....	5		
3	Ввод в работу.....	6		
3.1	Включение устройства.....	6	6.4 Сообщения об ошибках.....	15
3.2	Вставка оснащения.....	7	6.4.1 Предупреждения.....	15
			6.4.2 Сообщения.....	16
			6.4.3 Демонстрационный режим.....	16
4	Управление пищевыми продуктами.....	7	7 Оснащение.....	16
4.1	Хранение продуктов.....	7	7.1 Морозильная камера 4 звезды*.....	16
4.2	Сроки хранения.....	8	7.2 Полки в дверях.....	16
			7.3 Съёмные полки.....	17
			7.4 Разделяемая съёмная полка.....	18
			7.5 VarioSafe*.....	18
			7.6 InfinitySpring*.....	19
			7.7 Место для противня.....	19
			7.8 Сменная полка для хранения бутылок.....	19
			7.9 Выдвижные ящики.....	20
			7.10 Крышка Fruit & Vegetable-Safe.....	20
			7.11 Регулировка влаги.....	21
			7.12 HydroBreeze*.....	21
			7.13 Принадлежности.....	22
5	Экономия электроэнергии.....	9	8 Уход.....	23
6	Управление.....	9	8.1 FreshAir-Фильтр с активированным углем.....	23
6.1	Элементы управления и индикации.....	9	8.2 Бак для воды*.....	23
6.1.1	Индикация Status.....	9	8.3 Фильтр для воды*.....	24
6.1.2	Навигация.....	9	8.4 Разборка/сборка выдвижных систем.....	24
6.1.3	Символы индикации.....	9	8.5 Размораживание устройства.....	25
6.2	Логика управления.....	10	8.6 Ручное размораживание морозильной камеры*.....	25
6.2.1	Активация / деактивация функции.....	10	8.7 Чистка устройства.....	25
6.2.2	Выбор значения функции.....	10		
6.2.3	Активация / деактивация настройки.....	10	9 Поддержка клиентов.....	26
6.2.4	Выбор значения настройки.....	10	9.1 Технические данные.....	26
6.2.5	Вызов меню клиента.....	11	9.2 Рабочие шумы.....	26
6.3	Функции.....	11	9.3 Техническая неисправность.....	27
	Выключение устройства.....	11	9.4 Сервисная служба.....	28
	Беспроводная локальная сеть.....	11	9.5 Заводская табличка.....	28
	Температура.....	12	10 Отключение.....	29
	BioFresh B-Value.....	12	11 Утилизация.....	29
	C-Value*.....	12	11.1 Подготовка устройства к утилизации.....	29
	D-Value.....	12	11.2 Экологичная утилизация устройства.....	29
	SuperCool.....	12	12 Информация об изготовителе.....	29
	PartyMode.....	12		
	HolidayMode.....	13		
	SabbathMode.....	13		
	EnergySaver.....	13		
	HydroBreeze*.....	14		
	CleaningMode.....	14		
	Яркость дисплея.....	14		
	Сигнал открытой двери.....	14		
	Блокировка ввода.....	14		

Изготовитель постоянно работает над дальнейшим развитием всех типов и моделей. Поэтому мы рассчитываем на понимание в том, что мы оставляем за собой право изменять форму, оборудование и технику.

Символ	Расшифровка
	Прочтите руководство Чтобы познакомиться со всеми полезными возможностями данного нового устройства, пожалуйста, прочитайте внимательно указания в этом руководстве.

Символ	Расшифровка
	<p>Полная версия руководства в Интернете</p> <p>Подробное руководство можно найти в сети Интернет, отсканировав QR-код на внешней стороне данного руководства или введя сервисный номер на странице home.liebherr.com/fridge-manuals.</p> <p>Сервисный номер указан на заводской табличке:</p> <p><i>Fig. Примерное отображение</i></p>
	<p>Проверьте устройство</p> <p>Проверить все детали на повреждения при транспортировке. В случае замечаний обратитесь к своему дилеру или в сервисную службу.</p>
	<p>Отклонения</p> <p>Данное руководство действительно для множества моделей, поэтому для конкретной модели возможны некоторые отклонения. Разделы, относящиеся только к определенным устройствам, помечены знаком "звездочка" (*).</p>
	<p>Указания к действиям и результаты действий</p> <p>Указания к действиям обозначены знаком ▶. Результаты действий обозначены знаком ▷.</p>
	<p>Видеоролики</p> <p>Видеоролики об устройствах доступны на YouTube-канале компании Liebherr-Hausgeräte.</p>

Данная инструкция по эксплуатации относится к:

IRBb / d / e	40.. / 41.. / 45.. / 48.. / 51..
IRBdi	51..

1 Основные отличительные особенности устройства

1.1 Комплект поставки

Проверить все детали на повреждения при транспортировке. Обратитесь в случае замечаний к своему дилеру или в сервисную службу (см. 9.4 Сервисная служба).

Поставка состоит из следующих частей:

- Встраиваемая техника
- Оснащение (в зависимости от модели)
- Монтажный материал (в зависимости от модели)
- «Quick Start Guide»
- «Installation Guide»*
- Сервисная брошюра

1.2 Обзор устройства и оснащения

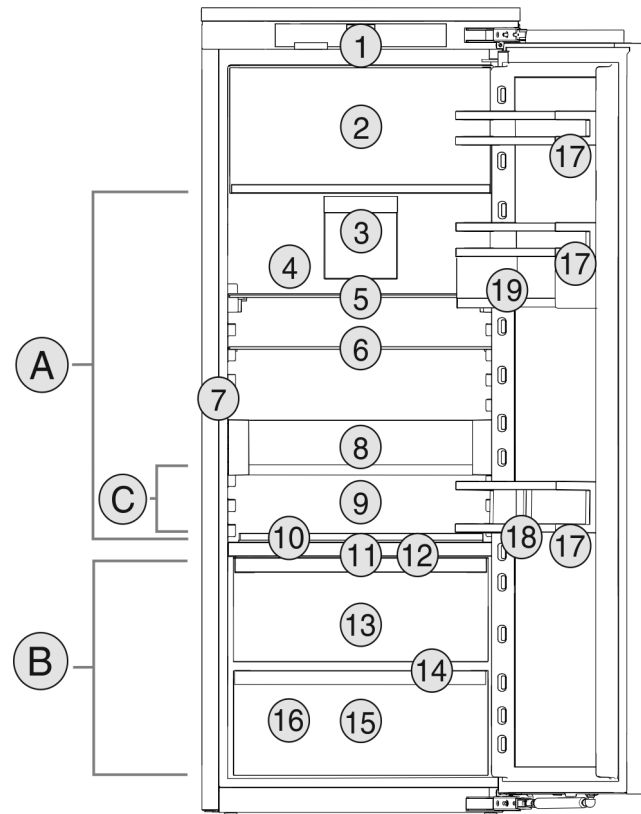


Fig. 1 Примерное отображение

Температурные зоны

- (A) Холодильное отделение
(B) BioFresh
(C) Самая холодная зона

Оснащение

- | | |
|--|------------------------------------|
| (1) Элементы управления | (11) HydroBreeze* |
| (2) Морозильная камера 4 звезды* | (12) Крышка Fruit & Vegetable-Safe |
| (3) Вентилятор с фильтром из активированного угля FreshAir | (13) Fruit & Vegetable-Safe |
| (4) Сухая задняя стенка | (14) Отверстие для стока |
| (5) Разделяемая съемная полка | (15) Meat & Dairy-Safe |
| (6) Съемная полка | (16) Заводская табличка |
| (7) InfinitySpring* | (17) Полки на двери |
| (8) VarioSafe* | (18) Держатель для бутылок |
| (9) Место для противня | (19) VarioBox* |
| (10) Сменная полка для хранения бутылок | |

Указание

- ▶ Полки для хранения, выдвигаемые ящики или корзины в состоянии поставки расположены для оптимального энергосбережения. Однако изменение расположения вставных элементов, например, полок в холодильной камере, в рамках предусмотренных вариантов не влияет на потребление электроэнергии.

1.3 SmartDevice

SmartDevice – это решение по подключению вашего холодильного отделения к сети.

Если ваше устройство поддерживает SmartDevice или подготовлено для этого, то можно быстро и просто подключить его к вашей беспроводной локальной сети. С помощью приложения SmartDevice можно обслуживать ваше устройство с мобильного оконечного устройства.

Основные отличительные особенности устройства

Приложение SmartDevice предоставляет в распоряжение дополнительные функции и возможности настройки.

Устройство, поддерживающее SmartDevice:* Ваше устройство оснащено SmartDeviceBox. Чтобы иметь возможность подключить ваше устройство по беспроводной локальной сети, необходимо скачать приложение SmartDevice.*

Устройство, подготовленное к использованию SmartDevice:* Ваше устройство подготовлено для применения с SmartDeviceBox. Сначала необходимо приобрести и установить SmartDeviceBox. Чтобы иметь возможность подключить ваше устройство по беспроводной локальной сети, необходимо скачать приложение SmartDevice.*



Дополнительные сведения SmartDevice: smartdevice.liebherr.com

Приобретение SmartDeviceBox в магазине Liebherr-Hausgeräte:* home.liebherr.com/shop/de/deu/smartdevicebox.html*

Скачивание приложения SmartDevice:



После установки и конфигурирования приложения SmartDevice можно с помощью приложения SmartDevice и функции устройства WLAN (см. Беспроводная локальная сеть) подключить ваше устройство к беспроводной локальной сети.

Указание

В следующих странах нет возможности применения SmartDeviceBox: Россия, Беларусь, Казахстан. Функция SmartDevice недоступна.

1.4 Область применения устройства

Применение по назначению

Данное устройство предназначено исключительно для охлаждения пищевых продуктов в домашних условиях или условиях, близких к домашним. Сюда относятся, например, следующее использование:

- на кухнях частных лиц, в столовых,
- в частных пансионатах, отелях, мотелях и других местах проживания,
- при обеспечении готовым питанием и аналогичных услугах оптовой торговли.

Устройство не предназначено для замораживания пищевых продуктов.*

Все другие виды применения являются недопустимыми.

Предсказуемое ненадлежащее использование

Следующее использование запрещается в явном виде:

- Хранение и охлаждение медикаментов, плазмы крови, лабораторных препаратов или аналогичных веществ и продуктов, лежащих в основе директивы по медицинской продукции 2007/47/EG
- Использование во взрывоопасных зонах.

Неправильное использование устройства может привести к повреждению хранящихся изделий или к их порче.

Климатические классы

Устройство предназначено для эксплуатации в ограниченном диапазоне температуры окружающей среды в зависимости от климатического класса. Климатический класс, соответствующий данному устройству, указан на заводской табличке.

Указание

► Для обеспечения безупречной работы соблюдать заданную температуру окружающей среды.

Климатический класс	для температуры окружающего воздуха
SN	от 10 °C до 32 °C
N	от 16 °C до 32 °C
ST	от 16 °C до 38 °C
T	от 16 °C до 43 °C
SN-ST	от 10 °C до 38 °C
SN-T	от 10 °C до 43 °C

1.5 Декларация соответствия

Контур хладагента проверен на герметичность. Устройство в установленном состоянии отвечает применимым требованиям по технике безопасности и соответствующим директивам.

Для ЕС:* рынок Устройство соответствует требованиям директивы 2014/53/EU.*

Для GB:* рынок Устройство соответствует требованиям Radio Equipment Regulations 2017 SI 2017 No. 1206.*

Полный текст декларации соответствия ЕС доступен по следующему интернет-адресу: www.liebherr.com

Отделение BioFresh соответствует требованиям, предъявляемым к холодильным отделениям согласно стандарту DIN EN 62552:2020.

1.6 База данных EPREL

С 1 марта 2021 года информацию о маркировке класса энергопотребления и требованиях по экологическому проектированию электропотребляющей продукции можно найти в Европейской базе данных для продукции, подлежащей энергетической маркировке (EPREL). Эту базу данных можно открыть по ссылке <https://eprel.ec.europa.eu/>. Здесь нужно ввести идентификатор модели. Данные об идентификаторе модели см. на заводской табличке.

2 Общие указания по безопасности

Тщательно храните данную инструкцию по применению, чтобы в любой момент иметь возможность к ней обратиться.

При передаче устройства вручите следующему владельцу также и инструкцию по применению.

Для надлежащего и безопасного использования устройства тщательно прочтите данную инструкцию по применению перед началом использования устройства. Всегда следуйте содержащимся в ней инструкциям, указаниям по технике безопасности и предупредительным указаниям. Они важны для надежной и безупречной установки и эксплуатации устройства.

Опасности для пользователя:

- Дети, как и лица с ограниченными физическими, сенсорными или умственными способностями, а также не имеющие достаточного опыта или знаний, могут пользоваться устройством только в том случае, если они находятся под присмотром или прошли инструктаж по безопасному использованию устройства и понимают возможные опасности. Детям запрещается играть с устройством. Детям запрещается выполнять очистку и техническое обслуживание, если они находятся без присмотра. Дети возрастом 3-8 лет могут загружать и выгружать устройство. Детей возрастом до 3 лет следует удерживать подальше от устройства, если они не находятся под постоянным присмотром.
- К розетке должен быть обеспечен легкий доступ, чтобы в случае аварии устройство можно было легко отключить от сети. Она должна находиться за областью обратной стороны устройства.
- При отключении от сети всегда беритесь за вилку. Не тяните за кабель.

- В случае неисправности извлеките вилку из розетки или выключите предохранитель.
- Не допускайте повреждения сетевого кабеля. Не используйте устройство с поврежденным сетевым кабелем.
- Ремонтные работы и вмешательства в устройство разрешается выполнять только сервисной службе или другим прошедшим соответствующее обучение специалистам.
- Устанавливайте, подключайте и утилизируйте устройство только в соответствии с указаниями руководства по эксплуатации.
- Эксплуатация устройства разрешается только во встроеном состоянии.
- Изготовитель не отвечает за повреждения, возникшие из-за неправильного подсоединения к водопроводной сети.*

Опасность пожара

- Содержащийся в устройстве хладагент (данные на заводской табличке) не опасен для окружающей среды, но является горючим материалом. Вытекающий хладагент может загореться.
 - Не допускайте повреждения трубопроводов контура хладагента.
 - Не пользуйтесь внутри устройства источником искр.
 - Внутри устройства не пользуйтесь электрическими приборами (например, устройства для очистки паром, нагревательные приборы, устройства для приготовления мороженого и т.д.).
 - Если хладагент вытекает: удалите с места утечки источники открытого огня или искр. Хорошо проветрите помещение. Обратитесь в сервисную службу
- Не храните в устройстве взрывоопасные вещества или аэрозольные баллончики с горючими газообразующими средствами, такими как, например, пропан, бутан, пентан и т.д. Соответствующие аэрозольные баллончики можно распознать по надпечатке со сведениями о содержимом или по значку пламени. Случайно выделившиеся газы могут воспламениться при контакте с электрическими узлами.
- Запрещается ставить вблизи устройства горящие свечи, лампы и другие предметы с открытым пламенем, чтобы не вызвать возгорание устройства.
- Алкогольные напитки и другие емкости, содержащие спирт, храните только

Ввод в работу

плотно закрытыми. Случайно вылившийся спирт может воспламениться при контакте с электрическими узлами.

Опасность падения и опрокидывания:

- Не используйте основание устройства, выдвижные ящики, двери и т.п. в качестве подножки или опоры. Это особенно касается детей.

Опасность пищевого отравления:

- Не употребляйте продукты с превышенным сроком хранения.

Опасность обморожения, онемения и появления болезненных ощущений:

- Избегайте продолжительного контакта кожи с холодными поверхностями или охлажденными / замороженными продуктами, либо примите меры защиты, например, наденьте перчатки.

Опасность получения травм и повреждений:

- Горячий пар может нанести вред здоровью. Для оттаивания запрещено использовать электроприборы с нагревательными элементами или подачей пара, открытое пламя или аэрозоли для стимулирования оттаивания.
- Не удалять лет с помощью острых предметов.

Опасность заземления:

- При открытии и закрытии двери не касайтесь дверных петель. Можно защемить пальцы.

Символы на приборе:



символ может находиться на компрессоре. Он относится к маслу в компрессоре и указывает на следующую опасность: проглатывание и попадание в дыхательные пути может привести к смертельному исходу. Данное указание имеет значение только для утилизации. В обычном режиме работы опасность отсутствует.



Символ находится на компрессоре и обозначает опасность от пожароопасных веществ. Не удаляйте наклейку.



Эта или аналогичная наклейка может располагаться на обратной стороне устройства. Она относится к панелям из вспененного материала в двери и/или корпусе. Данное указание имеет значение только для утилизации. Не удаляйте наклейку.

Соблюдайте предупредительные указания и другие специальные указания других глав:

	ОПАСНОСТЬ	обозначает непосредственную опасную ситуацию, которая, если не будет устранена, приведет к смерти или тяжелым травмам.
	ПРЕДУПРЕЖДЕНИЕ	обозначает опасную ситуацию, которая, если не будет устранена, может привести к смерти или тяжелой травме.
	ОСТОРОЖНО	обозначает опасную ситуацию, которая, если не будет устранена, может привести к травмам легкой или средней тяжести.
	ВНИМАНИЕ	обозначает опасную ситуацию, которая, если не будет устранена, может привести к повреждению имущества.
	Указание	обозначает полезные указания и советы.

3 Ввод в работу

3.1 Включение устройства

Убедитесь, что выполнены следующие условия:

- Устройство встроено и подсоединено согласно инструкции по монтажу.
- Все клейкие ленты, клейкие и защитные пленки, а также транспортные крепления в и на устройстве удалены.
- Все рекламные вкладки удалены из выдвижных ящиков.

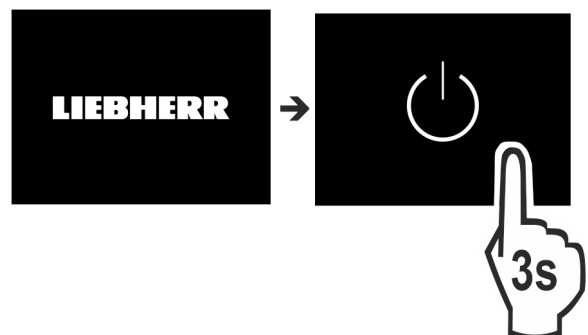


Fig. 2

- ▶ Включите устройство через дисплей.

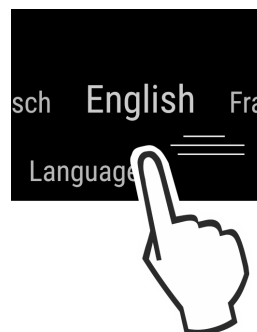


Fig. 3

- ▶ Выберите язык.
- ▷ Появляется индикация состояния.

Устройство запускается в DemoMode:

Когда устройство запускается в DemoMode, можно деактивировать DemoMode в течение следующих 5 минут.

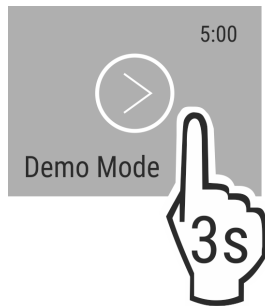


Fig. 4

- ▶ Нажмите и удерживайте DemoMode в течение 3 секунд.
- ▷ Функция DemoMode деактивирована.

Указание

Рекомендации производителя:

- ▶ Закладывание пищевых продуктов: Подождите ок. 6 часов, пока не будет достигнута заданная температура.
- ▶ **Замораживаемые продукты** закладывайте при температуре $-18\text{ }^{\circ}\text{C}$ или ниже.*

3.2 Вставка оснащения

Указание

Принадлежности можно получить в магазине Liebherr-Hausgeräte по ссылке home.liebherr.com/shop/de/deu/zubehor.html.

- ▶ Вставить соответствующее оснащение для оптимального использования устройства.
- ▶ Вставить бак для воды (см. 8.2.2 Вставить бак для воды).*
- ▶ Вставить фильтр для воды (см. 8.3.2 Установка водяного фильтра).*
- ▶ Вставьте ванночку для сбора воды (см. 8.2.3 Извлечение и установка ванночки для сбора воды).*

4 Управление пищевыми продуктами

4.1 Хранение продуктов



ПРЕДУПРЕЖДЕНИЕ

Опасность пожара

- ▶ В области хранения продуктов запрещается использовать электрические приборы, на которые отсутствует прямая рекомендация изготовителя.

Указание

При недостаточной вентиляции потребление электроэнергии повышается, и производительность охлаждения снижается.

- ▶ Вентиляционная щель всегда должна оставаться свободной.

При хранении пищевых продуктов в принципе учитывать:

- Вентиляционные щели на задней стенке открыты.
- Вентиляционные щели на вентиляторе открыты.
- Пищевые продукты хорошо упакованы.
- Пищевые продукты, которые легко распространяют и впитывают запах и вкус, находятся в закрытых емкостях или под крышкой.

- Сырое мясо или рыба находятся в чистых закрытых емкостях, так чтобы они не прикасались к другим пищевым продуктам или чтобы на них не могла стекать жидкость.
- Жидкости находятся в закрытых емкостях.
- Размещайте пищевые продукты с расстоянием между ними, чтобы воздух мог хорошо циркулировать.

Указание

Несоблюдение этих норм может привести к порче пищевых продуктов.

4.1.1 Холодильное отделение

Благодаря естественной циркуляции воздуха устанавливаются зоны с различной температурой.

Сортируйте продукты:

- ▶ В верхней зоне и на двери: Масло и сыр, консервы и тюбики.
- ▶ В самой холодной зоне Fig. 1 (C): Скоропортящиеся продукты, например, готовые блюда.

4.1.2 BioFresh

BioFresh обеспечивает для отдельных свежих продуктов более длительный срок хранения, чем при обычном охлаждении.

Для продуктов с указанием минимального срока хранения всегда действует указанная на упаковке дата.

Указание

Если температура опускается ниже $0\text{ }^{\circ}\text{C}$, то пищевые продукты могут замерзнуть.

- ▶ Чувствительные к холоду овощи, такие как огурцы, баклажаны, цуккини, а также все чувствительные к холоду южные фрукты хранить в холодильном отделении.

Fruit & Vegetable-Safe

Тут имеет место влажный от росы климат хранения, когда крышка закрыта. Влажный климат пригоден для хранения не запечатанных пищевых продуктов с высокой собственной влажностью (например салат, овощи, фрукты).

Влажность воздуха в отделении зависит от влажности заложенных для охлаждения продуктов, а также от частоты открывания. Вы можете регулировать влажность воздуха.

Сортируйте продукты:

- ▶ Вложить не упакованные фрукты и овощи.
- ▶ Слишком высокая влажность: Регулировка влажности воздуха (см. 7.11 Регулировка влаги).

Meat & Dairy-Safe

Здесь поддерживается относительно сухой режим хранения. Сухой климат подходит для хранения сухих или упакованных пищевых продуктов (например, молочные продукты, мясо, рыба, колбаса).

Сортируйте продукты:

- ▶ Уложите сухие или упакованные пищевые продукты.

4.1.3 Морозильное отделение*

Температура воздуха в этой камере, измеряемая термометром или другими измерительными устройствами, может колебаться. В наполненной наполовину или пустой морозильной камере температура колеблется в большем диапазоне, она может подняться выше $-18\text{ }^{\circ}\text{C}$.

Управление пищевыми продуктами

Замораживание продуктов

Можно в течение 24 часов заморозить столько килограммов свежих продуктов, сколько указано на заводской табличке у значка Производительность по замораживанию ... кг/24 ч.

Для того, чтобы продукты быстро полностью промерзли, не кладите в упаковку больше следующего количества:

- фрукты, овощи до 1 кг
- мясо до 2,5 кг

Перед замораживанием соблюдайте:*

- Для максимальной производительности замораживания: стеклянная панель должна быть извлечена.

Сортируйте продукты:



ОСТОРОЖНО

Опасность травмирования осколками стекла!
Бутылки и банки с напитками при заморозке могут взорваться. Это в частности относится к газированным напиткам.

► Не замораживайте бутылки и банки с напитками!

► Уложите упакованные пищевые продукты в морозильное отделение так, чтобы обеспечить контакт с дном или боковыми стенками.

Размораживание продуктов

- в холодильном отделении
- в микроволновой печи
- в духовке/в аэрогриле
- при комнатной температуре



ПРЕДУПРЕЖДЕНИЕ

Опасность пищевого отравления!

► Размороженные продукты не замораживайте снова.

- Вынимайте из холодильника только такое количество продуктов, которое требуется.
- Размороженные продукты подлежат немедленной переработке.

4.2 Сроки хранения

Указанные сроки хранения являются ориентировочными.
Для продуктов с указанием минимального срока хранения всегда действует указанная на упаковке дата.

4.2.1 Холодильное отделение

Это распространяется на минимальный срок пригодности, указанный на упаковке.

4.2.2 BioFresh

Ориентировочные значения для сроков хранения в Meat & Dairy-Safe		
Масло	при 1 °C	до 90 дней
Твердый сыр	при 1 °C	до 110 дней
Молоко	при 1 °C	до 12 дней
Колбаса, нарезка	при 1 °C	до 8 дней
Птица	при 1 °C	до 6 дней
Свинина	при 1 °C	до 6 дней
Говядина	при 1 °C	до 6 дней

Ориентировочные значения для сроков хранения в Meat & Dairy-Safe

Дичь	при 1 °C	до 6 дней
------	----------	-----------

Указание

► Учитывайте, что богатые белками пищевые продукты портятся быстрее. Это означает, что мясо животных, имеющих панцирь или ракообразных, портится быстрее, чем рыба, а рыба - быстрее, чем обычное мясо.

Ориентировочные значения для сроков хранения в Fruit & Vegetable-Safe

Овощи, салат

Артишоки	при 1 °C	до 14 дней
Сельдерей	при 1 °C	до 28 дней
Цветная капуста	при 1 °C	до 21 дней
Брокколи	при 1 °C	до 13 дней
Салатный цикория сорт	при 1 °C	до 27 дней
Валерьяница	при 1 °C	до 19 дней
Горох	при 1 °C	до 14 дней
Капуста листовая	при 1 °C	до 14 дней
Морковь	при 1 °C	до 80 дней
Чеснок	при 1 °C	до 160 дней
Кольраби	при 1 °C	до 14 дней
Кочанный салат	при 1 °C	до 13 дней
Травы	при 1 °C	до 13 дней
Лук	при 1 °C	до 29 дней
Грибы	при 1 °C	до 7 дней
Редис	при 1 °C	до 10 дней
Б р ю с с е л ь с к а я капуста	при 1 °C	до 20 дней
Спаржа	при 1 °C	до 18 дней
Шпинат	при 1 °C	до 13 дней
Савойская капуста	при 1 °C	до 20 дней

Фрукты

Абрикосы	при 1 °C	до 13 дней
Яблоки	при 1 °C	до 80 дней
Груши	при 1 °C	до 55 дней
Ежевика	при 1 °C	до 3 дней
Финики	при 1 °C	до 180 дней
Земляника	при 1 °C	до 7 дней
Инжир	при 1 °C	до 7 дней
Черника	при 1 °C	до 9 дней
Малина	при 1 °C	до 3 дней
Смородина	при 1 °C	до 7 дней
Вишня, сладкая	при 1 °C	до 14 дней
Киви	при 1 °C	до 80 дней
Персики	при 1 °C	до 13 дней

Ориентировочные значения для сроков хранения в Fruit & Vegetable-Safe		
Сливы	при 1 °C	до 20 дней
Брусника	при 1 °C	до 60 дней
Ревень	при 1 °C	до 13 дней
Крыжовник	при 1 °C	до 13 дней
Виноград	при 1 °C	до 29 дней

4.2.3 Морозильная камера*

Ориентировочными значениями для сроков хранения различных продуктов могут быть		
Пищевой лед	при -18 °C	от 2 до 6 месяцев
Колбаса, ветчина	при -18 °C	от 2 до 3 месяцев
Хлеб, выпечка	при -18 °C	от 2 до 6 месяцев
Дичь, свинина	при -18 °C	от 6 до 9 месяцев
Рыба, жирная	при -18 °C	от 2 до 6 месяцев
Рыба, постная	при -18 °C	от 6 до 8 месяцев
Сыр	при -18 °C	от 2 до 6 месяцев
Птица, говядина	при -18 °C	от 6 до 12 месяцев
Фрукты, овощи	при -18 °C	от 6 до 12 месяцев

5 Экономия электроэнергии

- Всегда следите за хорошим притоком и оттоком воздуха. Не закрывайте вентиляционные отверстия / решетки.
- Вентиляционный воздушный зазор должен всегда оставаться открытым.
- Избегайте монтажа устройства в зоне прямых солнечных лучей, рядом с плитой, системой отопления и т. п.
- Потребление электроэнергии зависит от условий в месте установки, например, от температуры окружающей среды (см. 1.4 Область применения устройства). При более высокой температуре окружающей среды потребление электроэнергии может вырасти.
- Открывайте устройство на предельно короткое время.
- Чем ниже заданная температура, тем больше потребление электроэнергии.
- Сортируйте продукты при размещении: home.liebherr.com/food.
- Храните все продукты хорошо запакрованными и закрытыми. Это поможет избежать образования инея.
- Вынимайте продукты на как можно менее продолжительный срок, чтобы они не сильно нагрелись.
- Закладка тёплых блюд: сначала дайте им остыть до комнатной температуры.
- Продукты глубокой заморозки для оттаивания оставьте в холодильной камере.*
- Если в устройстве образовался толстый слой инея: разморозьте устройство.*
- Во время длительного отпуска используйте HolidayMode (см. HolidayMode).

6 Управление

6.1 Элементы управления и индикации

Дисплей позволяет осуществить быстрый обзор настройки температуры и состояния функций и настроек.

Управление функциями и настройками осуществляется или посредством активации / деактивации, или посредством выбора значения.

6.1.1 Индикация Status

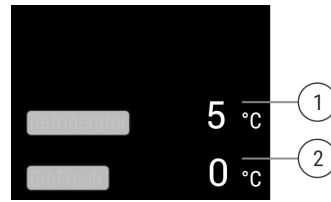


Fig. 5

(1) Индикация температуры холодильного отделения

(2) Индикация температуры BioFresh

Индикация Status показывает настроенные температуры и является исходной индикацией. Начиная с нее осуществляется навигация к функциям и настройкам.

6.1.2 Навигация

Доступ к отдельным функциям происходит путем навигации в меню. После подтверждения функции или настройки раздается звуковой сигнал. Если выбор не происходит за 10 секунд, индикация сменяется на индикацию Status.


Управление устройством происходит через смахивание и подтверждение в индикации:



Fig. 6

Назад:

- Подтвердите выбор в подменю. Индикация переключается обратно в меню.


- Выберите . Индикация переключается обратно на функцию / настройку.

Назад к индикации Status:

- Закрытие и открытие двери.
- Ждите 10 секунд. Индикация переключается на индикацию Status.

6.1.3 Символы индикации

Символы индикации дают представление о текущем состоянии устройства.

Символ	Состояние устройства
	Режим готовности к работе (Standby) Устройство или температурная зона выключены.

Символ	Состояние устройства
	Мигающее число Устройство работает. Температура мигает, пока не будет достигнуто настроенное значение.
	Мигающий символ Устройство работает. Предпринимается настройка.

6.2 Логика управления

6.2.1 Активация / деактивация функции

Можно активировать / деактивировать следующие функции:

Символ	Функция
	SuperCool*
	PartyMode*
	HolidayMode
	EnergySaver
	HydroBreeze*

* Если функция активна, устройство работает с увеличенной мощностью. Из-за этого громкость рабочих шумов устройства может временно усилиться, а потребление электроэнергии увеличится.

- ▶ В индикации смахивайте влево, пока не появится индикация функции.
- ▶ Подтвердите выбранную функцию путем краткого касания.
- ▷ Раздастся звуковой сигнал подтверждения.
- ▷ В меню появится состояние.
- ▷ Функция активирована / деактивирована.

6.2.2 Выбор значения функции

Для следующих функций можно настроить значение в подменю:

Символ	Функция
	Настройка температуры Включение/выключение устройства

- ▶ В индикации смахивайте влево, пока не появится индикация функции.
- ▶ Подтвердите выбранную функцию путем краткого касания.
- ▶ Путем смахивания выберите в индикации значение настройки.

Настройка температуры

- ▶ Подтвердите выбранное значение путем краткого касания.
- ▷ Раздастся звуковой сигнал подтверждения.

- ▷ Цвет индикации сменяется на синий в активированном состоянии.
- ▷ Дисплей переключается обратно в меню.

6.2.3 Активация / деактивация настройки

Можно активировать / деактивировать следующие настройки:

Символ	Настройка
	WiFi ¹
	Блокировка ввода ²
	SabbathMode ²
	Cleaning Mode ²
	Напоминания ¹
	Сброс ²
	Выключение ²

- ▶ В индикации смахивайте влево, пока не появится индикация настроек
- ▶ Подтвердите настройки касанием.
- ▶ Смахивайте, пока не появится индикация требуемой настройки.

¹ Активация настройки (короткое нажатие)

- ▶ Для подтверждения выполните краткое касание.
- ▷ Раздастся звуковой сигнал подтверждения.
- ▷ В меню появится состояние.
- ▷ Настройка активирована / деактивирована.

² Активация настройки (длинное нажатие)

- ▶ Для подтверждения нажмите и удерживайте выбор в течение 3 секунд.
- ▷ Раздастся звуковой сигнал подтверждения.
- ▷ В меню появится состояние.
- ▷ Дисплей сменится.

6.2.4 Выбор значения настройки

Для следующих настроек можно настроить значение в подменю:

Символ	Настройки
	Яркость
	Сигнал открытой двери
	Язык

- ▶ В индикации смахивайте влево, пока не появится индикация настроек
- ▶ Подтвердите настройки касанием.
- ▶ Смахивайте, пока не появится индикация требуемой настройки.
- ▶ Для подтверждения выполните краткое касание.

- ▶ Путем смахивания выберите в индикации требуемое значение настройки.
- ▶ Для подтверждения выполните краткое касание.
- ▷ Раздастся звуковой сигнал подтверждения.
- ▷ В подменю ненадолго появится состояние.
- ▷ Дисплей переключается обратно в меню.

6.2.5 Вызов меню клиента

В меню клиента можно вызвать следующие настройки:

Символ	Функция
	BioFresh B-Value ¹
	C-Value ^{1*}
	D-Value ¹
	Software

- ▶ Прокрутите индикацию на дисплее влево, пока не появятся настройки
- ▶ Коснитесь настроек.
- ▷ Появится подменю.
- ▶ Прокрутите индикацию на дисплее влево, пока не появятся информация об устройстве
- ▶ Нажимайте в течение 3 с.
- ▷ Появится меню для ввода числового кода.
- ▶ Введите числовой код 151.
- ▷ Появится меню клиента.
- ▶ Прокрутите индикацию на дисплее влево, пока не появится требуемая настройка.

¹ Выбор значения

- ▶ Для подтверждения выполните краткое касание.
- ▷ Раздастся звуковой сигнал подтверждения.
- ▷ На дисплее ненадолго появится состояние.
- ▷ Дисплей переключается обратно в меню.

² Активация настройки

- ▶ Для подтверждения нажмите и удерживайте индикацию в течение 3 секунд.
- ▷ Раздастся звуковой сигнал подтверждения.
- ▷ На дисплее появится состояние.
- ▷ Символ мигает, пока устройство работает.

6.3 Функции

Выключение устройства

Данная настройка позволяет выключить все устройство.

Выключение всего устройства

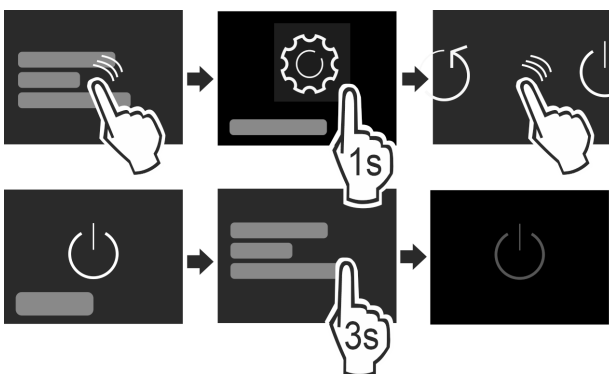


Fig. 7

- ▶ Активировать / деактивировать (см. 6.2 Логика управления).
- ▷ Деактивировано: Дисплей гаснет.



Беспроводная локальная сеть

Эта функция позволит подключить ваше устройство к беспроводной локальной сети. Затем можно будет управлять устройством через приложение SmartDevice на мобильном оконечном устройстве. С помощью этой функции можно также снова отключить или сбросить подключение по беспроводной локальной сети. Чтобы подключить ваше устройство по беспроводной локальной сети, требуется SmartDeviceBox. Дальнейшие сведения о SmartDeviceBox и об использовании приложения SmartDevice: (см. 1.3 SmartDevice)

Указание

В следующих странах нет возможности применения SmartDeviceBox: Россия, Беларусь, Казахстан. Функция SmartDevice недоступна.

Установка соединения по беспроводной локальной сети

Убедитесь, что выполнены следующие исходные условия:

- Модуль SmartDeviceBox приобретен и используется. (см. 1.3 SmartDevice) *
- Приложение SmartDevice установлено (см. apps.home.liebherr.com).

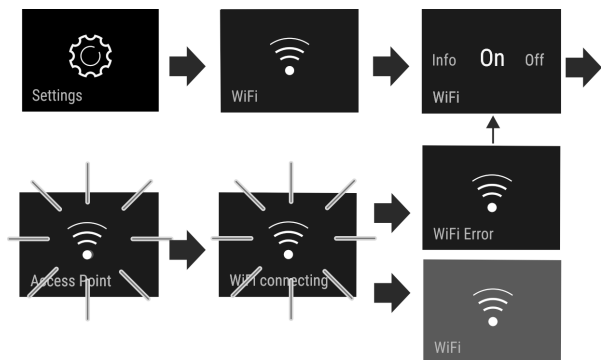


Fig. 8

- ▶ Активируйте настройку. (см. 6.2 Логика управления)
- ▷ Соединение устанавливается: появляется Connecting. Символ мигает.
- ▷ Соединение установлено: появляется WiFi, индикация становится синей.
- ▷ Не удалось установить соединение: Появляется WiFi Error.

Отключение соединения по беспроводной локальной сети

- ▶ Деактивируйте настройку. (см. 6.2 Логика управления)

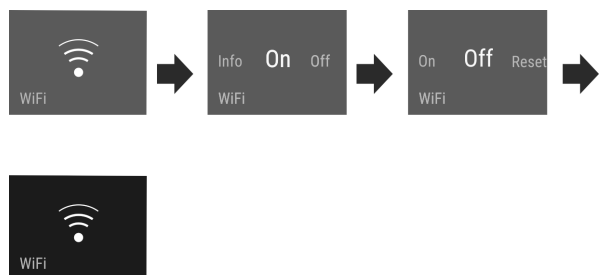


Fig. 9

- ▷ Соединение прервано: Символ отображается неперывно.

Управление

Сброс соединения по беспроводной локальной сети

► Сбросьте настройки. (см. 6.2 Логика управления)

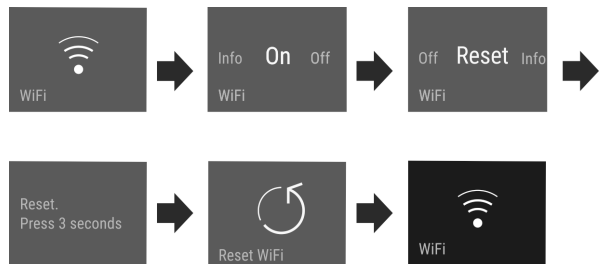


Fig. 10

▷ Соединение и другие настройки будут сброшены до состояния поставки.

5 °C

Температура

Температура зависит от следующих факторов:

- частота открытия двери
- длительность открытия двери
- температура в помещении на месте установки
- вид, температура и количество продуктов

Температурная зона	Рекомендуемая настройка
5 °C Холодильное отделение	5 °C
0 °C BioFresh	(см. BioFresh B-Value)

5 °C
Холодильное отделение

0 °C
BioFresh (см. BioFresh B-Value)

Настройка температуры

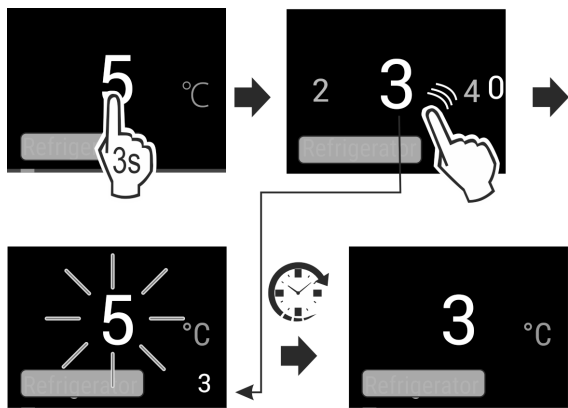


Fig. 11

► Настройте значение. (см. 6.2 Логика управления)

▷ Настроенная температура отображается снизу справа на дисплее.

Настройка температуры в BioFresh

Настройте температуру через **BioFresh B-Value** в «Меню клиента». (см. BioFresh B-Value)

B5

BioFresh B-Value

Температура в отделении BioFresh при поставке настроена на значение **B5**. Индикация статуса на дисплее показывает соответствующую заданную температуру в BioFresh.

Вы можете немного изменить это значение, если это необходимо из-за более высокой или низкой температуры окружающей среды. Во время настройки учтите:

Значение	Описание
B1	Самую низкую температуру
B1-B4	Температура может упасть ниже 0 °C, так что продукты могут слегка подморозиться.
B5	Предварительно настроенное значение температуры
B9	Самую высокую температуру

BioFresh B-Value

Выбор настройки

► Настройка значения в «Меню клиента» (см. 6.2 Логика управления).

C5

C-Value*

При помощи *C-Value* можно немного повысить или понизить температуру в отделении 4**.

C-Value стандартно настроено на **C5**.*

При всех значениях ниже **C5** отделение 4* будет холоднее. При всех значениях выше **C5** отделение 4* будет теплее.*

Выбор настройки*

► Настройка значения в «Меню клиента» (см. 6.2 Логика управления).

D1

D-Value

D-Value для Вашего устройства предварительно установлен и не может быть изменен.

*

SuperCool

С помощью данной функции происходит переключение на максимальную мощность охлаждения. Таким образом достигаются более низкие температуры охлаждения.

Данная функция относится к холодильному отделению Fig. 1 (A)

Кроме того, более низких температур можно достичь в морозильной камере 4 звезды.*

Применение:

- Быстрое охлаждение большого количества пищевых продуктов.
- Замораживание пищевых продуктов.*

Активация / деактивация функции

► Уложите продукты в морозильную камеру 4 звезды: активируйте функцию за 3 часа до этого.*

► Уложите продукты в холодильное отделение: активируйте функцию при укладке продуктов.

► Активировать / деактивировать (см. 6.2 Логика управления).

-или-

► Активируйте / деактивируйте через приложение SmartDevice.*

Деактивация функции происходит автоматически. Затем устройство продолжает работу в обычном режиме. Температура устанавливается на настроенное значение.

PartyMode

PartyMode

Данная функция предлагает набор специальных функций и настроек, полезных во время проведения вечеринки.

Происходит активация следующих функций:

- *SuperCool*
- *InfinitySpring**

Все функции могут быть настроены гибко и индивидуально. Изменения отменяются, когда функция деактивируется.

Активация / деактивация функции

- ▶ Активировать / деактивировать (см. 6.2 Логика управления).
- ▷ Активировано: Все функции активированы одновременно.
- ▷ Деактивировано: Выполняется возврат к настроенным ранее температурам.

По истечении 24 часов функция деактивируется автоматически.



HolidayMode

Данная функция обеспечивает минимальное энергопотребление во время длительного отсутствия. Температура холодильного отделения настроена на 15 °C и при достижении отображается на экране статуса.

Применение:

- Экономия электроэнергии во время длительного отсутствия.
- Предотвращение образования неприятного запаха и плесени во время длительного отсутствия.

Активация / деактивация функции

- ▶ Полностью опорожните холодильное отделение.
- ▶ Активировать / деактивировать. (см. 6.2 Логика управления)
- ▷ Активировано: температура охлаждения повышается.
- ▷ Деактивировано: выполняется возврат к настроенной ранее температуре.



SabbathMode

При помощи этой функции можно активировать или деактивировать режим SabbathMode. При активации данной функции происходит отключение некоторых электронных функций. Благодаря этому ваше устройство выполняет требования в такие еврейские праздничные дни, как, например, Шаббат, и соответствует сертификации кошерности STAR-K.

Состояние устройства при активном режиме SabbathMode
Индикация статуса непрерывно показывает SabbathMode.
Все функции на дисплее, за исключением функции деактивации SabbathMode являются заблокированными.
Активные функции остаются активными.
Дисплей продолжает светиться при закрытии дверцы.
Внутреннее освещение деактивировано.
Напоминания не выполняются. Заданный интервал времени останавливается.
Напоминания и предупреждения не отображаются.
Сигнал открытой двери не выдается.
Сигнал неправильной температуры отсутствует.
InfinitySpring не работает.*

Состояние устройства при активном режиме SabbathMode
Цикл оттаивания работает только в предварительно заданный период времени без учета пользования устройством.
После сбоя электропитания устройство возвращается в режим SabbathMode.

Состояние устройства

Указание

Данное устройство имеет сертификат «Institute for Science and Halacha» (Института науки и Галаха). (www.machonhalacha.co.il)

Список сертифицированных по STAR-K устройств можно найти по ссылке www.star-k.org/appliances.

Активация SabbathMode



ПРЕДУПРЕЖДЕНИЕ

Опасность отравления испорченными продуктами питания!

Если был активирован режим SabbathMode и произошел сбой электропитания, то на индикации статуса не будет сообщения о сбое электропитания. После восстановления электропитания устройство продолжит работать в режиме SabbathMode. В результате перебоя электропитания продукты питания могут испортиться, вызвав пищевое отравление.

После сбоя электропитания:

- ▶ Не следует употреблять пищевые продукты, которые были замороженными и растаяли.

- ▶ Вызовите меню настройки. (см. 6.2 Логика управления)
- ▶ Смахивайте влево или вправо, пока не появится индикация соответствующей функции.

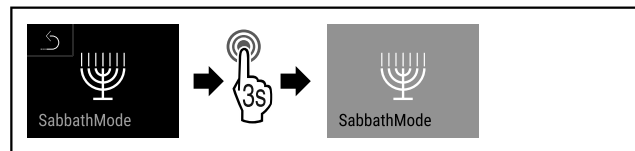


Fig. 12

- ▶ Выполните шаги действия (см. Fig. 2802).
- ▷ Функция SabbathMode активирована.
- ▷ Индикация статуса непрерывно показывает SabbathMode.

Деактивация SabbathMode

- ▶ Вызовите меню настройки. (см. 6.2 Логика управления)
- ▶ Смахивайте влево или вправо, пока не появится индикация соответствующей функции.

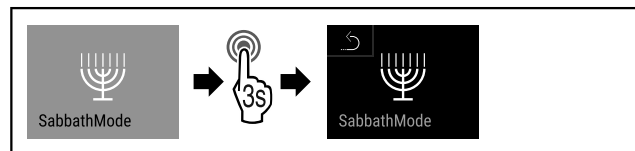


Fig. 13

- ▶ Выполните шаги действия (см. Fig. 2803).
- ▷ Функция SabbathMode деактивирована.




EnergySaver

Эта функция активирует или деактивирует режим экономии энергии. При активации функции потребление электроэнергии снижается, и температура в устрой-

Управление

стве повышается на 2 °С. Продукты питания остаются свежими, но их срок годности сокращается.

Температурная зона	Рекомендуемая настройка	Температура при активном EnergySaver
 5 °С Холодильное отделение	5 °С	7 °С

Значения температуры

Активация EnergySaver

- ▶ Смажьте влево или вправо, пока не появится индикация соответствующей функции.

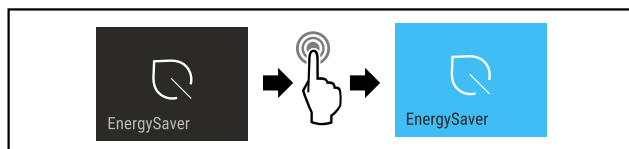


Fig. 14

- ▶ Выполните шаги действия (см. Fig. 2804).
- ▷ Режим экономии энергии активирован.

Деактивация EnergySaver

- ▶ Смажьте влево или вправо, пока не появится индикация соответствующей функции.

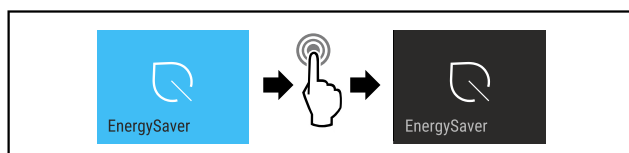


Fig. 15

- ▶ Выполните шаги действия (см. Fig. 2805).
- ▷ Режим экономии энергии деактивирован.



HydroBreeze*

HydroBreeze при закрытой двери каждые 90 минут на 4 секунды создает тонкий туман в выдвижном ящике. Функция также активируется во время открытия двери. Данная функция не активирована при поставке устройства.

Применение:

- Для хранения без упаковки салата, овощей и фруктов с высокой собственной влажностью.

Возможны следующие настройки:

- 1: Длительность функции во время открытия двери: 4 с
- 2: Длительность функции во время открытия двери: 6 с
- 3: Длительность функции во время открытия двери: 8 с
- Выключение: Функция HydroBreeze деактивирована.

Активация / деактивация функции

- ▶ Активировать / деактивировать (см. 6.2 Логика управления).

-или-

- ▶ Активировать / деактивировать через Liebherr SmartDevice-App.*



CleaningMode

Данная настройка позволяет выполнить комфортную очистку устройства.

Данная настройка относится к холодильному отделению Fig. 1 (A).

Применение:

- Ручная очистка холодильного отделения.
- Очистите InfinitySpring.*

Поведение устройства, когда активирована настройка:

- Дисплей непрерывно показывает CleaningMode.
- Холодильное отделение выключено.
- Внутреннее освещение активно.
- Напоминания и предупреждения не отображаются. Звуковой сигнал не раздается.
- InfinitySpring не работает.*

Активация / деактивация настройки

- ▶ Активация / деактивация настройки (см. 6.2 Логика управления).
- ▷ Активировано: холодильное отделение выключено. Свет остается.
- ▷ Деактивировано: выполняется возврат к настроенной ранее температуре.

По истечении 60 мин настройка деактивируется автоматически. Затем устройство продолжает работу в обычном режиме.



Яркость дисплея

Данная настройка позволяет ступенчато выполнить настройку яркости дисплея.

Можно настроить следующие степени яркости:

- 40%
- 60%
- 80%
- 100%

Выбор настройки

- ▶ Установите значение (см. 6.2 Логика управления).



Сигнал открытой двери

Данная настройка позволяет настроить время, до начала срабатывания сигнала открытой двери (см. Закройте дверь).

Можно настроить следующие значения:

- 1 мин
- 2 мин
- 3 мин
- Выкл.

Выбор настройки

- ▶ Установите значение (см. 6.4 Сообщения об ошибках).



Блокировка ввода

Данная настройка предотвращает случайное управление устройством, например, детьми.

Применение:

- Предотвращение непреднамеренного изменения настроек и функций.
- Предотвращение непреднамеренного выключения устройства.
- Предотвращение непреднамеренной настройки температуры.

Активация / деактивация настройки

- ▶ Активировать / деактивировать. (см. 6.2 Логика управления)



Язык

С помощью данной настройки можно установить язык индикации.

Можно выбрать следующие языки:

- немецкий
- английский
- французский
- испанский
- итальянский
- нидерландский
- чешский
- польский
- португальский
- русский
- китайский

Активация / деактивация настройки

- ▶ Активировать / деактивировать (см. 6.2 Логика управления).


Информация

Эта настройка позволяет считать сведения об устройстве, а также получить доступ к меню клиента.

Можно считать следующую информацию:

- название модели
- индекс
- серийный номер
- сервисный номер

Вызов сведений об устройстве

- ▶ В индикации смахивайте, пока не появится индикация настроек .
- ▶ Подтвердите индикацию.
- ▶ В индикации смахивайте, пока не отобразится информация.
- ▶ Читайте сведения об устройстве.

Напоминание

Напоминания отображаются акустически при помощи звукового сигнала и оптически при помощи символа на дисплее. Звуковой сигнал усиливается и становится громче, пока сообщение не будет завершено.

Замена водяного фильтра*

Сообщение появляется, когда требуется заменить водяной фильтр.

- ▶ Водяной фильтр следует менять каждые шесть месяцев.
- ▶ Подтвердите сообщение.
- ▷ Интервал техобслуживания начнется заново.
- ▷ Водяной фильтр обеспечивает оптимальное качество воды.

Замена фильтра с активированным углем FreshAir

Сообщение появляется, когда требуется заменить воздушный фильтр.

- ▶ Замену воздушного фильтра следует производить каждые шесть месяцев.
- ▶ Подтвердите сообщение.
- ▷ Интервал техобслуживания начнется заново.
- ▷ Воздушный фильтр обеспечивает оптимальное качество воздуха в холодильнике.

Активация настройки

- ▶ Активировать / деактивировать (см. 6.2 Логика управления).

Сброс

Эта функция позволяет сбросить все настройки до заводских. Все настройки, предпринятые Вами до этого, будут сброшены до исходных настроек.

Активация настройки

- ▶ Активация (см. 6.2 Логика управления).

6.4 Сообщения об ошибках

Сообщения об ошибках отображаются на дисплее. Имеется две категории сообщений об ошибках:

Категория	Значение
Сообщение	Напоминает об общих процессах. Можно выполнить данные процессы и тем самым устранить сообщение.
Предупреждение	Появляется при нарушениях функционирования. В дополнение к индикации на дисплее звучит сигнал. Звуковой сигнал становится громче, пока индикация не будет подтверждена касанием. Более простые нарушения функционирования пользователь может устранить самостоятельно. При наличии существенных нарушений функционирования необходимо связаться с сервисной службой.

6.4.1 Предупреждения

Закройте дверь

Сообщение появляется, когда дверь открыта слишком долго.

Время, через которое появится сообщение, может быть настроено.

- ▶ Завершение сигнала тревоги: Подтвердите сообщение.

-или-

- ▶ Закройте дверь.

Ошибка

Сообщение появляется при наличии ошибки устройства. Конструктивный элемент устройства имеет ошибку.

- ▶ Откройте дверь.
- ▶ Запишите код ошибки.
- ▶ Подтвердите сообщение.
- ▷ Звуковой сигнал прекращается.
- ▷ Появляется индикация состояния.
- ▶ Закройте дверь.
- ▶ Обратитесь в сервисную службу. (см. 9.4 Сервисная служба)

Оснащение

6.4.2 Сообщения



Бак для воды*

Это сообщение появляется, когда в баке недостаточно воды.

- ▶ Наполните бак водой.
- ▷ IceMaker производит кубики льда.
- ▶ В случае, если сообщение не исчезает, а бак для воды заполнен: проверьте, не застрял ли поплавок.
- ▶ При необходимости слейте воду и переместите поплавок каким-либо тонким вспомогательным средством, например, ватной палочкой.
- ▶ В случае, если сообщение не исчезает, а бак для воды заполнен: Обратитесь в сервисную службу. (см. 9.4 Сервисная служба)

6.4.3 Демонстрационный режим

Если на дисплее отображается «D», это означает, что активирован режим демонстрации. Данная функция была разработана специально для продавцов, т.к. при ней все холодильные функции деактивированы.

Деактивация демонстрационного режима

Если на дисплее идет счет времени:

- ▶ Подтвердите индикацию в период течения времени.
- ▷ Демонстрационный режим деактивирован.

Если счет времени не идет:

- ▶ Извлеките сетевую вилку.
- ▶ Снова подключите сетевую вилку.
- ▷ Демонстрационный режим деактивирован.

7 Оснащение

7.1 Морозильная камера 4 звезды*

7.1.1 Открыть / закрыть морозильную камеру

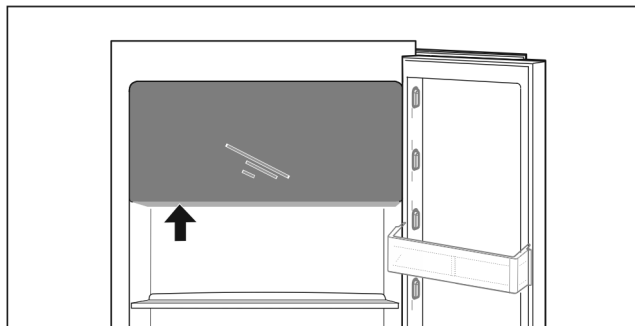
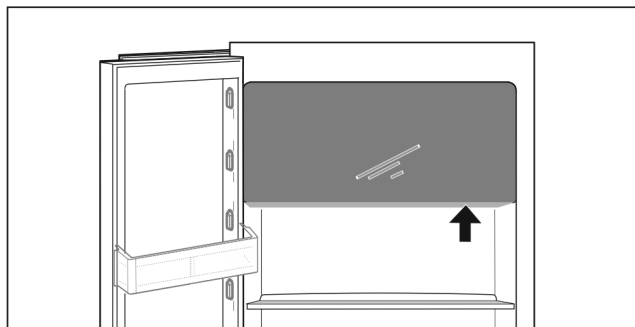


Fig. 16

Открыть морозильную камеру:

- ▶ Задействуйте зону охвата снизу.
- ▶ Нажать на плоскую ручку и одновременно потяните дверь движением вперед.

Закреть морозильную камеру:

- ▶ Закреть дверь и одновременно надавить спереди.

▷ Дверь зафиксирована.

7.2 Полки в дверях

7.2.1 Перестановка / извлечение полок на двери

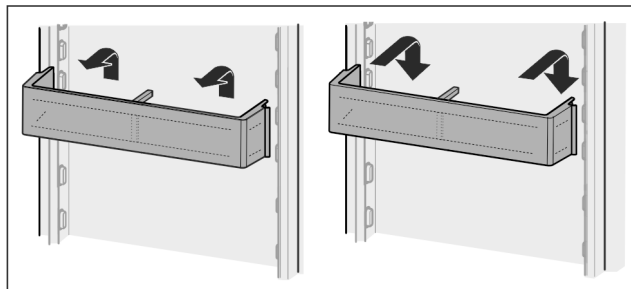


Fig. 17

- ▶ Сдвиньте полку вверх.
- ▶ Потянуть вперед.
- ▶ Установка осуществляется в обратной последовательности.

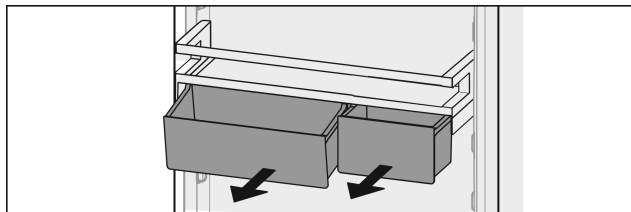


Fig. 18 *

Можно использовать как только один ящик VarioBox, так и оба. Если требуется поставить особо высокие бутылки, то подвешивайте над полкой для бутылок только один ящик.*

Перестановка полок с ящиками VarioBox:*

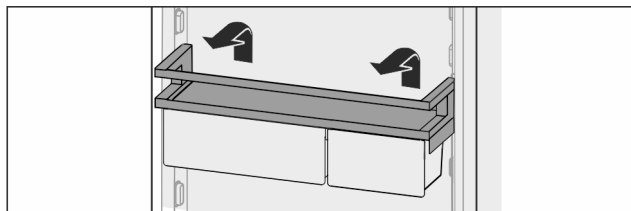


Fig. 19 *

- ▶ Извлечь движением вверх.*
- ▶ Снова вставьте в любом положении.*
- ▷ Полки перед морозильной камерой 4 звезды: Оптимальное распределение воздуха в устройстве более не обеспечивается. На морозильной камере может образовываться конденсат.*

Указание

Liebherr рекомендует:*

- ▶ Полки с ящиками VarioBoxen, как было поставлено с завода, навесьте на высоте под морозильной камерой 4 звезды. Так обеспечивается оптимальное распределение воздуха в холодильном отделении.*

Перестановка VarioBoxen:*

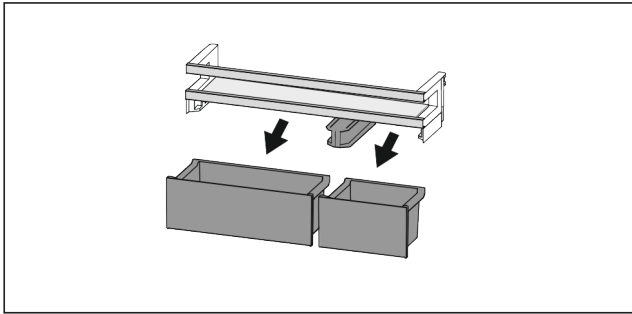


Fig. 20 *

Если дверная полка извлечена:*

- ▶ Извлеките ящик.*

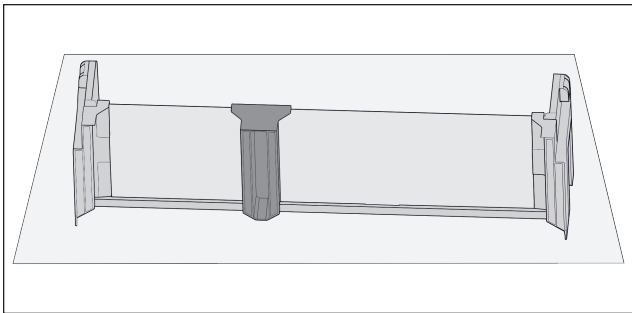


Fig. 21 *

- ▶ Положите полку на стол.*

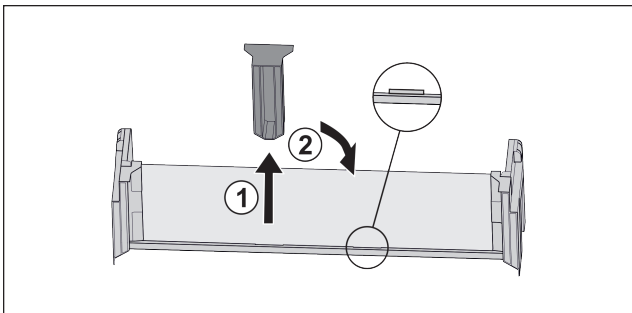


Fig. 22 *

- ▶ Снимите среднюю поддерживающую деталь Fig. 22 (1).*
- ▶ Вставьте среднюю поддерживающую деталь во вторую позицию Fig. 22 (2).*

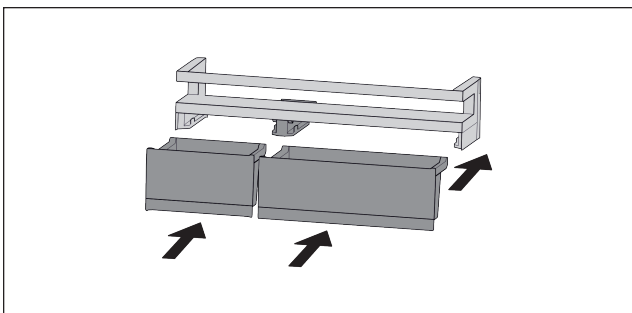


Fig. 23 *

- ▶ Заменить ящик.*

7.2.2 Разборка полок на дверях

Полки на дверях можно разобрать, чтобы выполнить очистку.

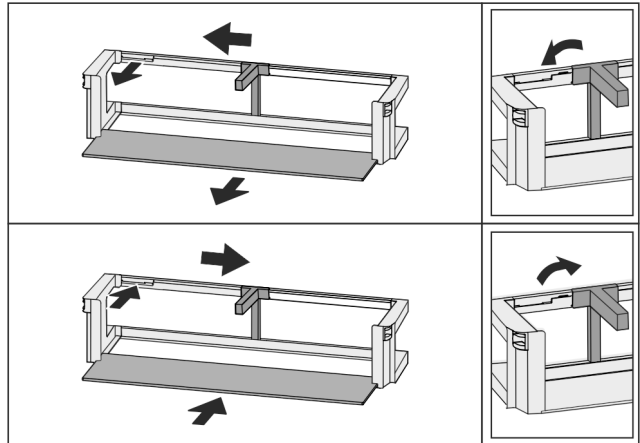


Fig. 24

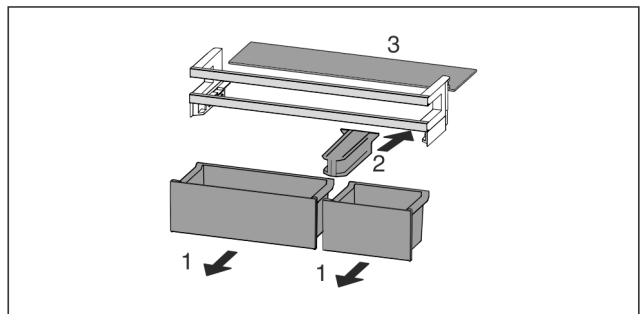


Fig. 25 *

- ▶ Разборка полок на дверях.

7.3 Съёмные полки

7.3.1 Перемещение / извлечение съёмных полок

Съёмные полки защищены от случайного вытаскивания с помощью стопоров.

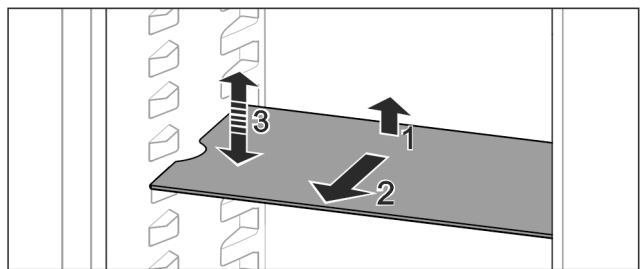


Fig. 26

- ▶ Приподнимите съёмную полку и потяните движением на себя.
- ▷ Боковое отверстие совпадает с положением полки.
- ▶ Перемещение съёмной полки: Поднимите или опустите на любую высоту и вставьте.

-или-

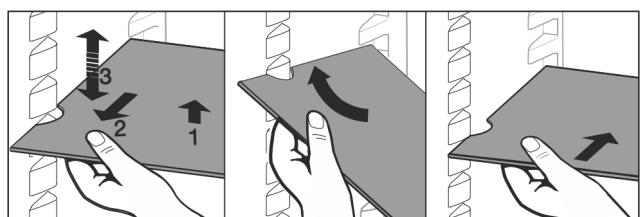


Fig. 27

- ▶ Полное извлечение съёмной полки: Вытяните движением вперед.

Оснащение

- ▶ Облегченное извлечение: Съемную полку выставить под углом.
- ▶ Установка съёмных полок на место: Вставьте до упора.
- ▷ Стопоры показывают вниз.
- ▷ Стопоры лежат за передней опорной поверхностью.

7.4 Разделяемая съемная полка

7.4.1 Используйте разделяемую съемную полку

Съемные полки защищены от случайного вытаскивания с помощью стопоров.

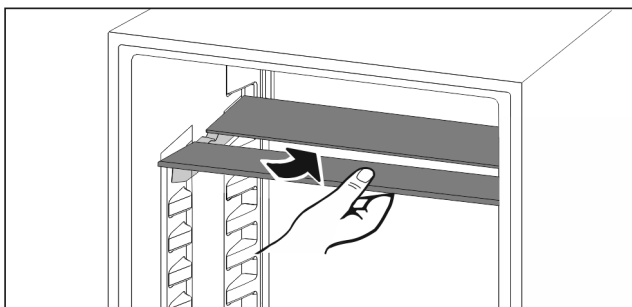


Fig. 28

- ▶ Разделяемую съемную полку вставьте снизу согласно рисунку.

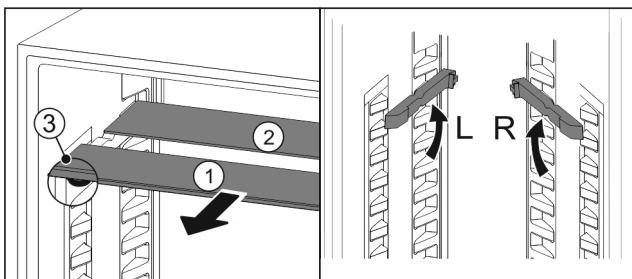


Fig. 29

Переместите в верхнее положение:

- ▶ По одной извлеките Fig. 29 (1) стеклянные панели движением вперед.
- ▶ Выньте опорные шины из фиксатора и установите на нужной высоте.
- ▶ Вставьте стеклянные панели по отдельности по очереди.
- ▷ Плоские стопоры спереди, прямо за опорной шиной.
- ▷ Высокие стопоры сзади.

Используйте обе полки для хранения:

- ▶ Одной рукой возьмите нижнюю стеклянную панель и потяните вперед.
- ▷ Стеклянная панель Fig. 29 (1) с декоративной планкой лежит спереди.
- ▷ Стопоры Fig. 29 (3) показывают вниз.
- Устройства с морозильным отделением:*
- ▶ Опорные шины и разделяемые съемные полки не допускаются устанавливать перед вентилятором.*

7.5 VarioSafe*

VarioSafe предлагает место для небольших продуктов питания, упаковок, тюбиков и баночек.

7.5.1 Применение VarioSafe

Выдвижной ящик можно извлекать и вставлять в двух разных по высоте положениях. Благодаря этому в выдвижном ящике можно хранить также более высокие мелкие части.

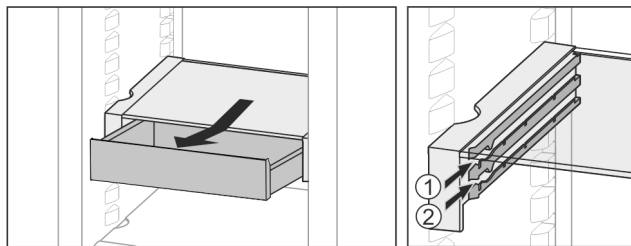


Fig. 30

- ▶ Извлеките выдвижной ящик.
- ▶ На любой высоте Fig. 30 (1) или Fig. 30 (2) вставить.

7.5.2 Переместить VarioSafe

VarioSafe можно перемещать по высоте как целое.

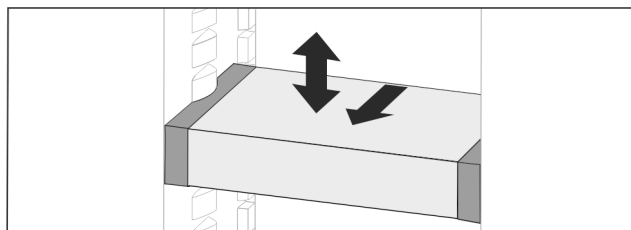


Fig. 31

- ▶ Потянуть вперед.
- ▷ Боковое отверстие совпадает с положением полки.
- ▶ Поднять или опустить на любую высоту.
- ▶ Вставить назад.

7.5.3 Полностью извлечь VarioSafe

VarioSafe можно извлекать как целое.

- ▶ Потянуть вперед.
- ▷ Боковое отверстие совпадает с положением полки.

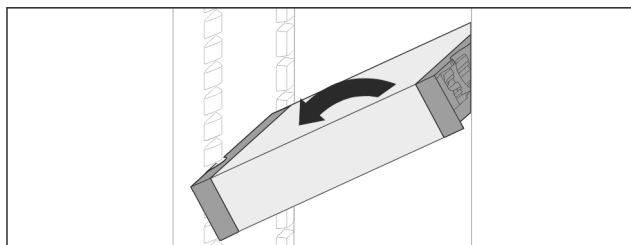


Fig. 32

- ▶ Установите под углом и потяните на себя.

7.5.4 Разборка VarioSafe

VarioSafe можно разобрать, чтобы выполнить очистку.

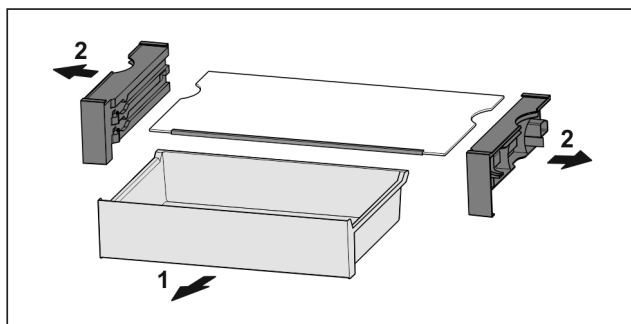


Fig. 33

- ▶ Разобрать VarioSafe.

7.6 InfinitySpring*

Встроенный бак для воды пригоден для комфортного извлечения питьевой воды. Температура воды зависит от температуры в холодильном отделении.

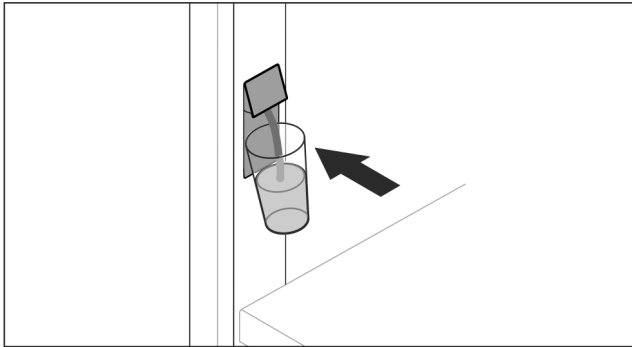


Fig. 34

- ▶ Надавить стакан на нижнюю нажимную кнопку дозатора.
- ▷ Раздаточный блок движется наружу: вода течет в стакан.
- ▶ Предотвратить брызги воды: Убирать стакан медленно. Слить много воды:
- ▶ Если вода больше не идет, убрать резервуар для воды и повторно надавить на нижнюю нажимную кнопку дозатора.

7.7 Место для противня

Над выдвижными ящиками есть место для противня Fig. 1 (9).

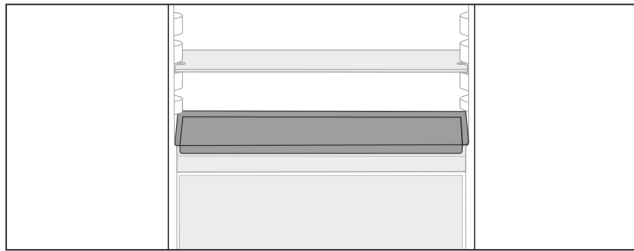


Fig. 35

Убедиться, что выполнены следующие условия:

- Соблюдены максимальные размеры для противня (см. 9.1 Технические данные) .
- Противень охлажден до комнатной температуры.
- Самая нижняя полка на двери поставлена минимум на одну позицию выше.
- ▶ Если дверь открыта на 90°:
- ▶ Засунуть противень на самую нижнюю боковую полку.
- или-
- ▶ Если противень прилегает не равномерно:
- ▶ Используйте опорные шины из набора принадлежностей.

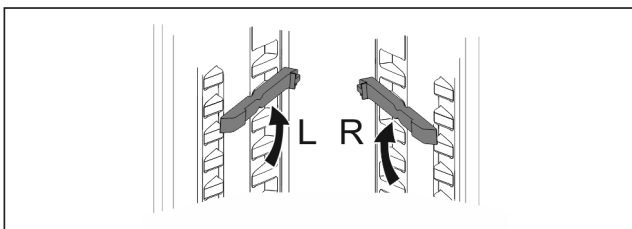


Fig. 36

- ▶ Зафиксировать опорные шины на самой нижней полке. Если дверь открыта на 90°:
- ▶ Засунуть противень на опорные шины.

7.8 Сменная полка для хранения бутылок

7.8.1 Использование полки для бутылок

На днище холодильного отделения по выбору можно установить сменное отделение для бутылок или стеклянную пластину.

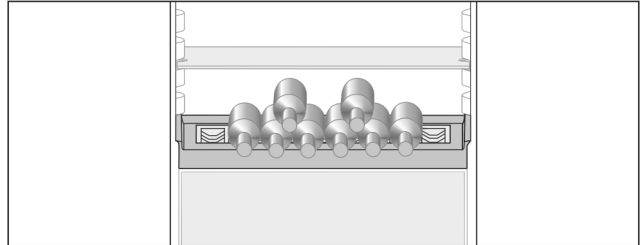


Fig. 37

- ▶ Стеклянную пластину извлеките и храните отдельно.
- ▶ Бутылки укладывайте дном к задней стенке.

Указание

Если бутылки выступают вперед за пределы отделения для бутылок:

- ▶ Переставьте нижнюю полку на двери на одну позицию вверх.

7.8.2 Извлечение полки для бутылок

Полку для бутылок можно снять для очистки.

- ▶ Извлечь стеклянную панель над полкой для бутылок.

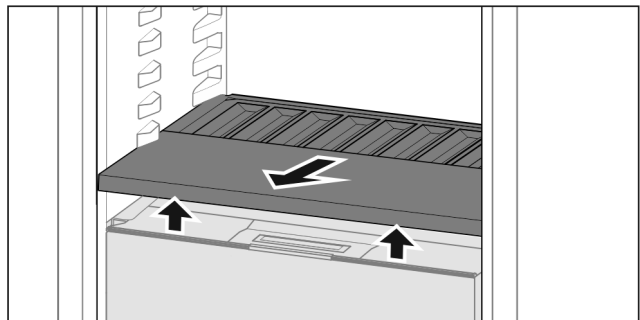


Fig. 38

- ▶ Приподнимите полку для бутылок спереди и извлеките.

Указание

Liebherr рекомендует:

На расположенную ниже крышку отделения товары не ставить.

7.8.3 Установка полки для бутылок

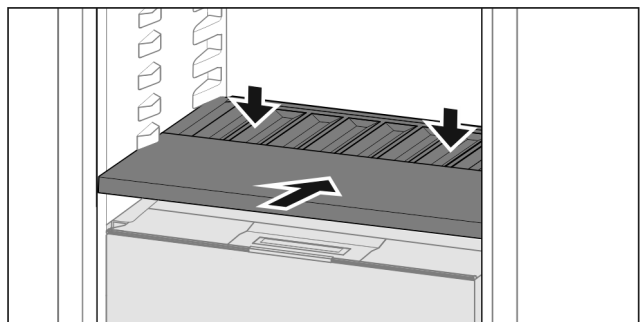


Fig. 39

- ▶ Вдвиньте полку для бутылок до упора и придавите вниз.

Оснащение

- ▷ Штекеры сзади на полке для бутылок соединены автоматически.
- ▷ Светодиод горит.

7.9 Выдвижные ящики

Вы можете извлечь выдвижные ящики для очистки.

Извлечение и вставка выдвижных ящиков отличаются в зависимости от выдвижной системы. Ваше устройство может иметь разные выдвижные системы.

Указание

При недостаточной вентиляции потребление электроэнергии повышается, и производительность охлаждения снижается.

- ▶ Вентиляционный воздушный зазор внутри на задней стенке всегда должен оставаться свободным!

7.9.1 Выдвижной ящик на телескопических направляющих

Выдвижной ящик движется посредством выдвижных направляющих (телескопических направляющих). Есть телескопические направляющие с полным выдвижением и телескопические направляющие с частичным выдвижением. Выдвижные ящики с полным выдвижением могут быть полностью вытянуты из устройства. Выдвижные ящики с частичным выдвижением могут быть вытянуты из устройства не полностью. Какая система установлена на Вашем устройстве, зависит от типа устройства.

Полное выдвижение*

Вы распознаете полное выдвижение по зажиму, который находится соответственно сзади слева и справа на направляющей.

Извлечение выдвижного ящика

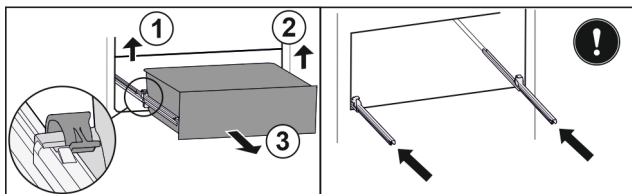


Fig. 40

- ▶ Вытяните выдвижной ящик до упора.
- ▶ Приподнимите левый зажим и одновременно вытяните движением вперед выдвижной ящик слева. Fig. 40 (1)
- ▶ Приподнимите правый зажим и одновременно вытяните движением вперед выдвижной ящик справа. Fig. 40 (2)
- ▶ Извлеките выдвижной ящик движением вперед. Fig. 40 (3)
- ▶ Вставьте направляющие.

Вставка выдвижного ящика

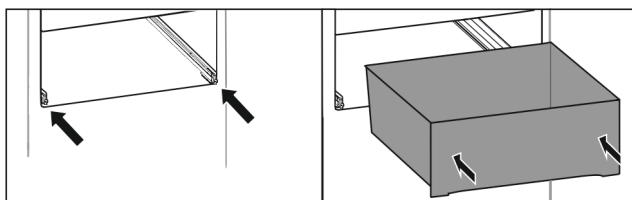


Fig. 41

- ▶ Вставьте направляющие.
- ▶ Установите выдвижной ящик на направляющие.
- ▶ Вставьте выдвижной ящик движением назад.
- ▷ Выдвижной ящик зафиксируется со щелчком.

Частичное выдвижение холодильного отделения*

Извлечение выдвижного ящика

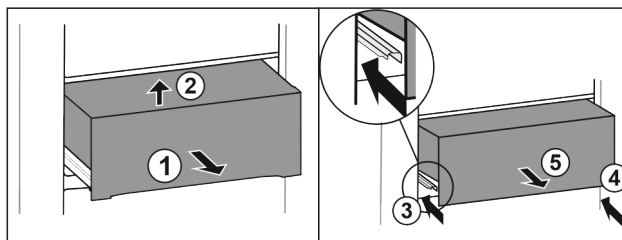


Fig. 42

- ▶ Вытяните выдвижной ящик наполовину. Fig. 42 (1)
- ▶ Приподнимите выдвижной ящик спереди. Fig. 42 (2)
- ▶ Вставьте левую направляющую. Fig. 42 (3)
- ▶ Вставьте правую направляющую. Fig. 42 (4)
- ▶ Извлеките выдвижной ящик движением вперед. Fig. 42 (5)

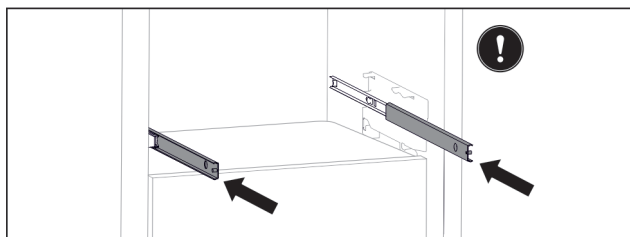


Fig. 43

Если после извлечения выдвижного ящика направляющие еще не вставлены полностью:

- ▶ Вставьте направляющие полностью.

Вставка выдвижного ящика

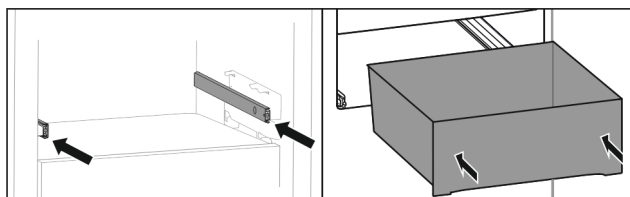


Fig. 44

- ▶ Вставьте направляющие.
- ▶ Установите выдвижной ящик на направляющие.
- ▶ Вставьте выдвижной ящик движением назад.

7.10 Крышка Fruit & Vegetable-Safe

Крышку отделения можно снять для очистки.

7.10.1 Извлечение крышки отделения

Убедитесь, что выполнены следующие условия:

- Отделение для бутылок извлечено (см. 7.8 Сменная полка для хранения бутылок).

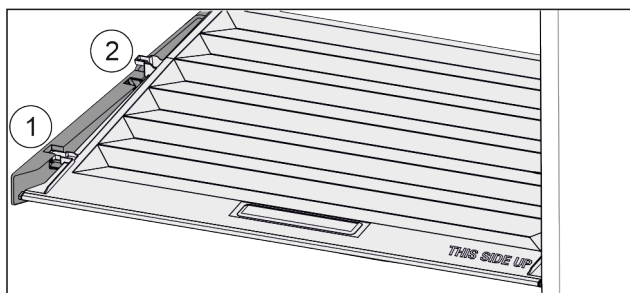


Fig. 45

Если выдвижные ящики извлечены:

- ▶ Потянуть крышку до отверстия в поддерживающих деталях вперед Fig. 45 (1).

- ▶ Поднять сзади снизу и извлечь Fig. 45 (2) движением вверх.

7.10.2 Вставка крышки отделения

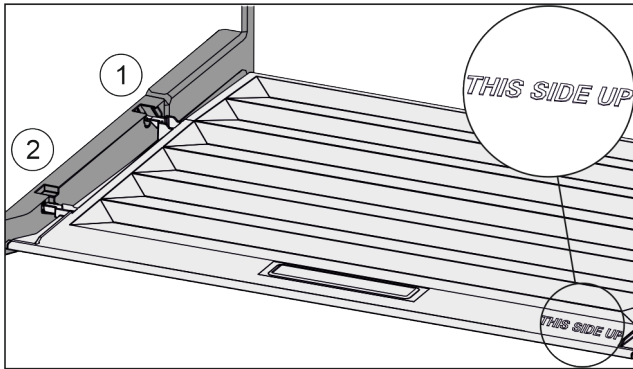


Fig. 46

Если надпись THIS SIDE UP сверху:

- ▶ Вставить поперечные ребра крышки через отверстие заднего держателя Fig. 46 (1) и защелкнуть спереди в держателе Fig. 46 (2).
- ▶ Перевести крышку в нужное положение (см. 7.11 Регулировка влаги).

7.11 Регулировка влаги

Влажность пользователь может регулировать самостоятельно через перестановку крышки отделения в выдвижном отделении.

Крышка отделения находится прямо на выдвижном ящике и может быть прикрыта съемными полками или дополнительными выдвижными ящиками.

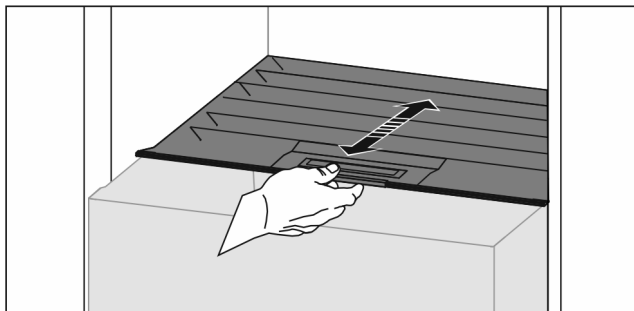


Fig. 47

Низкая влажность воздуха

- ▶ Открыть выдвижной ящик.
- ▶ Потянуть крышку отделения вперед.
- ▷ При закрытом выдвижном ящике: Зазор между крышкой и ящиком.
- ▶ Деактивировать HydroBreeze.*
- ▷ Влажность воздуха в Safe уменьшается.

Высокая влажность воздуха

- ▶ Открыть выдвижной ящик.
- ▶ Сдвиньте крышку отделения назад.
- ▷ При закрытом выдвижном ящике: Крышка плотно прикрывает ящик.
- ▶ Активировать HydroBreeze.*
- ▷ Влажность воздуха в Safe увеличивается.
- Если в отделении слишком много влаги:
- ▶ Выбрать настройку для «меньшей влажности воздуха».

-или-

- ▶ Стереть воду салфеткой.

Указание

С настройкой «низкая влажность воздуха» отделение Fruit & Vegetable-Safe можно использовать также как Meat & Dairy-Safe.

- ▶ Настроить «низкую влажность воздуха».

7.12 HydroBreeze*

HydroBreeze затуманивает охлаждаемые продукты и обеспечивает влагу в отделении.

HydroBreeze и соответствующий бак для воды находятся в сменной полке для хранения бутылок.

Убедиться, что выполнены следующие условия:

- Бак для воды почищен (см. 8.7.3 Очистка оснащения).
- Бак для воды зафиксирован надлежащим образом.
- Влажность настроена на «высокая влажность воздуха» (см. 7.11 Регулировка влаги).
- Функция HydroBreeze активирована (см. HydroBreeze*).

7.12.1 Наполнение бака водой



ПРЕДУПРЕЖДЕНИЕ

Загрязненная вода!

Отравления.

- ▶ Заполнять только питьевой водой.
- ▶ HydroBreeze деактивировано: Опорожнить бак для воды.
- ▶ HydroBreeze длительное время не используется: Опорожнить бак для воды.

ВНИМАНИЕ

Жидкости с содержанием сахара!

Повреждение HydroBreeze.

- ▶ Заполнять только питьевой водой.

Указание

Благодаря использованию фильтрованной декарбонизированной воды обеспечивается наивысшее качество питьевой воды для безотказной работы HydroBreeze. Такое качество воды можно достичь при использовании фильтра для воды, доступного в специализированных магазинах.

- ▶ Емкость для воды заполнять фильтрованной декарбонизированной питьевой водой.

Бак для воды установлен в сменной полке для хранения бутылок (см. 1.2 Обзор устройства и оснащения).

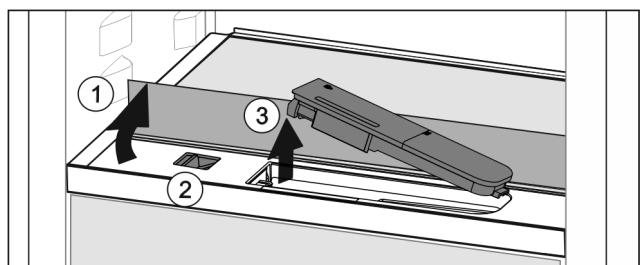


Fig. 48

- ▶ Нажмите на задний левый угол передней стеклянной панели.
- ▷ Стеклянная панель складывается спереди вверх.
- ▶ Поднять стеклянную панель и откинуть до упора назад Fig. 48 (1).
- ▷ Стеклянная панель стоит вертикально.
- ▶ Сдвиньте ползунок Fig. 48 (2) влево.
- ▷ Бак для воды выходит из углубления.
- ▶ Вынуть бак для воды Fig. 48 (3).

Оснащение

- ▶ Очистить бак для воды (см. 8.7.3 Очистка оснащения).
Угловое отверстие:
- ▶ Залить питьевую воду до отметки.
- ▶ Вставить бак для воды в углубление, сначала дном.
- ▶ Медленно опустить переднюю часть и вдавить бак.
- ▷ Бак для воды зафиксирован.

7.12.2 Разборка бака для воды

Бак для воды можно разобрать, чтобы выполнить очистку.

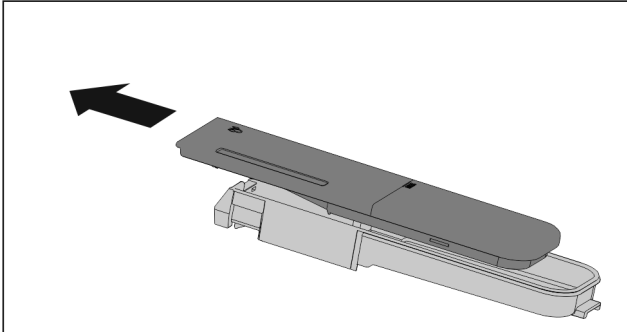


Fig. 49

- ▶ Разобрать бак для воды.

7.13 Принадлежности

7.13.1 Отделение для масла

Открыть / закрыть отделение для масла

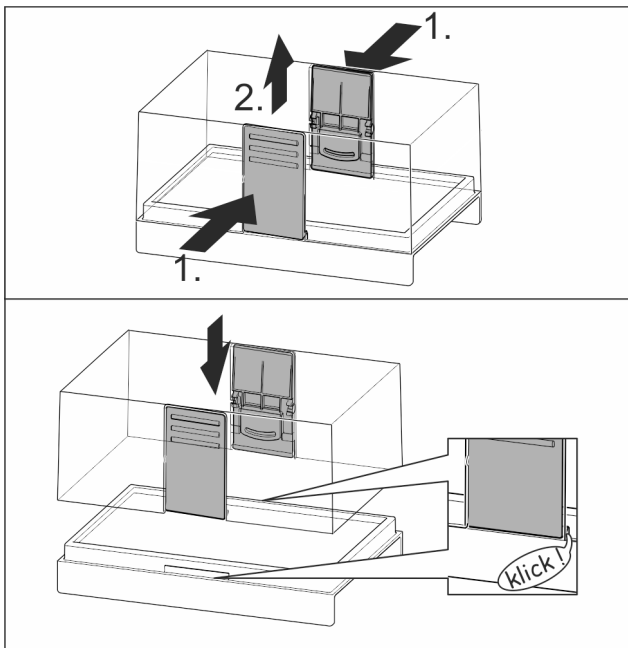


Fig. 50

Разборка отделения для масла

Отделение для масла можно разобрать, чтобы выполнить очистку.

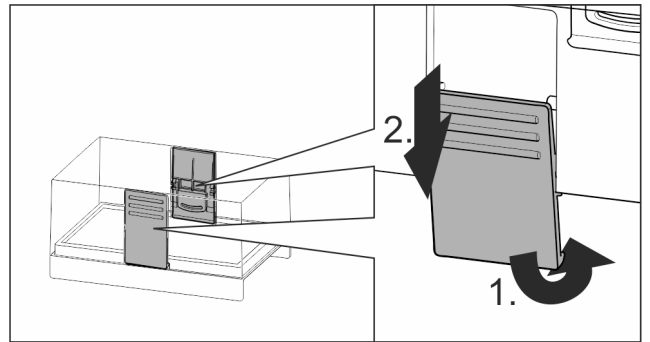


Fig. 51

- ▶ Разборка отделения для масла.

7.13.2 Контейнер для яиц

Контейнер для яиц можно извлекать и поворачивать. Обе части контейнера для яиц можно использовать для маркировки, например даты покупки.

Использование контейнера для яиц

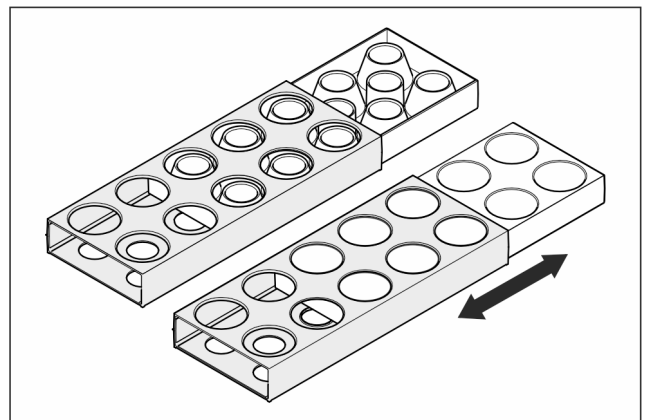


Fig. 52

- ▶ Верхняя сторона: Хранить куриные яйца.
- ▶ Нижняя сторона: Хранить перепелиные яйца.

7.13.3 Держатель для бутылок

Использование держателя для бутылок

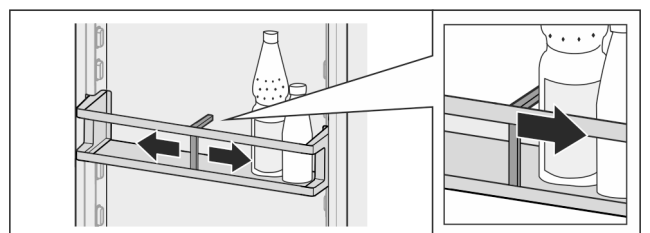


Fig. 53

- ▶ Надвинуть держатель для бутылок на бутылки.
- ▷ Бутылки не опрокидываются.

Извлечение держателя для бутылок

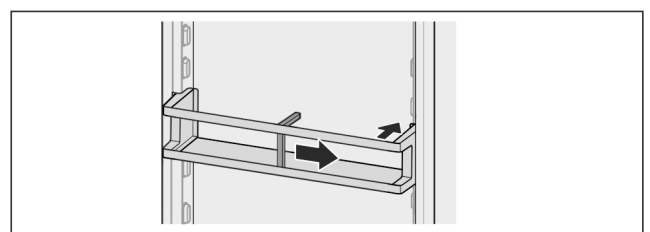


Fig. 54

- ▶ Подвинуть держатель для бутылок полностью вправо до самого края.
- ▶ Извлекайте движением назад.

7.13.4 Ванночка для кубиков льда с крышкой*

Использование ванночки для кубиков льда

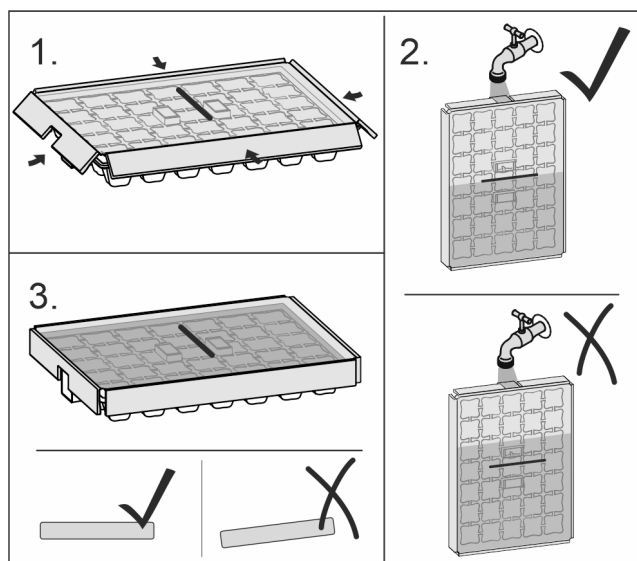


Fig. 55

Если замораживается вода:

- ▶ Немного подержать ванночку для кубиков льда под теплой водой.
- ▶ Снятие крышки.
- ▶ Слегка поверните концы ванночки для кубиков льда в противоположном направлении.
- ▶ Извлеките кубики льда.

Разборка ванночки для кубиков льда

Ванночку для кубиков льда можно разобрать, чтобы выполнить очистку.

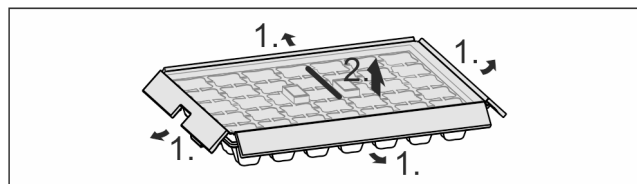


Fig. 56

- ▶ Разборка ванночки для кубиков льда.

8 Уход

8.1 FreshAir-Фильтр с активированным углем

FreshAir-Фильтр с активированным углем находится в отделении над вентилятором.

Он обеспечивает оптимальное качество воздуха.

- Фильтр с активированным углем менять каждые 6 месяцев.
При активированном напоминании о необходимости замены появляется сообщение на индикации.
- Фильтр с активированным углем можно утилизировать с обычным бытовым мусором.

Указание

Фильтр с активированным углем FreshAir можно получить в магазине Liebherr-Hausgeräte по ссылке home.liebherr.com/shop/de/deu/zubehor.html.

8.1.1 Извлечение фильтра с активированным углем FreshAir

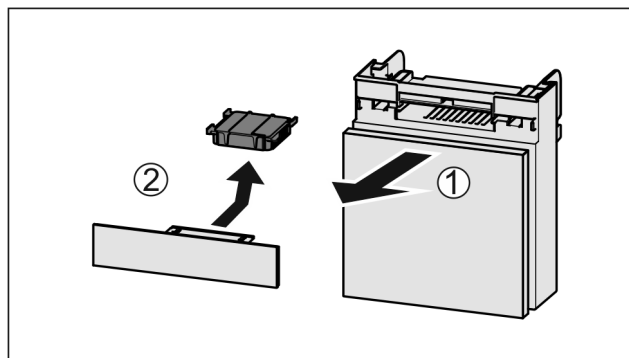


Fig. 57

- ▶ Вытянуть Fig. 57 (1) отделение движением вперед.
- ▶ Извлечение Fig. 57 (2) фильтра с активированным углем.

8.1.2 Вставка фильтра с активированным углем FreshAir

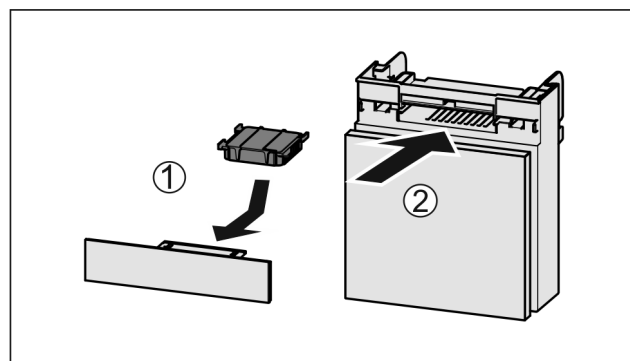


Fig. 58

- ▶ Установите фильтр с активированным углем, как показано на рисунке Fig. 58 (1).
- ▷ Фильтр с активированным углем ощутимо фиксируется.
Если фильтр с активированным углем показывает вниз:
- ▶ Вставьте отделение Fig. 58 (2).
- ▷ Фильтр с активированным углем теперь готов к работе.

8.2 Бак для воды*

Бак для воды InfinitySpring находится за самым нижним выдвижным ящиком.

8.2.1 Вынуть бак для воды

- ▶ Закройте водяной кран.
- ▶ В течение 30 сек собирайте остатки воды из InfinitySpring в стакан.
- ▶ Извлечь выдвижной ящик.
- ▶ Поверните бак для воды до упора влево и выньте.
- ▷ Вытекающая вода скапливается в поддоне для сбора воды.
- ▶ Слейте воду из поддона.
- ▶ Протирайте поддон для сбора воды тканью или очищайте его в посудомоечной машине.

8.2.2 Вставить бак для воды

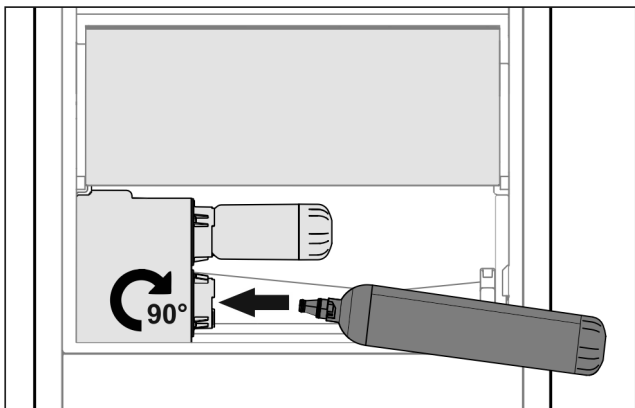


Fig. 59

- ▶ Извлечь выдвижной ящик.
- ▶ Вставьте бак для воды и поверните его вправо до упора, прим. на 90°.
- ▶ Проверьте, герметичен ли бак для воды и нет ли выхода воды.
- ▶ Вставить выдвижной ящик.
- ▶ Откройте водяной кран.
- ▶ Удалить воздух с водяной системы (см. Инструкцию по монтажу, подключение воды)

Вместо водяного фильтра установить дополнительный бак для воды.

Указание

Бак для воды доступен как запчасть.

8.2.3 Извлечение и установка ванночки для сбора воды

Ванночку для сбора воды можно извлекать для очистки.

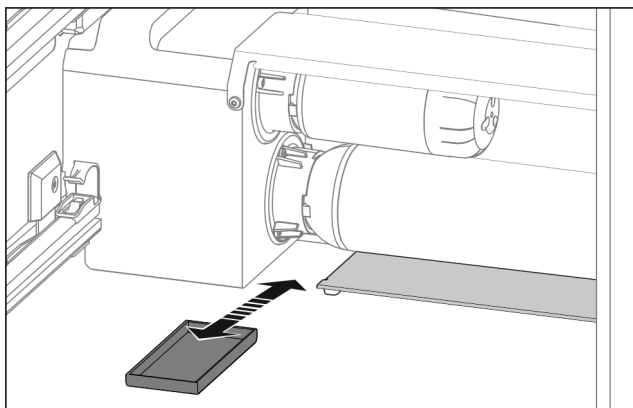


Fig. 60

- ▶ Извлеките ванночку для сбора воды движением вперед.

8.3 Фильтр для воды*

Фильтр для воды находится за самым нижним выдвижным ящиком.

Он принимает отложения в воде и снижает привкус хлора.

- Фильтр для воды при заданной мощности менять самое позже каждые 6 месяцев, или если имеет место значительное снижение скорости потока.
- Водяной фильтр содержит активированный уголь и может быть утилизирован вместе с обычными бытовыми отходами.

Указание

Водяной фильтр можно получить в магазине Liebherr-Hausgeräte по ссылке home.liebherr.com/shop/de/deu/zubehor.html.

8.3.1 Извлечение фильтра для воды

- ▶ Извлечь выдвижной ящик.
- ▶ Поверните водяной фильтр до упора влево и выньте.
- ▷ Вытекающая вода скапливается в поддоне для сбора воды.
- ▶ Протирайте поддон для сбора воды тканью или очищайте его в посудомоечной машине.

8.3.2 Установка водяного фильтра

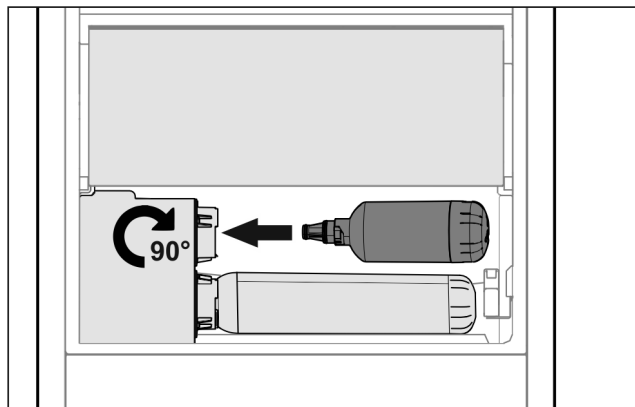


Fig. 61

- ▶ Извлечь выдвижной ящик.
- ▶ Вставьте водяной фильтр и поверните его вправо до упора, прим. на 90°.
- ▶ Проверьте, герметичен ли фильтр и нет ли выхода воды.
- ▶ Вставить выдвижной ящик.



ОСТОРОЖНО

Новые водяные фильтры могут содержать взвешенные вещества.

- ▶ Слить и утилизировать 3 л воды на InfinitySpring.

▷ Водяной фильтр теперь готов к работе.

8.4 Разборка/сборка выдвижных систем

8.4.1 Указания по разборке

Вы можете разобрать некоторые выдвижные системы для очистки. Ваше устройство может иметь разные выдвижные системы.

Следующие выдвижные системы являются разборными или неразборными:

Выдвижная система	разборная / неразборная
Полное выдвижение*	неразборная*
Частичное выдвижение холодильного отделения*	неразборная*

8.5 Размораживание устройства



ПРЕДУПРЕЖДЕНИЕ

Недопустимое размораживание устройства!
Травмы и повреждения.

- ▶ Для ускорения процесса оттаивания не используйте другие механические устройства или прочие средства, кроме рекомендованных производителем.
- ▶ Не используйте электрические нагреватели или приборы для очистки паром, открытое пламя или спрей для оттаивания.
- ▶ Не удаляйте лёд острыми предметами.

Размораживание происходит автоматически. Талая вода стекает через отверстие для стока и испаряется.

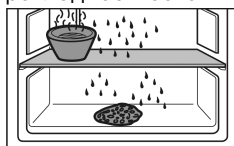
- ▶ Регулярно очищайте отверстие для стока талой воды (см. 8.7 Чистка устройства).

8.6 Ручное размораживание морозильной камеры*

После длительной эксплуатации образуется слой инея или льда.

Следующие факторы ускоряют процесс образования слоя инея или льда:

- Устройство часто открывается.
- Закладываются теплые продукты.
- ▶ Выключите устройство.
- ▶ Извлеките вилку сетевого кабеля или выключите предохранитель.
- ▶ Заверните замороженные продукты в газетную или оберточную бумагу и поместите в прохладное место.



- ▶ Поставьте на центральную панель кастрюлю с горячей, но не кипящей водой.
- ▷ Процесс размораживания будет ускорен.
- ▶ Во время размораживания держите дверь камеры и устройства открытой.
- ▶ Извлеките отделившиеся куски льда.
- ▶ Обратите внимание на то, чтобы талая вода не текла по мебели.
- ▶ При необходимости несколько раз соберите талую воду губкой или тряпкой.
- ▶ Очистите устройство (см. 8.7 Чистка устройства).

8.7 Чистка устройства

8.7.1 Подготовка



ПРЕДУПРЕЖДЕНИЕ

Опасность электрического удара!

- ▶ Вытащите штекер холодильника из розетки или иным способом прервите подачу электропитания.



ПРЕДУПРЕЖДЕНИЕ

Опасность пожара

- ▶ Не допускайте повреждения контура хладагента.

- ▶ Опорожнить устройство.
- ▶ Извлечь сетевую вилку.

-или-

- ▶ Активируйте CleaningMode. (см. CleaningMode)

8.7.2 Очистка внутреннего пространства

ВНИМАНИЕ

Не надлежащая очистка!

Повреждения на устройстве.

- ▶ Использовать исключительно мягкие салфетки и рН-нейтральные универсальные чистящие средства.
- ▶ Запрещается использовать губки с трущим или царапающим покрытием, а также стальную вату.
- ▶ Не используйте едкие, порошковые чистящие средства, а также чистящие средства, содержащие песок, хлористые соединения или кислоты.

- ▶ Пластмассовые поверхности: ручная очистка мягкой чистой тканью с чуть теплой водой и небольшим количеством моющего средства.

- ▶ Металлические поверхности: ручная очистка мягкой чистой тканью с чуть теплой водой и небольшим количеством моющего средства.

- ▶ Отверстие для слива: удалите отложения, используя тонкое вспомогательное средство, например, ватную палочку.

8.7.3 Очистка оснащения

ВНИМАНИЕ

Не надлежащая очистка!

Повреждения на устройстве.

- ▶ Использовать исключительно мягкие салфетки и рН-нейтральные универсальные чистящие средства.
- ▶ Запрещается использовать губки с трущим или царапающим покрытием, а также стальную вату.
- ▶ Не используйте едкие, порошковые чистящие средства, а также чистящие средства, содержащие песок, хлористые соединения или кислоты.

Очистка мягкой чистой тканью с чуть теплой водой и небольшим количеством средства для мытья посуды:

- VarioSafe*
- Крышка Fruit & Vegetable-Safe
- Выдвижная секция складирования
- Сменная полка для хранения бутылок

Очистка влажной салфеткой:

- Телескопические направляющие
- Учтите: Запрещено удалять смазку с направляющих, которая служит для смазывания!

Очистка в мойке при 60 °C:

- Полки в дверях
- VarioBox*
- Держатель для бутылок
- Съёмная полка
- Разделяемая съёмная полка
- Поддерживающая деталь разделяемая съёмная полка
- HydroBreeze бак для воды и крышка бака для воды*
- Ванночка для сбора воды*
- Контейнер для яиц
- Отделение для масла
- Ванночка для кубиков льда*
- ▶ Разобрать оснащение, см. соответствующую главу.
- ▶ Очистка оснащения.

8.7.4 Почистить InfinitySpring*

Раздаточный блок InfinitySpring и область вокруг можно очистить, не отключая устройство от электросети.

Очистку следует осуществлять при:

- Первый ввод в эксплуатацию
- Не использование больше 5 дней.

Поддержка клиентов

- ▶ Нажать нижнюю клавишу дозатора.
- ▷ Раздаточный блок двигается наружу.
- ▶ Очистка выпуска воды и окружения мягкой чистой тканью с чуть теплой водой и небольшим количеством средства для мытья посуды.
- ▶ Отпустите нижнюю нажимную клавишу.
- ▶ Слить и утилизировать 2 л воды на InfinitySpring.*

8.7.5 Почистить HydroBreeze*

Очистку следует осуществлять при:

- Первый ввод в эксплуатацию
- HydroBreeze деактивирован более 48 часов.
- Новое заполнение бака для воды.

Убедиться, что выполнены следующие условия:

- HydroBreeze деактивировано (см. HydroBreeze*).
- Бак для воды извлечен и почищен в посудомоечной машине.
- ▶ Протереть выемку влажной салфеткой.
- ▶ Вставить бак для воды.
- ▶ Активировать HydroBreeze.

8.7.6 После очистки

- ▶ Протрите насухо устройство и детали оборудования.
- ▶ Подсоедините устройство и включите.
Если температура достаточно низкая:
- ▶ Вложить продукт питания.
- ▶ Чистку повторять регулярно.

9 Поддержка клиентов

9.1 Технические данные

Температурные зоны	
Охлаждение	от 3 °C до 9 °C
BioFresh	от 0 °C до 3 °C

Максимальный замораживаемый объем / 24ч	
Морозильная камера*	см. заводскую табличку в «Производительность по замораживанию ... /24ч»*

Максимальный размер противня	
Ширина	466 мм
Глубина	386 мм
Высота	50 мм

Освещение	
Класс энергосбережения ¹	Источник света
Данное изделие содержит один или несколько источников света класса энергосбережения G.	Светодиод

¹ Устройство может содержать источники света различных классов энергосбережения. Низший класс энергосбережения указан.

Для устройств с WLAN-соединением:*

Указание частоты*	
Диапазон частот	2,4 ГГц

Указание частоты*	
Максимальная мощность излучения	<100 мВт
Цель применения радиоустройства	Внедрение в местную сеть WLAN для обмена данными

9.2 Рабочие шумы

Устройство стает причиной разных шумов во время работы.

- При **незначительной производительности охлаждения** устройство работает экономно, но дольше. Громкость **меньше**.
- При **сильной производительности охлаждения** пищевые продукты охлаждаются быстрее. Громкость **выше**.

Примеры:

- функции активированы (см. 6.3 Функции)
- работающий вентилятор
- вложенные свежие пищевые продукты
- высокая температура окружающей среды
- долгое время открытая дверь

Шум	Возможная причина	Тип шума
Бульканье и плеск	Хладагент течет в контуре охлаждения.	нормальный шум при работе
Фыркание и шипение	Хладагент входит в контур охлаждения.	нормальный шум при работе
Жужжание	Устройство охлаждает. Громкость зависит от производительности охлаждения.	нормальный шум при работе
Втягивание шумом	Дверь открывается и закрывается с дверным амортизатором.	нормальный шум при работе
Гудение и рокот	Работает вентилятор.	нормальный рабочий шум
Щелчок	Осуществляется включение и выключение компонентов.	нормальный шум переключения
Треск жужжание или	Клапаны заслонки активны.	нормальный шум переключения

Шум	Возможная причина	Тип шума	Устранение
Вибрация	Неправильное встраивание	Ошибка-шум	Проверить монтаж. Выровнять устройство.

Шум	Возможная причина	Тип шума	Устранение
Стук	Оснащение, Предметы внутри устройства	Ошибка-шум	Фиксирование частей оснащения. Оставить расстояние между предметами.

длительный срок службы. Тем не менее, если при эксплуатации возникла неисправность, проверьте, не вызвана ли она ошибкой в управлении. В этом случае возникшие расходы должны лечь на пользователя даже в период гарантийного обслуживания.

Следующие неисправности можно устранить самостоятельно.

9.3.1 Функционирование устройства

9.3 Техническая неисправность

Данное устройство сконструировано и изготовлено так, чтобы обеспечить безопасность функционирования и

Неисправность	Причина	Устранение
Устройство не работает.	→ Устройство не включено.	▶ Включите устройство.
	→ Сетевая вилка неправильно вставлена в розетку.	▶ Проверьте сетевую вилку.
	→ Предохранитель розетки не в порядке.	▶ Проверьте предохранитель.
	→ Нарушение электроснабжения	▶ Устройство держите закрытым. ▶ Защита продуктов: положите сверху на продукты аккумуляторы холода или используйте децентрализованный морозильный шкаф, если отключение электропитания оказывается продолжительным. ▶ Размороженные продукты не замораживайте повторно.
	→ Штекер устройства вставлен неправильно.	▶ Проверьте штекер устройства.
Температура недостаточно низкая.	→ Дверь устройства неплотно закрыта.	▶ Закройте дверцу устройства.
	→ Недостаточный приток и отток воздуха.	▶ Высвободите вентиляционную решетку и очистите ее.
	→ Окружающая температура слишком высокая.	▶ Решение проблемы: (см. 1.4 Область применения устройства).
	→ Устройство открывали слишком часто или надолго.	▶ Подождите – возможно, необходимая температура восстановится сама собой. Если это не происходит, обратитесь в службу поддержки (см. 9.4 Сервисная служба).
	→ Температура установлена неправильно.	▶ Установите более низкую температуру и проверьте через 24 часа.
	→ Устройство установлено вблизи источника тепла (плита, система отопления и т. д.).	▶ Измените место установки устройства или источника тепла.
	→ Устройство неверно установлено в нише.	▶ Убедитесь, что устройство установлено правильно, а дверь плотно закрывается.
Уплотнение двери необходимо заменить из-за повреждения или по другой причине.	→ Уплотнение двери является сменным. Его можно заменить без какого-либо вспомогательного инструмента.	▶ Обратитесь в службу поддержки (см. 9.4 Сервисная служба).
На устройстве образовался лед или конденсат.	→ Дверное уплотнение может выйти из паза.	▶ Проконтролируйте дверное уплотнение на правильность посадки в пазу.

9.3.2 Оснащение

Неисправность	Причина	Устранение
InfinitySpring не функционирует.*	→ В водяной системе находится воздух.	▶ Удалите воздух из водяной системы (см. инструкцию по монтажу, подключение воды).
	→ Вентиль для подачи воды не открыт.	▶ Откройте вентиль для подачи воды.*
Неравномерный проток воды на InfinitySpring.*	→ Перлатор загрязнен.	▶ Замените перлатор. Обратитесь в службу поддержки (см. 9.4 Сервисная служба).
HydroBreeze не увлажняет охлаждаемые продукты.*	→ HydroBreeze не активирован.	▶ Активируйте HydroBreeze.
	→ В баке недостаточно воды.	▶ Наполните бак водой.
	→ Перед концентратором находится грязь.	▶ Очистите HydroBreeze.
	→ Бак для воды неправильно зафиксирован в предусмотренном углублении.	▶ Правильно зафиксируйте бак для воды.
	→ Крышка Fruit & Vegetable-Safe настроена на «низкую влажность воздуха».	▶ Настройте крышку Fruit & Vegetable-Safe на «высокую влажность воздуха».
Внутреннее освещение не работает.	→ Устройство не включено.	▶ Включите устройство.
	→ Дверца была открыта дольше 15 минут.	▶ При открытой двери внутреннее освещение автоматически выключается приблизительно через 15 минут.
	→ Неисправен светодиод освещения, или повреждена крышка.	▶ Обратитесь в сервисную службу (см. 9.4 Сервисная служба).
Морозильная камера не закрывается.*	→ Блокировка зафиксировалась при открытой двери.	▶ Заново задействуйте ручку.

9.4 Сервисная служба

Сначала проверьте, можно ли устранить дефект самостоятельно (см. 9 Поддержка клиентов). Если нет, то следует обратиться в сервисную службу.

Адрес имеется в прилагаемой брошюре «Liebherr-сервис».



ПРЕДУПРЕЖДЕНИЕ

Неквалифицированно выполненный ремонт!
Травмы.

- ▶ Ремонт и вмешательство в устройство и работы на сетевом кабеле, не указанные однозначно (см. 8 Ужд), разрешается выполнять только специалисту сервисной службы.
- ▶ Замена поврежденных сетевых кабелей осуществляется только производителем, его сервисной службой или лицом с аналогичной квалификацией.
- ▶ В устройствах со штекером для слаботочных устройств замена может производиться заказчиком.

9.4.1 Свяжитесь с сервисной службой

Убедитесь в том, что подготовлена следующая информация об устройстве:

- Обозначение устройства (модель и индекс)
- Сервисный номер (сервис)
- Серийный номер (S-Nr.)
- ▶ Вызвать информацию об устройстве через дисплей (см. Информация).

-или-

- ▶ Взять информацию из заводской таблички (см. 9.5 Заводская табличка).
- ▶ Записать информацию о приборе.
- ▶ Известить сервисную службу: Сообщить неисправности и информацию об устройстве.
- ▷ Это позволит выполнить быстрое и целенаправленное обслуживание.
- ▶ Следовать последующим указаниям сервисной службы.

9.5 Заводская табличка

Заводская табличка находится за выдвигаемыми ящиками на внутренней стенке устройства.

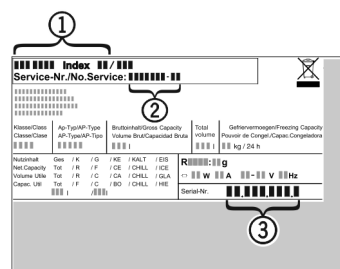


Fig. 62

- (1) Название устройства
- (2) Сервисный номер
- (3) Серийный номер

- ▶ Читать информацию с заводской таблички.

10 Отключение

- ▶ Опорожнить устройство.
- ▶ Выключить устройство.
- ▶ Извлечь сетевую вилку.
- ▶ При необходимости извлечь штекер прибора: извлечь и одновременно переместить слева направо.
- ▶ Очистите устройство (см. 8.7 Чистка устройства).
- ▶ Оставьте дверь устройства открытой, тогда не будут возникать неприятные запахи.

11 Утилизация

11.1 Подготовка устройства к утилизации



В некоторых изделиях Liebherr используются элементы питания (батарейки). В целях защиты окружающей среды в соответствии с законодательством ЕС конечный пользователь должен извлекать эти батарейки перед утилизацией старых устройств. Если в вашем устройстве имеются батарейки, то на устройстве будет располагаться соответствующее указание.

Лампочки Если вы можете извлечь лампочки самостоятельно, не разбив их, также извлеките их перед утилизацией.

- ▶ Выведите устройство из эксплуатации.
- ▶ Устройство с батарейками: извлеките батарейки. См. описание в главе **Техническое обслуживание**.
- ▶ Если это возможно: осторожно извлеките лампочки.

11.2 Экологичная утилизация устройства



Устройство содержит материалы, представляющие ценность, и поэтому должно быть доставлено на пункт сбора, отличный от пункта сбора обычного бытового мусора.



Утилизируйте батарейки отдельно от бытовых отходов. Для этого можно бесплатно сдать батарейки в магазинах или в пунктах вторичной переработки / приема вторсырья.

Лампочки

Утилизируйте снятые лампочки через соответствующие системы раздельного сбора отходов.

Для Германии:

Вы можете бесплатно утилизировать устройство в местных пунктах вторичной переработки / приема вторсырья через сборные контейнеры класса I. При покупке нового холодильного/морозильного устройства старое устройство бесплатно принимают обратно предприятия розничной торговли с торговой площадью > 400 м².



ПРЕДУПРЕЖДЕНИЕ

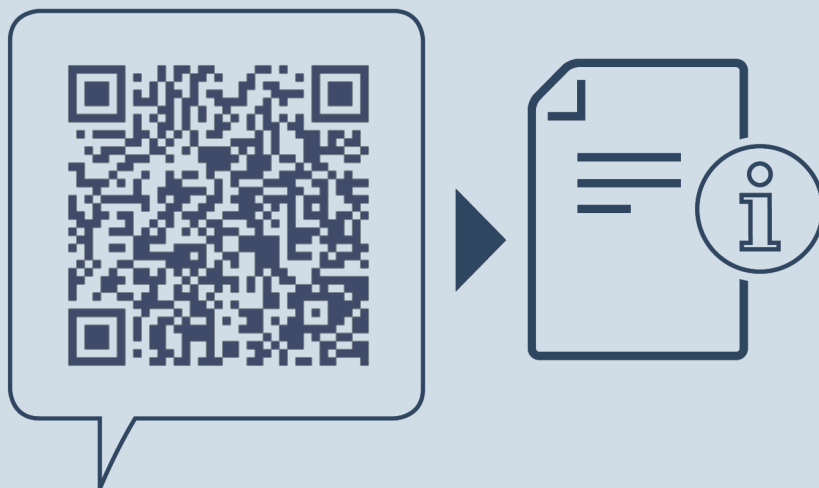
Выделение хладагента и масла!

Пожар. Содержащийся в устройстве хладагент не опасен для окружающей среды, но является горючим материалом. Содержащееся в устройстве масло также является горючим материалом. Вытекающий хладагент или масло при соответствующей высокой концентрации и при контакте с внешним источником тепла могут воспламениться.

- ▶ Не повредите трубопроводы контура хладагента и компрессор.
- ▶ Не допускайте повреждения устройства в процессе возврата.
- ▶ Утилизируйте батарейки, лампочки и устройство в соответствии с указанными выше требованиями.

12 Информация об изготовителе

Liebherr-Hausgeraete Ochsenhausen GmbH
D-88411 Оксенхаузен
Меммингер Штрассе 77-79
Германия



home.liebherr.com/fridge-manuals

RU Встраиваемый холодильник с отделением BioFresh

Дата выдачи: 20230118

**Индекс артикульных
номеров: 7088276-00**

Liebherr-Hausgeräte GmbH
Memminger Straße 77-79
88416 Ochsenhausen
Deutschland