

Zigmund & Shtain

Встраиваемый духовой шкаф

E 137 X/ E 138 X

E 151 B/ E 151 W

E 153 B/ E 153 W

Руководство по эксплуатации






EAC

Пожалуйста, перед использованием прибора внимательно прочитайте это руководство.

Уважаемый клиент, мы хотим, чтобы этот прибор, который был произведен на современном предприятии и прошёл строгий контроль качества, служил вам с максимальной эффективностью.

Поэтому мы просим вас внимательно прочитать это руководство и сохранить его, чтобы иметь возможность воспользоваться при необходимости. Если вы передадите прибор другому пользователю, предоставьте руководство по эксплуатации вместе с ним. Следуйте инструкциям, принимая во внимание всю информацию и предупреждения, указанные в руководстве по эксплуатации.

Символы, содержащиеся в этом руководстве, и их значения:

	Важная информация или полезные советы по использованию
	Предупреждение во избежание опасных ситуаций с точки зрения жизни и имущества
	Предупреждение о риске поражения электрическим током
	Предупреждение об угрозе возгорания
	Предупреждение о горячих поверхностях

Это руководство по эксплуатации поможет вам использовать прибор быстро и безопасно.

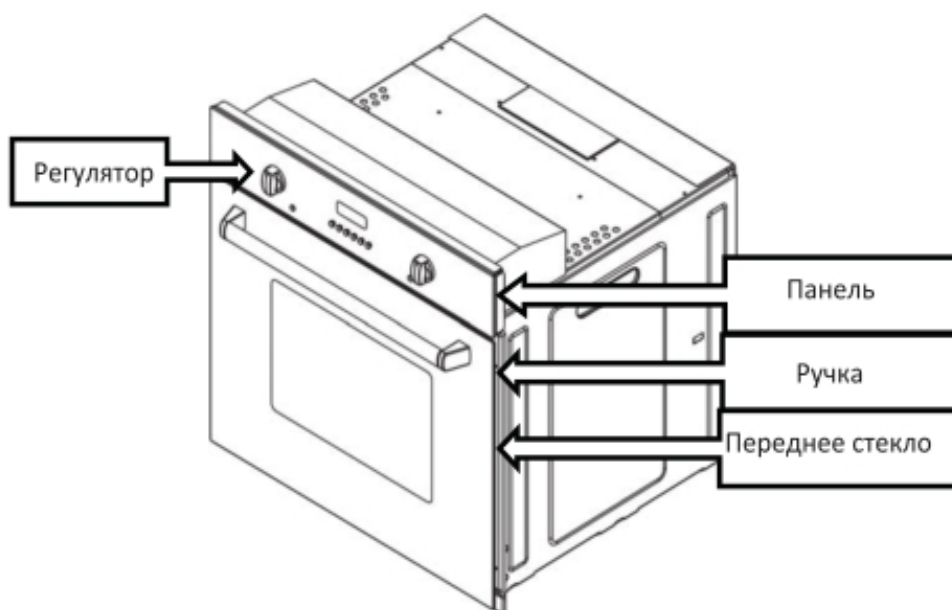
- Перед установкой и эксплуатацией изделия внимательно прочитайте это руководство.
- Обязательно соблюдайте все инструкции по безопасности.
- Храните руководство в легкодоступном месте, поскольку оно может понадобиться вам позже.
- Прочтите все другие документы, предоставленные вместе с прибором.

Не забывайте, что это руководство может быть применено к нескольким моделям. Различия между моделями подробно описаны в руководстве.

Содержание

1. Ваш прибор.....	4
• Общий вид.....	4
• Технические характеристики.....	4
• Аксессуары.....	5
2. Основные требования безопасности.....	6
• Общая безопасность.....	6
• Безопасность для детей.....	7
• Безопасность при электрических работах.....	8
• Цель использования.....	8
3. Установка.....	9
• Перед установкой.....	9
• Установка и соединения.....	10
• Электрическое соединение.....	10
4. Утилизация.....	11
• Процедуры для перевозки в будущем.....	11
• Избавление от старого изделия.....	12
5. Предварительная подготовка к использованию духового шкафа.....	12
• Экономия энергии.....	12
• Первое использование - первая чистка - первое нагревание.....	13
6. Использование духовки.....	13
• Общие сведения о готовке и жарке в духовом шкафу, а также использовании ее в качестве гриля.....	13
• Панель управления электрического духового шкафа.....	14
• Приготовление курицы-гриль.....	15
• Использование электрического духового шкафа.....	15
• Режимы работы.....	15
• Использование таймера духового шкафа.....	17
• Таблица времени приготовления.....	19
• Использование гриля - Таблица времени приготовления на гриле.....	20
7. Чистка и уход.....	20
• Общие сведения.....	21
• Очистка панели управления.....	21
• Очистка духового шкафа.....	21
• Снятие дверцы духового шкафа и ее очистка.....	21
• Замена лампочки духового шкафа.....	22
8. Рекомендации для исправления неполадок.....	23
9. Гарантия.....	24

1. Ваш прибор. Общий вид






Общие технические характеристики:

Напряжение/частота	220-240 В — 50 Гц
Общее потребление электроэнергии	Мин. 0,006 кВт — макс. 2.4 кВт
Используемый предохранитель	Мин. 1 А — макс. 24 А
Тип кабеля/сечение	3 х 0,75ПВХ — 3 х 1 ПВХ — 3 х 1,5 ПВХ
Длина кабеля	Макс. 1,3 М
Класс	3
Наружные размеры (В*Ш*Г)	595 х 595 х 543 мм
Класс энергоэффективности	A +
Внутреннее освещение	15 Вт
Двигатель охлаждающего вентилятора	18 Вт
Двигатель турбо-вентилятора (опция)	Электрический: 22 Вт
Используемый объем духового шкафа	Статичная духовка 72 л, турбо-духовка 69 л


Технические характеристики:

Духовой шкаф	Е 151 В/В	Е 153 В/В	Е 137 X	Е 138 X
Класс энергоэффективности	A+	A+	A+	A+
Энергопотребление верхнего нагревательного элемента	2100Вт	2100Вт	2100Вт	2100Вт
Энергопотребление нижнего нагревательного элемента	900Вт	900Вт	900Вт	900Вт
Энергопотребление гриля	1200Вт	1200Вт	1200Вт	1200Вт
Энергопотребление турбо нагревательного элемента	-	2000Вт	-	-
Двигатель турбо-вентилятора	15Вт	15Вт	15Вт	15Вт

Основное: Сведения по потреблению энергии для электрических духовых шкафов домашнего типа предоставлены в соответствии со стандартом EN 50304. Значения установлены для функций стандартной загрузки и нижнего/верхнего нагрева или конвекционного нагрева (при наличии).

-  В целях повышения качества прибора технические характеристики могут изменяться без предварительного предупреждения.
-  Рисунки в инструкции являются схематическими, возможно расхождение с рисунками на приборе.
-  Значения, указанные на обозначениях прибора или в других предоставляемых вместе с прибором печатных документах, получены в лабораторных условиях в соответствии с требуемыми стандартами. Данные значения могут меняться в зависимости от условий и среды использования прибора.

Аксессуары

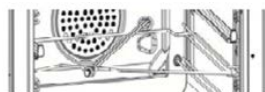
-  Поставляемые аксессуары зависят от модели изделия. Ваше изделие может быть укомплектовано не всеми описываемыми в инструкции аксессуарами, в зависимости от комплектации модели.



Противень духового шкафа: может использоваться для выпечки, замороженных продуктов и жарки.



Решетка: может использоваться для размещения на требуемой полке блюд для жарки, запекания, обжаривания или тушения.



Устройство для вращения (опция)



Решетка-треножник (решетка для противня, опция)

2. Основные требования безопасности.

В данном разделе описываются требования безопасности, помогающие предотвратить причинение травм или материального ущерба. При несоблюдении данных требований все гарантии становятся недействительными.

Общая безопасность

- Данный прибор не предназначен для использования лицами с физическими или умственными недостатками, а также лицами без соответствующих знаний или опыта, включая детей, если рядом с ними отсутствует ответственное за безопасность либо дающее распоряжения относительно использования изделия лицо. Категорически запрещаются игры детей с прибором.
- Подсоедините прибор к заземленной розетке/линии, защищенной соответствующим предохранителем в соответствии со значениями в таблице "Технические характеристики". Заземление должен выполнять квалифицированный электрик с использованием трансформатора или без него. Мы не несем ответственности за использование прибора без выполнения заземления в соответствии с местными требованиями.
- Не используйте прибор с неисправным электрическим кабелем/вилкой. Обратитесь в сервисный центр.
- Не используйте прибор, если он неисправен или на нем имеются видимые повреждения.
- Не ремонтируйте самостоятельно прибор. Вы можете устранить только некоторые неполадки.
- Запрещается мойка прибора путем разбрызгивания на него воды или поливания его водой. При таких действиях существует риск удара электрическим током.
- Отключайте прибор от электрической сети во время установки, ухода, чистки и ремонта.
- Установка и монтаж всегда должны выполняться квалифицированными специалистами. Производитель не несет ответственности за ущерб, причиненный в результате действий, выполненных лицами без соответствующих полномочий. Гарантия на изделие в таком случае не распространяется.
- Будьте внимательны при приготовлении блюд с использованием алкоголя. При высоких температурах алкоголь испаряется и при контакте с горячими поверхностями может возгореться и стать причиной пожара.
- Не нагревайте закрытые консервные и стеклянные банки. Образующее давление может стать причиной взрыва банки.
- Не помещайте возгораемые материалы рядом с работающим прибором, так как при работе стенки прибора нагреваются.
- Не помещайте противни, емкости или алюминиевую фольгу непосредственно на основание духового шкафа. Накапливаемое тепло может повредить основание духового шкафа.
- Не закрывайте вентиляционные каналы.

- На время использования прибор может быть горячим. Не касайтесь горячих отделов, внутренних частей духового шкафа, нагревательных и прочих элементов. ~ При помещении блюд в горячий духовой шкаф, доставании блюд и пр. всегда используйте специальные рукавицы.
- Не используйте прибор со снятой или разбитой передней крышкой. При работе прибора задняя поверхность также нагревается.
- Электрические соединения из-за риска повреждения не должны касаться задней поверхности духового шкафа.
- Не зажимайте соединительные кабели дверцей духового шкафа и следите за тем, чтобы они не проходили по горячим поверхностям. Повреждение кабеля может вызвать возгорание духового шкафа от короткого замыкания, а также стать причиной пожара.
- После каждого использования убедитесь в том, что прибор отключен.
- Прибор и его открытые для касания детали нагреваются во время использования. ~ Не касайтесь прибора во время работы.
- Не используйте для чистки внутренности прибора и его стекла острые и режущие предметы, так как они могут повредить прибор.
- Раскаленное масло может стать причиной пожара, поэтому не оставляйте прибор без присмотра во время его работы.
- При возможном пожаре не пытайтесь потушить его водой. Немедленно отключите прибор от сети и накройте горящую часть мокрым одеялом.
- Никогда не помещайте внутрь прибора горючие или едкие вещества. ~ Не используйте пароочиститель.
- Для чистки дверцы (стекла) духового шкафа не используйте абразивные чистящие средства или острые металлические скребки, которые могут повредить поверхность и стать причиной трещин на стекле.
- **ВНИМАНИЕ:** Перед заменой лампочки духового шкафа следует отключить электрическое соединение и подождать остывания прибора во избежание риска удара электрическим током.
- Первая полка духового шкафа - самая нижняя полка.
- Не помещайте прибор на целлофан, а также возгораемые и нетермостойкие материалы.

Безопасность для детей



Во время использования открытые части прибора нагреваются, не следует допускать детей к прибору до его полного остывания.

ВНИМАНИЕ: При использовании решетки ее доступные части могут нагреваться. Не следует допускать маленьких детей к прибору.

! Не следует допускать детей младше 8 лет к прибору без присмотра взрослых.

! Данный прибор может использоваться детьми старше 8 лет и/или лицами с физическими или умственными недостатками при условии, что они обучены способу использования техники и осведомлены об опасностях.

! Не следует позволять детям играть с прибором. Чистка и уход за прибором не должны выполняться детьми без присмотра.

! Упаковочные материалы могут представлять опасность для детей. Храните упаковочные материалы в недоступном для детей месте или выбросите в мусор, рассортировав в соответствии с требованиями.

! Не помещайте сверху никаких тяжелых предметов при открытой дверце и не разрешайте детям садиться на дверцу. Духовой шкаф может перевернуться или петли дверцы могут повредиться.

Безопасность при электрических работах

Все виды работ с электрическим оборудованием и системами выполняются уполномоченными и квалифицированными лицами.

- Данный прибор не предназначен для дистанционного управления.
- При какой-либо неисправности выключите прибор и отключите сеть питания. Для этого отключите предохранитель вашей квартиры/дома.
- Убедитесь в том, что ток предохранителя соответствует току прибора.

Цель использования

Данный прибор предназначен для домашнего использования. Не следует допускать использование данного прибора в коммерческих целях.

! **ВНИМАНИЕ:** данный прибор должен использоваться только для приготовления пищи. Запрещается использование прибора в других целях, например, для обогрева комнаты. Данный прибор не предназначен для разогрева тарелок под решеткой, сушки или подогрева полотенец или одежды на ручке.

Производитель не несет ответственности за ущерб, нанесенный по причине неправильного использования или во время транспортировки. Духовой шкаф может использоваться для разморозки, запекания, жарки или приготовления пищи на гриле.

Срок службы приобретенного вами прибора - 10 лет.

3. Установка

Перед использованием прибора



Убедитесь в пригодности электрического оборудования. При обнаружении несоответствий вызовите электрика и слесаря и выполните необходимые исправления.



Подготовка места для установки прибора, а также подготовка электрического оборудования является обязанностью покупателя.



При установке прибора следует соблюдать правила, указанные в местных стандартах касательно электричества.



Перед установкой прибора убедитесь, что он не поврежден. Не выполняйте установку, если на приборе имеются повреждения. Поврежденные приборы представляют угрозу вашей безопасности.



Для надежной работы прибора необходима хорошая вентиляция помещения. В случае отсутствия какого-либо окна или двери для вентиляции комнаты следует установить дополнительную вентиляцию.



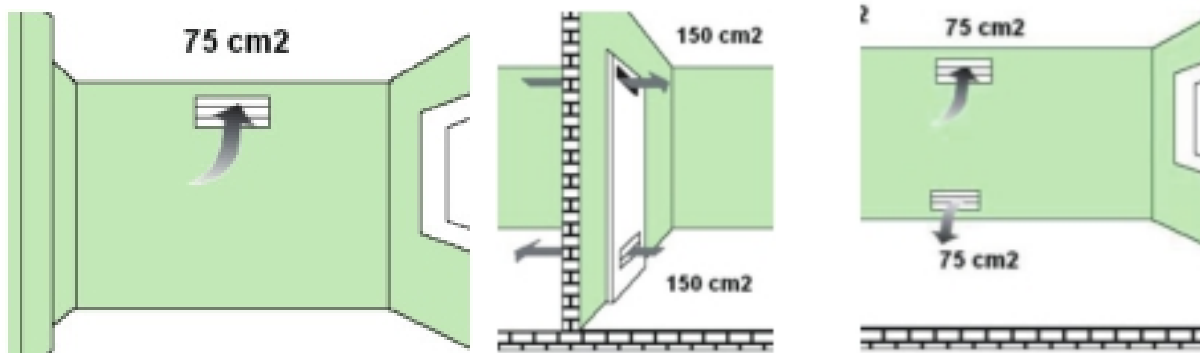
Площадь пола кухни должна превышать 8 м². Объем кухни должен превышать 20 м³.



Выход трубы наружу должен находиться на высоте 1.80 м от пола, шириной 150 мм.



Вентиляционная решетка должна находиться близко к кухонному полу и выходить наружу, ее минимальная площадь должна равняться 75 см².



Установка и соединения

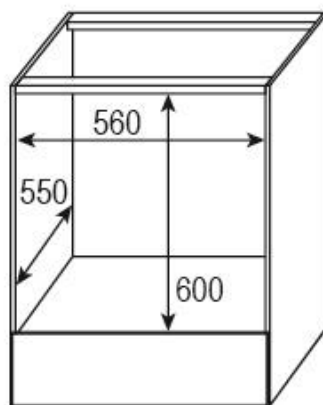
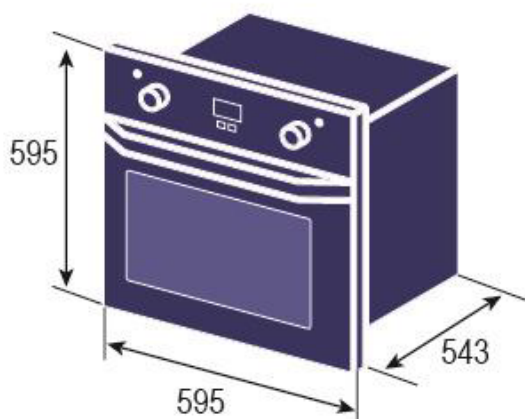


Материальный ущерб. Не используйте дверцу и/или ручку для транспортировки и передвижения прибора. Для транспортировки прибора требуется как минимум два человека.

Установка прибора

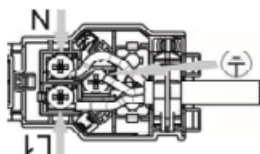
Электрический духовой шкаф

Установочные размеры



Не используйте встроенный духовой шкаф до того, как он будет установлена. Пластиковые детали и шурупы для монтажа находятся внутри прибора.

Электрическое соединение



Прибор необходимо использовать с заземлённой линией! Производитель не несет ответственности за ущерб, причиненный в случае использования без заземленной линии.



Установка прибора, выполненная не профессионалами, может стать причиной удара электрическим током, короткого замыкания или пожара. Соединение прибора с сетевым током может выполняться только уполномоченным и квалифицированным лицом, гарантийный срок начинается только после правильной установки.



Неисправный кабель может вызвать удар током, короткое замыкание или пожар. Не следует зажимать, складывать или заминать электрический кабель, также он не должен касаться горячих частей прибора. При повреждении кабеля он должен быть заменен квалифицированным электриком.

➤ Данные питания сети должны соответствовать данным на типовой этикетке прибора. Типовая этикетка находится на задней стороне прибора.

➤ Соединительный кабель прибора должен соответствовать техническим характеристикам и потреблению энергии.



Опасность удара электрическим током! Перед выполнением любых работ с электрооборудованием, отключите прибор от питания.

4. Утилизация

Утилизация упаковки

Упаковочные материалы опасны для детей. Храните упаковочные материалы в недоступном для детей месте.

Упаковочные материалы произведены из материалов, подлежащих вторичной переработке. Рассортируйте мусор в соответствии с рекомендациями и выбросите. Не выбрасывайте вместе с обычными бытовыми отходами.

Процедура будущей перевозки

- Сохраните оригинальную коробку и транспортируйте прибор в этой коробке. Соблюдайте указания на коробке. При отсутствии оригинальной коробки упакуйте прибор в пузырчатую пленку или толстый картон и плотно перевяжите скотчем.

- Для того, чтобы обезопасить от повреждения дверцы духового шкафа решеткой или противнем, на внутреннюю сторону дверцы прибора на соответствующем уровне крепится картонная лента. Прикрепите дверцу духового шкафа к боковым стенкам скотчем.

- Закрепите любые подвижные части духового шкафа, такие как телескопические направляющие и тп (при их наличии) с целью предотвращения различных царапин.

- Не используйте дверцу или ручку для транспортировки или передвижения прибора.

1. Не помещайте на поверхность прибора другие предметы.
2. Прибор следует транспортировать в вертикальном положении.
3. Проверьте внешний вид прибора на предмет каких-либо повреждений во время транспортировки.

Утилизация старого продукта



Выбрасывайте старый прибор таким образом, чтобы он не представлял вреда для окружающей среды. На данном приборе имеется символ (WEEE), указывающий на то, что электрические приборы следует выбрасывать отдельно. Это означает, что в соответствии с Директивой 2002/96/ЕС АВ данный предмет подлежит повторной переработке или разбору на части с целью минимизации его влияния на окружающую среду. Для получения более детальной информации обращайтесь в местные и районные инстанции.

Электрические приборы, для которых не применяется контролируемый сбор для утилизации, представляют потенциальную опасность как для окружающей среды, так и для здоровья человека по причине содержания ими вредных веществ.

Информацию о способах утилизации продукта вы можете получить у уполномоченного продавца или в центре сбора мусора вашей городской администрации.

Перед тем, как выбросить прибор, отрежьте электровилку и сломайте замок на крышке (если есть), для обеспечения безопасности детей.

5. Предварительная подготовка к использованию духового шкафа

Экономия энергии

Сведения ниже помогут вам использовать прибор, заботясь об экологии и экономя энергию.

~ При приготовлении пищи в духовом шкафу используйте емкости с хорошими свойствами тепло проводимости, темного цвета или с эмалированным покрытием.

~ Если в рецепте или в таблице инструкции по эксплуатации указан предварительный нагрев, сначала разогрейте духовой шкаф.

~ Старайтесь избегать частого открывания дверцы духового шкафа во время приготовления блюд.

~ Старайтесь готовить в духовке несколько блюд одновременно. Вы можете поместить на решетку одновременно две емкости для запекания.

~ Готовьте несколько блюд одно за другим. Таким образом, тепло духового шкафа не будет потеряно.

~ Отключайте духовой шкаф за несколько минут до готовности блюда. В таком случае не открывайте дверцу духового шкафа.

~ Размораживайте продукты перед приготовлением блюд.

Первая чистка духового шкафа



Некоторые порошки или чистящие средства могут повредить поверхность.

1. Удалите все упаковочные материалы.
2. Протрите поверхность прибора влажной тряпкой или губкой, затем высушите при помощи сухого тканевого полотенца.

Первый нагрев



Нагревайте прибор в течение примерно 15 минут, затем отключите. Таким образом, возможные производственные загрязнения и слои прогорят, обеспечивая чистоту прибора.

Горячие поверхности могут вызвать ожоги! Не дотрагивайтесь до горячих поверхностей духового шкафа. Не допускайте приближение детей к прибору и используйте варежки/прихватки для духового шкафа.

1. Вытащите все фиксаторы и решетку из духового шкафа.
2. Закройте крышку духового шкафа.
3. Выберите максимальную температуру, см. Использование электрического духового шкафа
4. Включите примерно на 30 минут.
5. Отключите духовой шкаф.



При первом нагревании появится запах и дым. Обеспечьте хорошее проветривание.

6. Использование электрического духового шкафа



Опасность ожога горячим паром. Аккуратно открывайте дверцу духового шкафа, так как существует риск ожога паром.

Советы по приготовлению блюд в духовом шкафу

~ Используйте емкости с антипригарным покрытием, подходящие металлические или алюминиевые емкости, а также силиконовые термостойкие емкости.

~ Оптимально используйте поверхность решетки.

~ Помещайте емкости для запекания на середину решетки духового шкафа.

~ Перед включением духового шкафа или гриля выберите правильную полку. Не меняйте полку в горячем духовом шкафу.

~ Держите дверцу духового шкафа закрытой.

Советы по жарке

~ При приготовлении целой курицы, индейки и больших кусков мяса рекомендуется маринование с лимоном и черным перцем.

~ Приготовление способом жарки мяса с косточками занимает на 15-30 минут дольше, чем приготовление такого же мяса без косточек.

~ Для каждого сантиметра по толщине мяса время приготовления составляет 4-5 минут.

~ После окончания времени приготовления оставьте мясо в приборе еще примерно на 10 минут. Мясной сок лучше распределится по обжаренному мясу и не вытечет при разрезании мяса.

~ Рыба помещается в духовой шкаф в жаропрочной посуде на среднюю или нижнюю полку.

Советы по использованию гриля

При приготовлении на гриле красное мясо, рыба и мясо домашней птицы быстро приобретают коричневый цвет, красивую корочку и не высушиваются. Мясо-филе, шашлычное мясо и сосиски, а также овощи с большим содержанием воды (например, помидоры, лук) очень хорошо подходят для приготовления на гриле.

~ Разместите предназначенные для приготовления на гриле куски на решетку или на противень с решеткой таким образом, чтобы они не выходили за пределы нагревателей.

~ Установите решетку или противень на желаемый уровень в духовом шкафу.

~ Налейте немного воды на противень, это облегчит последующую чистку.

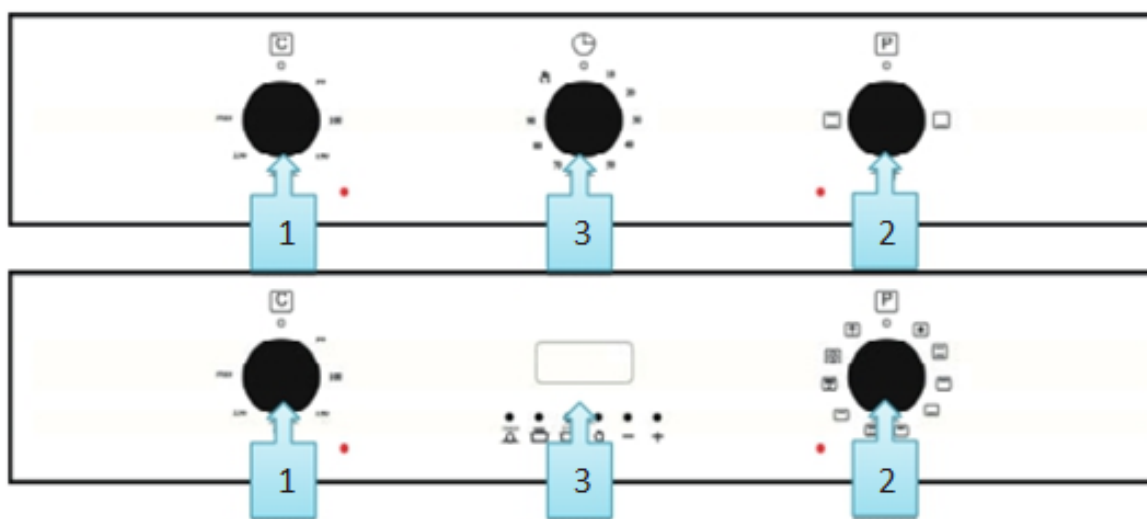


! Опасность пожара при приготовлении неподходящих для гриля продуктов

! Готовьте на гриле только подходящие для этого продукты.

! Не помещайте продукты близко к заднему краю гриля. Это самое горячее место и жирные продукты могут загореться.

Панель управления электрической духовкой



Приготовление курицы-гриль (опция)

~ Если ваш прибор оборудован аксессуарами для вращения курицы, ослабьте болт на креплении v-образных деталей шампура, который следует продеть через курицу. После чего курица фиксируется при помощи V-образных деталей, болт закручивается.

~ Бакелитовая деталь за шампуром обеспечит удобный перенос. Во время приготовления данную деталь необходимо удалить.

~ Вес курицы на шампуре не должен превышать 2,5 кг.

Использование электрического духового шкафа

Режимы работы электрического духового шкафа выбираются регулятором функций. Регулировка температуры выполняется регулятором температуры. Все функции прибора выключаются при установке соответствующего регулятора в выключенное (вверху) положение.

1. Установите таймер духового шкафа на время приготовления блюда, см. Использование таймера духового шкафа.
2. Установите регулятор температуры на желаемый рабочий режим.
3. Установите регулятор функции на желаемый рабочий режим.

*Духовой шкаф нагреется до установленной температуры и будет ее сохранять. Во время нагрева горит лампочка температуры.

Выключение электрического духового шкафа

 Установите таймер прибора в выключенное положение.

При установке таймера на определенный период времени таймер отключится автоматически, см. Использование таймера духового шкафа.

Установите регулятор функции и температуры в выключенное (верхнее) положение.

Режимы работы

Указанная здесь очередность рабочих режимов может отличаться в зависимости от вашей модели духового шкафа.

Верхний и нижний нагрев



Верхний и нижний нагрев включен. Продукты одновременно нагреваются сверху и снизу. Подходит, например, для кексов, пирогов или для кексов и тушеных блюд в емкостях. Готовьте с использованием одного противня.

Верхний нагрев



Включен только верхний нагрев. Подходит, например, для кексов с хрустящей корочкой и блюд, для которых желательно получить корочку сверху.

Низ + верх + турбовентилятор (опция)



Включен нагрев верх + низ и турбодвигатель. При использовании турбодвигателя продукты нагреваются более равномерно. Подходит, например, для кексов, йогурта, пирогов или для кексов и тушеных блюд в емкостях. Готовьте с использованием одного противня.

Нижний нагрев



Включен только нижний нагрев. Подходит, например, для пиццы и блюд, для которых желательно получить корочку снизу.

Гриль (опция)



Гриль работает (под верхней стенкой духового шкафа). Гриль подходит для приготовления мяса.

~ Для приготовления на гриле поместите порционные куски на полку под верхним нагревателем гриля.

~ Установите максимальную температуру.

~ По прошествии половины срока переверните куски.

Сильный гриль (опция)



Гриль работает (под верхней стенкой прибора). Гриль подходит для приготовления мяса.

~ Для приготовления на гриле поместите порционные куски на полку под верхним нагревателем гриля.

~ Установите максимальную температуру.

~ По прошествии половины срока переверните куски.

Турбодвигатель (опция)



Функцию турбодвигателя можно использовать для размораживания.

Турбонагреватель + турбовентилятор (опция)



Включен нагрев турбонагреватель и турбодвигатель. При использовании турбодвигателя продукты нагреваются более равномерно. Подходит, например, для кексов, йогурта, пирогов или для кексов и тушеных блюд в емкостях. Готовьте с использованием одного противня.

Гриль + вращение курицы (опция)



Возможно приготовление вместе с грилем и двигателем для вращения курицы.
~ Обеспечивает равномерную прожарку на гриле и приготовление нанизанного на шампур мяса, курицы и прочих пищевых продуктов.
~ Установите максимальную температуру.

Сильный гриль + турбовентилятор (опция)



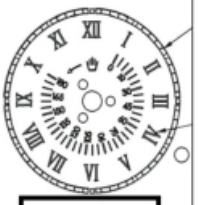
Включен нагрев сильный гриль (верхний и нижний нагреватель) и турбодвигатель. При использовании турбодвигателя продукты нагреваются более равномерно. Пригоден для приготовления блюд в посуде. Готовьте с использованием одного противня.

Использование таймера духового шкафа



МЕХАНИЧЕСКИЙ ТАЙМЕР (модель №1 для E 151 В/W, E 137 X)

При наличии таймера, как у модели 1: Отрегулируйте время приготовления, поворачивая регулятор времени.




ТАЙМЕР-АНАЛОГ (модель №2 для E 138 X)

1 - НАСТРОЙКА ВРЕМЕНИ

Для настройки времени нажмите на кнопку и в нажатом состоянии поверните против часовой стрелки.

2- НАСТРОЙКА ВРЕМЕНИ ГОТОВКИ

При помощи таймера-аналога возможна настройка времени готовки на 180 минут. После окончания времени настройки зуммер сработает автоматически. Для отключения работающего зуммера снова поверните регулятор, не нажимая на него, против часовой стрелки и продолжайте вращать, пока на экране не появится символ () руки, отображенный на рис. В этом положении зуммер будет отключен.



СЕНСОРНЫЙ ТАЙМЕР (модель №3 для E 153 В/W)

1 - НАСТРОЙКА ВРЕМЕНИ

При первом включении духового шкафа на табло высветится “12:00” и “AUTO”. Для настройки времени коснитесь М (меню) и регулируйте текущее время, касаясь, соответственно + или -. Спустя 5 сек. снова нажмите М (меню), установите текущие минуты точно таким же способом.

ВНИМАНИЕ: Пока не установлено текущее время, духовой шкаф не может использоваться.



СЕНСОРНЫЙ ТАЙМЕР (модель №3 для E 153 B/W)

2 – БУДИЛЬНИК

Сигнал будильника таймера можно изменить следующим образом:

Одновременно нажмите клавиши + и -, далее нажмите М (меню). На дисплее отобразится «ton1». Нажмите клавишу «-», чтобы изменить сигнал будильника. На дисплее отобразится «ton1», «ton2» или «ton3» в зависимости от выбора. Нажмите кнопку меню еще раз или подождите 5 секунд, чтобы установить новый сигнал будильника.

3 – ТАЙМЕР

Таймер можно настроить для использования в качестве напоминания, это не повлияет на работу устройства.

Нажмите клавишу М (меню) один раз. Значок будильника (🔔) будет мигать, а таймер покажет «00:00». Нажмите плюс или минус, чтобы установить будильник. Когда таймер достигнет нужного времени, значок будильника (🔔) начнет мигать и раздастся звуковой сигнал. Табло начнет показывать конец таймера. Нажмите любую клавишу, чтобы отключить звуковой сигнал. Если сигнал тревоги не отключен пользователем, он будет включен в течение 7 минут.

! Любые установленные таймеры можно отключить, нажав клавиши + и - одновременно.

4 – ЗАЩИТА ОТ ДЕТЕЙ

Для активации функции защиты от детей или непреднамеренного использования клавиш необходимо в течение 3 сек. нажимать значок «+». Для деактивации вам снова нужно нажать «+», тогда все клавиши контроллера снова будут работать.

ПРИ ПОДСОЕДИНЕНИИ К СЕТИ

В момент поступления электричества на экране мигают часы и надпись "auto". В таком состоянии выполнение какой-либо программы готовки невозможно.

Отображаемое на экране время неправильное, часы необходимо настроить (см. настройки часов). Для выполнения программы приготовления необходимо перейти в ручной режим (см. ручной режим).

Начало процедуры приготовления



Для включения духового шкафа при выборе режима готовки и желаемой температуры вам также надо отрегулировать время. В противном случае прибор не работает.

Отрегулируйте время готовки, поворачивая регулятор времени по часовой стрелке.

1. Поместите блюдо в духовой шкаф.
2. Выберите ручной режим и температуру, см. Использование электрического духового шкафа.

Прибор нагревается до заранее установленной температуры и сохраняет эту температуру до окончания выбранного вами срока приготовления.

1. По окончании срока приготовления регулятор таймера автоматически вернется назад в направлении против часовой стрелки. Прозвучит сигнал, сообщающий об окончании срока, и электропитание отключится. Если вы не хотите использовать функцию таймера, установите регулятор против направления движения часовой стрелки по направлению к символу руки.
2. Отключите прибор при помощи регулятора таймера, функции и температуры.

Отключение духового шкафа до окончания установленного времени.



Вращайте регулятор таймера до достижения точки остановки против движения часовой стрелки.

Таблица времени приготовления.

Самая нижняя полка духового шкафа - 1-я полка. Указанные значения получены в лабораторных условиях. Значения, соответствующие вашему вкусу, могут отличаться от указанных значений.



Отключите прибор при помощи регулятора функции и температуры.

Блюдо	Емкость	Полка	Температура (°C)	Время приготовления (мин) (приблизительно)
Кекс на противне	Противень для духового шкафа 24...26 см	2	170 - 180	25 - 35
Кекс в форме	Форма для .". 18 ... 22 см	1 ... 2	170 - 180	30 ... 40
Печенье	Противень для духового шкафа	2	170 - 190	25 ... 35
Хрустящее слоеное тесто	Противень для духового шкафа	2	180 - 190	25 ... 35
Сладкий пирог	Противень для духового шкафа	2	170 - 180	25 ... 35
Пироги	Противень для духового шкафа	1 ... 2	200	40 ... 50
Дрожжевое тесто	Противень для духового шкафа	1 ... 2	200	35 ... 45
Булочки	Противень для духового шкафа	1 ... 2	180 ... 190	25 ... 35
Пироги (из юбки)	Противень для духового шкафа	1 ... 2	180 ... 190	40 ... 50
Пицца	Противень для духового шкафа	1 ... 2	200 ... 220	15 ... 20
Нога ягненка	Противень для духового шкафа	1 ... 2	15 мин. Макс»	100 ... 110
Жареная курица	Противень для духового шкафа	1		90 ... 100
Индейка часть	Противень для духового шкафа	1	25 мин. 220»	60 ... 70
Рыба	Противень для духового шкафа	1 ... 2	200	180 ... 240
Мин. макс, » после чего установите на 150° C				

Использование гриля



Горячие поверхности могут вызвать ожоги.

Закрывайте дверцу духового шкафа при использовании гриля.

При использовании гриля, измените регулятор таймера (при его наличии) к символу руки.

Включение гриля:

1. Установите регулятор функции на символ выбираемого гриля.
2. После чего установите желаемую температуру гриля.
3. В случае необходимости в течение примерно 5 минут выполните предварительный разогрев.

>> Загорится лампочка температуры. Установите регулятор функции в выключенное (верхнее) положение.

Таблица времени приготовления на гриле

Блюдо	Полка	Срок приготовления (приблизит.)
Рыба	3	30 ... 40 мин*
Курица порционная	3	40 ... 50 мин
Ягнячья отбивная	3	25 ... 35 мин
Бифштекс	3	25 ... 35 мин*
Телячья отбивная	3	25 ... 35 мин*
* в зависимости от толщины		

7. Уход и чистка

Общие сведения

При регулярной чистке продлевается срок службы прибора, и уменьшается количество часто встречаемых проблем.



Опасность удара электрическим током!

Перед началом чистки отключите прибор от сети питания для предупреждения удара электрическим током. Горячие поверхности могут вызвать ожоги!
Дождитесь остывания прибора перед его чисткой.

~ После каждого использования прибор следует тщательно очистить. Таким образом, предупреждается сгорание остатков пищи при последующем использовании прибора.

~ Для чистки прибора нет необходимости в специальном очистительном средстве. Протрите прибор тканевой салфеткой или губкой, смоченной средством для мытья посуды, разведенным в теплой воде, и протрите насухо сухой тканевой салфеткой.

~ После процедуры очистки убедитесь в то, что жидкость и остатки продуктов, которые были разбрызганы во время приготовления, полностью убраны.

~ Не используйте чистящие вещества с содержанием кислоты или хлора для очистки нержавеющей или неокисляемых поверхностей, а также для ручки. Старайтесь чистить в одном направлении мягкой мыльной тканевой салфеткой и жидким порошком (не абразивным).



Некоторые порошки или чистящие средства могут повредить поверхность.



Не используйте абразивные порошки, чистящие кремы или острые предметы.

Не используйте паровые очистительные приборы.

Очистка панели управления

Очистите панель и контрольные регуляторы влажной тканевой салфеткой и высушите сухой.



Следите за тем, чтобы не повредить панель управления! Не удаляйте контрольные регуляторы для чистки панели управления.

Очистка духового шкафа

Для чистки прибора нет необходимости в использовании какого-либо очистителя духового шкафа или других специальных очистительных средств.

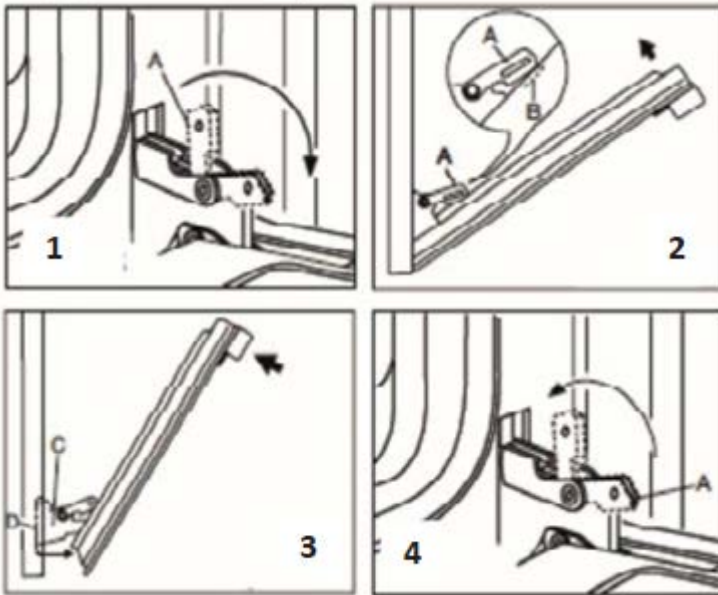


Чистка и снятие дверцы духового шкафа

Не используйте жесткие абразивные чистящие средства или металлические скребки для очистки дверцы прибора, такие средства могут поцарапать поверхность и повредить стекло.



Для того чтобы очистить внутреннее стекло, поднимите его в направлении стрелки. После завершения очистки установите сначала нижнюю часть, затем верхнюю часть стекла. Убедитесь в прочности зажимов.



Снятие дверцы духового шкафа
Поверните деталь А по направлению стрелки, как показано на рис.1.

Поместите деталь А внутрь детали В, как показано на рисунке 2.

Передвигая дверцу вперед по направлению стрелки, потяните ее к себе, как показано на рисунке 3.

Снимите аккуратно с петель дверцу, как показано на рис.4.

Замена лампочки духового шкафа



Горячие поверхности могут вызвать ожоги!

Перед заменой лампочки следует отключить электрическое соединение и подождать остывания прибора, во избежание риска удара электрическим током.



Лампочка духового шкафа — это специальная электрическая лампочка, устойчивая к температуре 300 С.



Положение лампочки может отличаться от показанного на рисунке. Если в вашем приборе установлена круглая лампочка:

1. Отключите прибор от сети питания.
2. Удалите стеклянную крышку, вращая ее против часовой стрелки.
3. Удалите лампочку духовки, вращая ее против часовой стрелки и замените на новую.
4. Установите стеклянную крышку на место.

8. Предложения по решению проблем

Прибор не работает.

- Вилка прибора может быть не вставлена в розетку (заземленную). Убедитесь в том, что вилка вставлена в розетку.
- Предохранитель может быть неисправен или сработать. Проверьте предохранители в коробке с предохранителями. Если предохранитель сработал, снова активируйте его. Возможно, имели место скачки напряжения в сети. Удалите и снова вставьте вилку в розетку.

При работе духового шкафа из него идет пар.

- Появление пара является нормальным при работе прибора. Это не является неисправностью.

При нагревании и остывании прибора металл издает звуки.

- При нагревании металлические детали нагреваются и могут издавать звуки. Это не является причиной неисправности.

Духовой шкаф не нагревается.

- Не поступает электричество. Проверьте наличие электричества в доме и предохранители в коробке. При необходимости снова активируйте предохранители.
- Возможно, настройки таймера не выполнены. Отрегулируйте время или вручную установите таймер на символ руки.
- Возможно, не выполнены настройки функции и/или температуры. Выполните настройки функции и/или температуры.

В духовом шкафу не горит свет.

- Не поступает электричество. Проверьте наличие электричества в доме и предохранители в коробке. При необходимости снова активируйте предохранители.
- Возможно, лампочка духового шкафа неисправна. Замените лампочку в приборе.

Если вам не удалось устранить проблему при помощи рекомендаций данного раздела, обратитесь к дилеру, у которого вы приобрели прибор, или в сервисный центр. Запрещается пытаться ремонтировать прибор самостоятельно.

9.Гарантия

Мы предоставляем гарантию на данные электрические духовые шкафы.

Условия и срок предоставления гарантийного обслуживания подробно описаны на официальном сайте производителя www.zigmundshtain.ru в разделе «гарантия».

Если поломка произошла, обратитесь в один из сервисных центров, указанных на официальном сайте www.zigmundshtain.ru в разделе «сервисные центры».

Для осуществления гарантийного обслуживания Вам необходимо предъявить чек на покупку бытового устройства и документ, удостоверяющий личность.

В ином случае гарантийные обязательства не действительны.

Гарантия не распространяется, если:

- Нарушены требования, указанные в настоящей инструкции или в гарантийных обязательствах.
- Духовой шкаф использовался в промышленных целях
- Истек срок гарантии.
- Имели место некачественная установка, неправильное использование.
- Электрическое напряжение сети не соответствует требованиям инструкции.
- Духовой шкаф проходил ремонт неуполномоченным сервисным центром, или при ремонте были использованы запасные части другого производителя.

! По окончании срока гарантии все регламентные работы, ремонт и замены запасных частей являются платными.

Изделие произведено в соответствии с европейскими стандартами и прошло сертификацию.

Изготовитель: «ZIGMUND & SHTAIN GMBH»: Германия,

Zobeltitzstr.94, 13403 Berlin

Импортер — ООО "ЭЛЕКОМ" 119530, Россия, город Москва,

шоссе Очаковское, дом 36, помещение 8

elekom_ooo@mail.ru