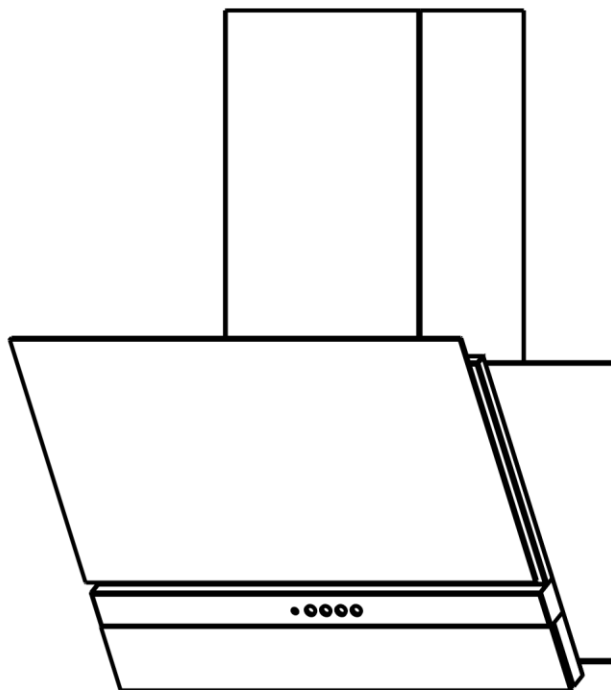


**RU КУХОННАЯ  
ВЫТЯЖКА**

**Korund BK A60**



# Содержание

---

1	Советы и рекомендации:	
	Установка .....	03
	Эксплуатация .....	03
	Уход.....	03
2	Характеристики:	
	Части.....	04
	Габариты.....	05
3	Установка:	
	Отверстие в стене и крепление кронштейна.....	06
	Установка корпуса вытяжки.....	07
	Соединения.....	07
	Электрические подключения.....	08
	Установка короба воздуховода.....	08
4	Эксплуатация:	
	Панель управления .....	09
	Корпус вытяжки .....	10
	Металлический фильтр .....	10
	Освещение .....	10

## УСТАНОВКА

- Производитель отклоняет всякую ответственность за повреждения, вызванные неправильной и несоответствующей правилам установкой.
- Минимальное безопасное расстояние между плитой и зонтом вытяжным (далее по тексту кухонная вытяжка) должно быть 650 мм для электрических плит и 750 мм для газовых.
- Проверить соответствие напряжения сети, указанному на табличке, закрепленной внутри вытяжки.
- Для приборов I класса проверить, чтобы электрическая проводка в доме обеспечивала правильное заземление. Вытяжку допускается включать только в евророзетку с заземленным контактом.
- ЗАПРЕЩАЕТСЯ включать вытяжку в сеть с напряжением и частотой, не соответствующими указанным в технических данных ( $220В \pm 10\%$ ,  $50Гц \pm 2\%$ ).
- Соединить вытяжку с дымоходом трубой внутренним диаметром 150 мм. (приобретается дополнительно). Длина трубы должна быть как можно меньше.
- Не соединять вытяжку с выпускными трубами дымов от процессов горения (котлы, камины и проч.).
- В случае, если в помещении используются как вытяжка, так и приборы, не работающие на электроэнергии (например, газовые приборы), необходимо должным образом проветривать помещение. Если на кухне нет окна, сделать отверстие наружу из помещения, чтобы через него поступал свежий воздух. Для правильного и безопасного использования прибора максимальное разрежение не должно превышать 0,04 бара.
- Работы по поиску и устранению неисправностей (кроме замены лампы) должны выполняться лицом, обученным правилам работы с электроустановками. В случае повреждения кабеля питания он должен быть заменен изготовителем или службой технического содействия, во избежание возникновения опасных ситуаций.

## ЭКСПЛУАТАЦИЯ


- Кухонная вытяжка спроектирована исключительно для бытового применения, для уничтожения запахов при приготовлении пищи.
- Вытяжка работает только в режиме удаления воздуха за пределы помещения.
- Никогда не допускать несоответствующего пользования вытяжкой.
- Не оставлять открытое и сильное пламя под находящейся в работе вытяжкой.
- Обязательно регулировать пламя, чтобы оно не выходило за дно кастрюль.
- Следить за работой фритюрниц: сильно нагретое масло может воспламениться.
- Не готовьте блюда фламбе под кухонной вытяжкой: опасность возникновения пожара.
- Данный прибор НЕ предназначен для использования людьми (включая детей), у которых есть физические, нервные или психические отклонения или недостаток опыта и знаний, за исключением случаев, когда за такими лицами осуществляется надзор или проводится их инструктирование относительно использования данного прибора лицом, отвечающим за их безопасность.
- Дети должны находиться под надзором взрослых, а не играть с прибором.
- **ВНИМАНИЕ!** Детали, доступные для контакта, могут сильно нагреваться в случае пользования вытяжкой одновременно с приборами для приготовления пищи.



## УХОД

- Прежде чем приступать к любой операции по уходу, необходимо отсоединить вытяжку от сети, вынув электрическую вилку.
- Производить тщательный и своевременный уход за фильтрами в рекомендуемые интервалы времени (опасность пожара).
- Для уборки поверхностей вытяжки пользоваться влажной тряпкой и жидким мылом.



Символ  на изделии или на его упаковке указывает, что оно не подлежит утилизации в качестве бытовых отходов. Вместо этого, его следует сдать в соответствующий пункт приемки электронного и электрооборудования для последующей утилизации. Соблюдая правила утилизации изделия, Вы можете предотвратить причинение окружающей среде и здоровью людей потенциального ущерба, который возможен вследствие неподобающего обращения с подобными отходами. За более подробной информацией об утилизации этого изделия просьба обращаться к местным властям, в службу по вывозу и утилизации отходов или в магазин, в котором Вы приобрели изделие.

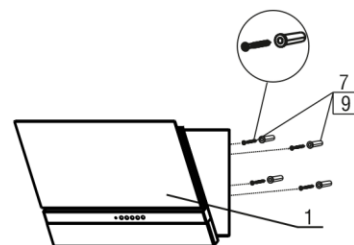
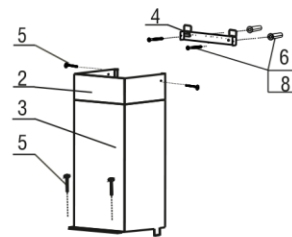
# ХАРАКТЕРИСТИКИ

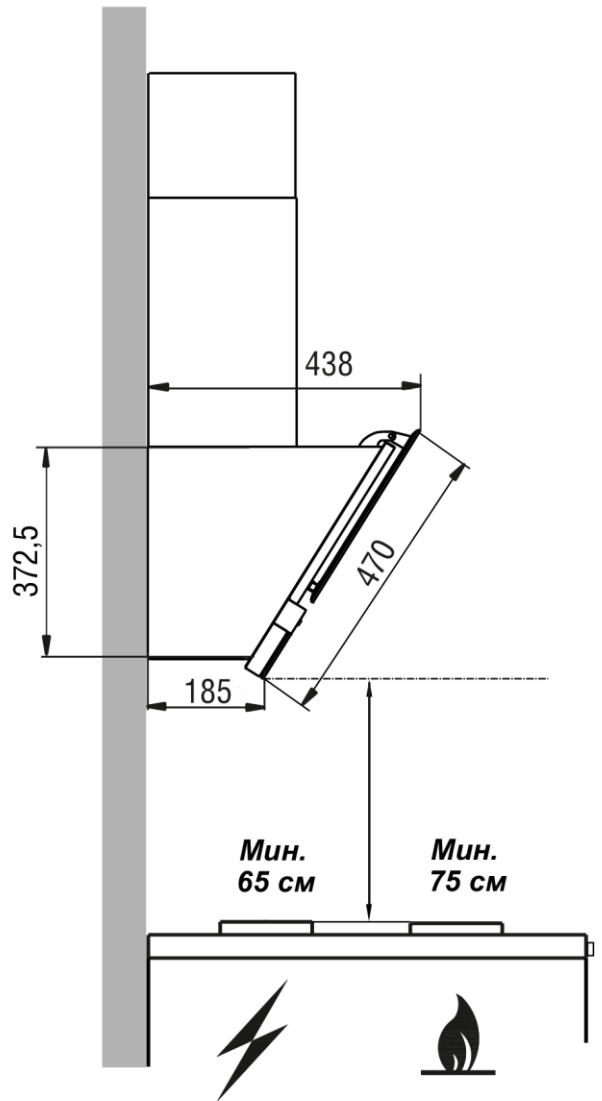
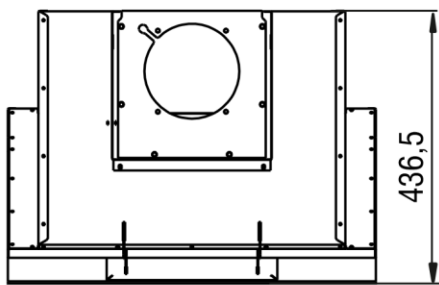
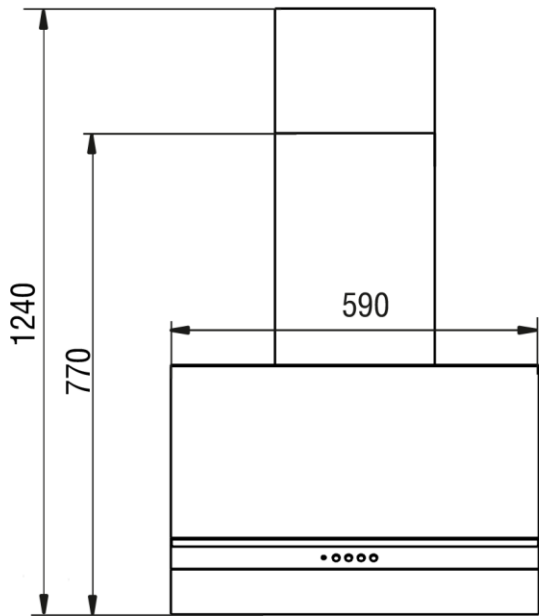
## Части

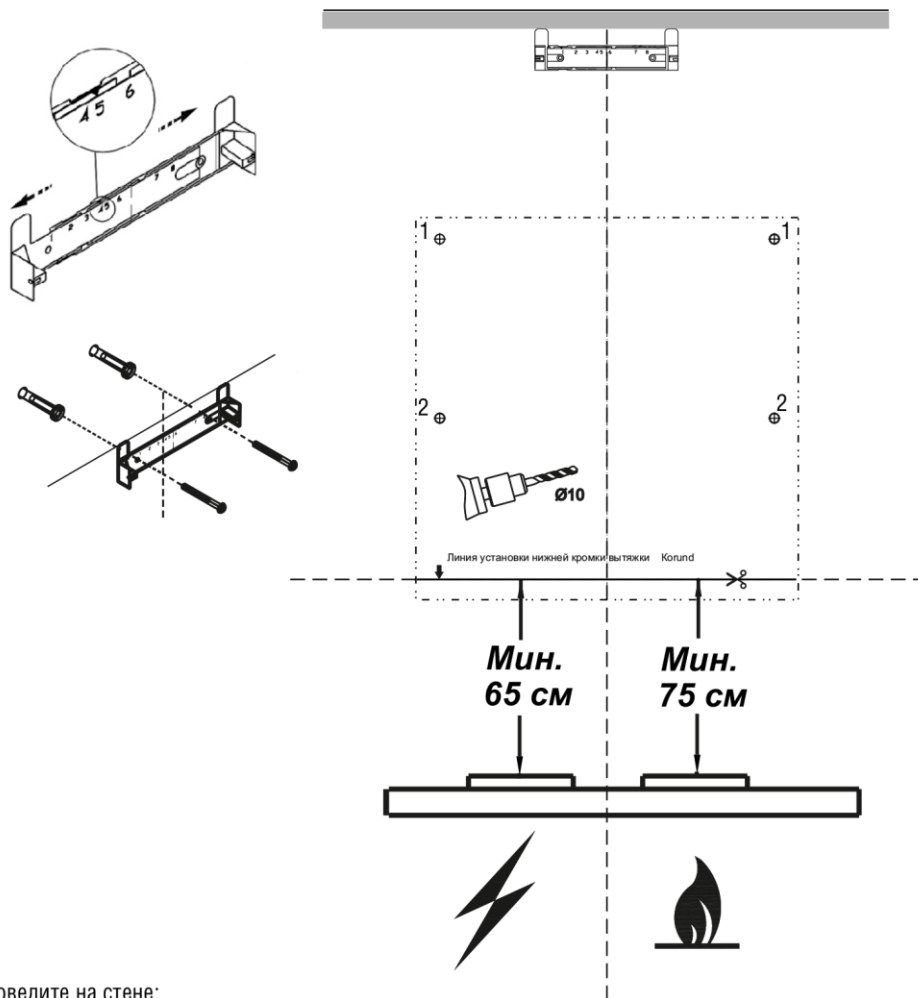
Об.	Кол.	Части изделия
1	1	Корпус вытяжки в комплекте с устройством управления, освещением, вентилятором, фильтрами.
2	1	Верхний короб воздуховода.
3	1	Нижний короб воздуховода.

Об.	Кол.	Установочные элементы
4	1	Кронштейн для крепления верхнего короба воздуховода.
5	4	Винт самонарезающий 3,5x11
6	2	Винт самонарезающий 4,2x41
7	4	Винт самонарезающий 6x50
8	2	Дюбель пластмассовый Ø8x40
9	4	Дюбель пластмассовый Ø10x50

Кол.	Документы
1	Руководство по эксплуатации
1	Монтажный шаблон







Проведите на стене:

- осевую вертикальную линию ( до потолка или до верхнего предела) по центру участка, предназначенного для установки вытяжки;
- горизонтальную линию установки нижней части вытяжки, согласно существующим нормативам.
- Возьмите шаблон для монтажа и отрежьте его по линии установки вытяжки Kogund.
- Совместите линию нижней кромки вытяжки Kogund (на шаблоне) с горизонтальной линией установки вытяжки, размеченной ранее.
- Совместите осевую вертикальную линию шаблона с вертикальной осевой линией над плитой, проведенной ранее.
- Разметьте по шаблону отверстия для крепления вытяжки.
- Просверлите четыре отверстия для установки дюбелей  $\Phi 10 \times 50$  и забейте их.
- Вверните два самонарезающих винта  $6 \times 50$  мм только в отверстия 1.

Установка кронштейна.

- Прежде чем прикрепить кронштейн к стене, необходимо выставить его на нужный размер (равный ширине верхнего короба воздуховода). Увеличьте размер кронштейна (если это необходимо) и установите фиксатор напротив цифры 5
- Приложите кронштейн к стене и сделайте отметку по верхнему краю расположения верхнего короба воздуховода, проведите горизонтальную линию.
- Осевая линия кронштейна должна совпадать с осевой линией вытяжки, а верхний край с ранее проведенной горизонтальной линией;
- Обозначьте центры отверстий для крепления кронштейна;
- Просверлите два отверстия для установки дюбелей  $\Phi 8 \times 40$  мм и забейте их;
- Прикрепите кронштейн к стене винтами.

## Установка корпуса вытяжки

Откройте откидную стеклянную панель:

- потяните за нижний край откидной панели и аккуратно откройте ее до упора;
- панель не фиксируется в открытом положении.

Снимите металлический жировой фильтр:

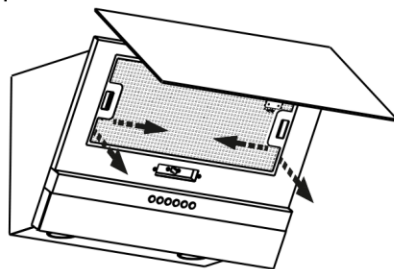
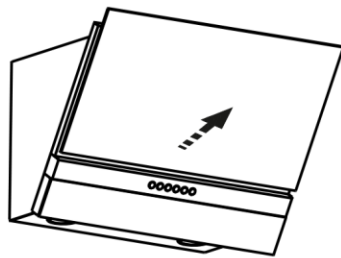
- нажмите на пружинные замки фильтра и потяните его на себя.

- Навесьте вытяжку через отверстия типа «замочная скважина» на саморезающие винты, установленные в отв.1 (см. раздел «Отверстия в стене и крепление кронштейна»).

- Дополнительно закрепите вытяжку самонарезающими винтами (отв.2)

- Установите на место металлический фильтр.

- Закройте панель вручную, до момента щелчка защелки.

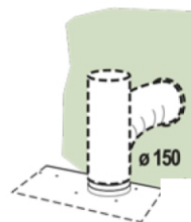


**ВНИМАНИЕ:** в зависимости от варианта монтажа используйте самонарезающие винты и дюбели, соответствующие типу стены (например: железобетон, гипсокартон и т.д.). Если винты и дюбели входят в комплект поставки, следует удостовериться в том, что они подходят для того типа стены, на которой должна быть смонтирована кухонная вытяжка.

## Соединения

Для установки всасывающего режима вытяжки соединить ее с выпускной трубой (гибкой или жесткой) внутренним диаметром 150 мм, тип которой может выбрать монтажник.

- Закрепить трубу на горловине вентилятора соответствующими хомутами (зажимами). Необходимый крепежный материал не входит в комплект.

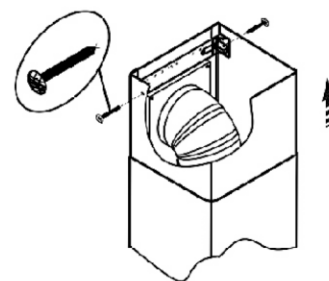
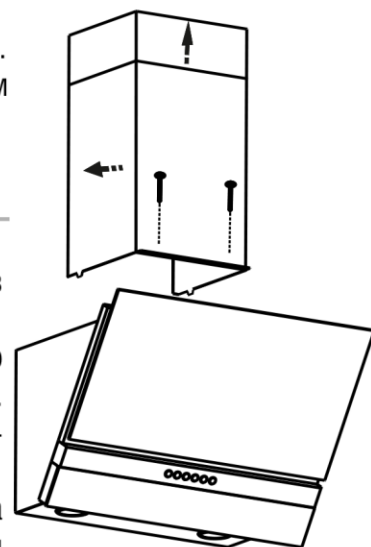


## Электрическое подключение

- Вставьте вилку шнура электропитания вытяжки в розетку электросети.
- Допускается включать вытяжку только в евrorозетку с заземленным контактом.

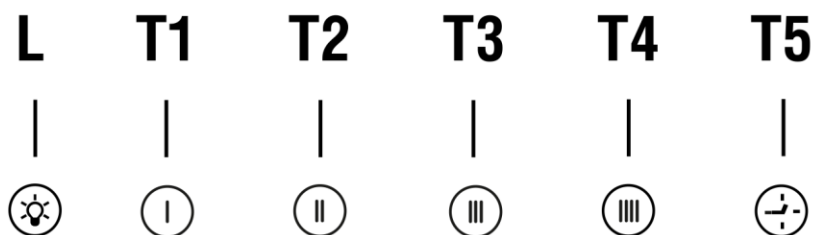
## Установка коробов воздуховода

- Установить на вытяжку комплект из двух телескопических коробов воздуховода.
- На нижнем коробе имеются специальные ушки, которые необходимо направить в пазы, расположенные на верхней панели вытяжки.
- Зафиксировать нижний короб воздуховода на верхней панели вытяжки двумя самонарезающими винтами 3,5x11мм.
- Аккуратно выдвинуть верхний короб воздуховода, навесить его на кронштейн и закрепить самонарезающими винтами 3,5x11мм





## Панель управления



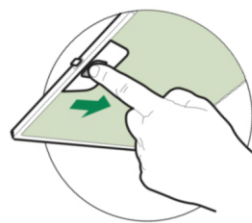
Кнопка	Назначение	
<b>L</b>	Включение и выключения освещения при максимальной интенсивности.	Кнопка <b>L</b> включена (включается подсветка)
<b>T1</b>	Включение двигателя на первой скорости.	Кнопка <b>T1</b> включена (включается подсветка)
<b>T2</b>	Включение двигателя на второй скорости.	Кнопка <b>T2</b> включена (включается подсветка)
<b>T3</b>	Включение двигателя на третьей скорости.	Кнопка <b>T3</b> включена (включается подсветка)
<b>T4</b>	Включение двигателя на четвертой скорости.	Кнопка <b>T4</b> включена (включается подсветка)
	Первым нажатием кнопки двигатель включается, вторым - выключается. Переход к более высокой или низкой скорости осуществляется нажатием соответствующей кнопки. При включении двигателя включается подсветка	
<b>T5</b>	Включение таймера. При включенном таймере двигатель выключается через 15 минут. Если необходимо отключить таймер раньше, то нужно нажать на любую кнопку включения скоростей двигателя.	Кнопка <b>T5</b> включена (включается подсветка)

## Корпус вытяжки

- Выньте вилку шнура электропитания из розетки электросети.
- Откройте откидную панель, потянув за нее (см. раздел «Установка корпуса вытяжки»).
- Очистите панель снаружи и изнутри влажной тряпкой, смоченной в нейтральном жидком моющем средстве. Нельзя пользоваться для этого тряпками или губками, пропитанными большим количеством влаги, а также абразивными составами. Нельзя направлять на панель струи воды.
- Очистите поверхности корпуса вытяжки также нейтральным моющим средством.

## Металлический фильтр

- Для очистки металлического противожирового фильтра извлеките его из вытяжки, открыв предварительно откидную стеклянную панель (см. раздел «Установка корпуса вытяжки»).
- Произведите очистку фильтра с помощью щетки горячим водным раствором нейтрального моющего средства вручную или в посудомоечной машине (при 60°C).
- Сильно загрязненный фильтр не следует мыть в посудомоечной машине вместе с посудой.
- Фильтр необходимо мыть не реже одного раза в 2 месяца.
- Старайтесь не сгибать фильтры при мойке.
- Перед установкой фильтра на место его необходимо высушить. (Возможные изменения цвета фильтра, с течением времени, не приводит к снижению эффективности его действия).

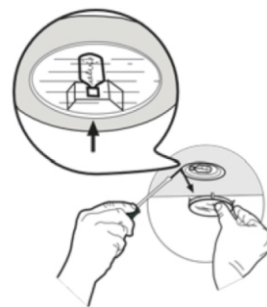


## Освещение

### ЗАМЕНА ЛАМП

#### Галогенные лампы G4, 20Вт, 12В.

- Выньте вилку шнура из розетки электросети.
- Дайте лампам остыть, если свет был включен.
- При помощи отвертки надавить на металлическое зажимное кольцо и вынуть, поддерживая, крышку лампы.
- Вынуть галогенную лампу из патрона.
- Заменить ее на новую с такими же характеристиками.
- Правильно вставить два штыревых контакта в гнездо лампового патрона.
- Надавив, поставить на место крышку лампы.



**ВНИМАНИЕ!** Берите лампу только чистой тряпкой!

соответствует требованиям ТУ 3468-031-07610279 -08, нормативных документов безопасности, санитарно эпидемиологическим правилам и нормам, ЭМС, ГОСТ Р 51317.3.2-2006 (МЭК 61000-3-2:2005); ГОСТ Р 51317.3.3-2008 (МЭК 61000-3-3:2005); ГОСТ Р 51318.14.1-2006 (СИСПР 14-1:2005); ГОСТ Р 51318.14.2-2006 (СИСПР 14-2:2001); ГОСТ Р 52161.2.31-2007 (МЭК 60335-2-31:2002).

Сертификат соответствия № ТС **TC RU C-RU.ME.10.B.00544** срок действия по 25.05.2017г, выдан органом по сертификации бытовой электротехники ООО "ТЕСТБЭТ", Россия, г. Москва.

Экспертное заключение № 1063 от 26.05.2014г., выдано ФГУЗ «Центр гигиены и эпидемиологии в Калужской области», г. Калуга, Россия.

Дата выпуска \_\_\_\_\_ Штамп ОТК \_\_\_\_\_

Продан \_\_\_\_\_ Штамп продавца \_\_\_\_\_



## **Кухонная вытяжка**

Произведено по заказу  
FRANKE RUSSIA GMBH  
Москва,  
Нововладыкинский проезд 8, стр. 5,  
тел. +74999404859  
[www.faberspa.com](http://www.faberspa.com)

ООО «ЭЛМАТ»  
248033 г. Калуга,  
2-й Академический проезд, 13

# McGrp.Ru



## Сайт техники и электроники

Наш сайт [McGrp.Ru](http://McGrp.Ru) при этом не является просто хранилищем [инструкций по эксплуатации](#), это живое сообщество людей. Они общаются на форуме, задают вопросы о способах и особенностях использования техники. На все вопросы очень быстро находят ответы от таких же посетителей сайта, экспертов или администраторов. Вопрос можно задать как на форуме, так и в специальной форме на странице, где описывается интересующая вас техника.