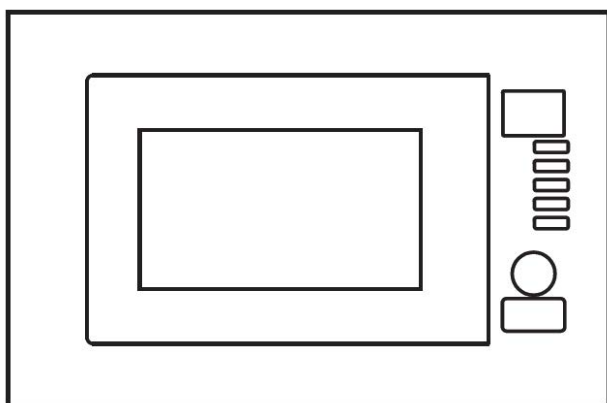


# Zigmund & Shtain

Встраиваемая микроволновая печь  
ВМО 21 В / ВМО 21 S

Руководство пользователя



EAC

Перед использованием микроволновой печи прочтите данную инструкцию по эксплуатации и сохраните её.

При должном соблюдении инструкций микроволновая печь прослужит Вам долгие годы.

## **МЕРЫ ПРЕДОСТОРОЖНОСТИ ДЛЯ ИЗБЕЖАНИЯ ВОЗМОЖНОГО ВОЗДЕЙСТВИЯ ЧРЕЗМЕРНОГО МИКРОВОЛНОВОГО ИЗЛУЧЕНИЯ**

1. Не пытайтесь эксплуатировать микроволновку с открытой дверцей, так как работа с открытой дверцей может привести к вредному воздействию микроволновой энергии. Важно не повредить и не сломать предохранительные блокировки.
2. Не кладите никакие предметы между передней панелью печи и дверцей и не допускайте скопления грязи или остатков чистящего средства на уплотняющих поверхностях.
3. Не используйте печь, если она повреждена. Очень важно, чтобы дверца микроволновки закрывалась должным образом и чтобы не было повреждений:
  - а) двери (включая любую деформацию);
  - б) петли и защелки (сломаны или ослаблены);
  - с) дверных уплотнителей и уплотнительных поверхностей.
4. Микроволновая печь не должна регулироваться или ремонтироваться кем-либо, кроме квалифицированного обслуживающего персонала.

# СОДЕРЖАНИЕ

Меры предосторожности .....	2
Содержание .....	3
Важные инструкции по безопасности .....	4
Инструкция по установке.....	7
Инструкции по заземлению .....	7
Радиопомехи .....	8
Перед обращением в сервис .....	8
Рекомендации по приготовлению .....	8
Рекомендации по выбору посуды .....	9
Технические характеристики .....	10
Схема микроволновой печи.....	10
Панель управления .....	11
Инструкции по эксплуатации .....	11
Установка времени.....	11
Экспресс-приготовление .....	12
Приготовление в микроволновой печи .....	12
Гриль .....	12
Комбо .....	13
Разморозка .....	13
Таймер/отложенный старт.....	13
Защита от детей .....	13
Автоматическое приготовление .....	14
Очистка и обслуживание .....	14

## **ВАЖНЫЕ ИНСТРУКЦИИ ПО БЕЗОПАСНОСТИ**

При использовании электроприборов необходимо соблюдать основные меры предосторожности, в том числе следующие:

**ПРЕДУПРЕЖДЕНИЕ!** Для снижения риска ожогов, поражения электрическим током, возгорания, травмирования людей или чрезмерного воздействия микроволновой энергии:

1. Прочтите все инструкции перед использованием прибора и сохраните их для дальнейшего использования.

2. Используйте этот прибор только по назначению, как описано в руководстве. Не используйте коррозионно-активные химические вещества или пары в этом приборе. Этот тип печи специально разработан для разогрева и приготовления продуктов. Микроволновая печь не предназначена для промышленного или лабораторного использования.

3. Не включайте пустую микроволновую печь.

4. Не используйте этот прибор, если у него поврежден шнур или вилка, если он не работает должным образом, если он был поврежден или упал. Если шнур питания поврежден, он должен быть заменен производителем, официальным сервисным центром или лицом с аналогичной квалификацией во избежание опасности.

5. **ПРЕДУПРЕЖДЕНИЕ!** - Разрешайте детям пользоваться микроволновкой без присмотра только после того, как были даны соответствующие инструкции, чтобы ребенок мог пользоваться микроволновой печью безопасным образом и осознавал опасность неправильного использования.

6. **ПРЕДУПРЕЖДЕНИЕ!** - Когда прибор работает в комбинированном режиме, дети должны пользоваться им только под присмотром взрослых из-за создаваемой температуры.

7. Для снижения риска возгорания в камере печи:

- При разогреве пищи в пластиковой или бумажной посуде следите за микроволновкой, так как есть возможность воспламенения.

- Удалите проволочные стяжки с бумажных и пластиковых пакетов перед помещением пакета в печь.

- Если наблюдается дым, выключите прибор или отсоедините его от сети и держите дверцу закрытой, чтобы подавить пламя.

- Не используйте полость для хранения. Не оставляйте бумажные изделия, кухонную утварь или продукты в камере, когда они не используются.

- Микроволновая печь предназначена для разогрева пищи и напитков. Сушка одежды и нагревание грелок, тапочек, губок, влажной ткани и т. п. может привести к травме, воспламенению или возгоранию.

8. **ВНИМАНИЕ!** Запрещается нагревать жидкость или другие продукты в закрытых емкостях, так как они могут взорваться.

9. Нагрев напитка в микроволновой печи может привести к задержке бурного

кипения, поэтому необходимо соблюдать осторожность при обращении с контейнером.

10. Не жарьте пищу в микроволновой печи. Горячее масло может повредить детали микроволновки и посуду и даже привести к ожогам кожи.

11. Яйца в скорлупе и целые яйца, сваренные вкрутую, нельзя нагревать в микроволновых печах, так как они могут взорваться даже после прекращения нагрева в микроволновой печи.

12. Перед приготовлением прокалывайте продукты с толстой кожей, такие как картофель, целые кабачки, яблоки и каштаны.

13. Содержимое бутылочек для кормления и детских баночек необходимо размешать или встряхнуть, а также проверить температуру перед подачей ребенку во избежание ожогов.

14. Кухонная посуда может нагреться из-за тепла, передаваемого от разогретой пищи. Для работы с горячей посудой используйте прихватки.

15. Необходимо проверить посуду, чтобы убедиться, что она пригодна для использования в микроволновой печи (смотрите пункт «Рекомендации по выбору посуды» на стр.9).

16. **ПРЕДУПРЕЖДЕНИЕ!** Для любого лица, кроме обученного персонала, опасно выполнять какие-либо операции по обслуживанию или ремонту, связанные со снятием любой крышки, обеспечивающей защиту от воздействия микроволновой энергии.

17. Эта микроволновая печь соответствует стандарту EN 55011/CISPR 11, согласно этому стандарту она относится к классу В, группы 2. Оборудование группы 2: группа 2 включает все радиочастотное оборудование ПНМ, в котором радиочастотная энергия в диапазоне частот от 9 кГц до 400 ГГц намеренно генерируется и используется или используется только локально в виде электромагнитного излучения, индуктивной и/или емкостной связи, для обработки материала, для проверки/анализа или для передачи электромагнитной энергии. Оборудование класса В – это оборудование, пригодное для использования в жилых помещениях и в учреждениях, напрямую подключенных к сети электропитания низкого напряжения, питающей здания, используемые для бытовых нужд.

18. Этот прибор не предназначен для использования лицами (включая детей) с ограниченными физическими, сенсорными или умственными способностями или с недостатком опыта и знаний, если только они не находятся под присмотром или не проинструктированы относительно использования прибора лицом, ответственным за их безопасность.

19. Необходимо следить за детьми, чтобы они не играли с прибором.

20. Микроволновая печь используется только отдельно.

21. **ПРЕДУПРЕЖДЕНИЕ!** Не устанавливайте печь над плитой или другим нагревательным прибором. В противном случае, печь может быть повреждена, и на товар перестают действовать условия гарантии, производитель ответственности не несет.

22. Микроволновая печь размещается в шкафу.
23. Дверца или внешняя поверхность могут нагреваться во время работы прибора.
24. **ВНИМАНИЕ!** Доступные части могут нагреваться во время использования. Маленьких детей следует держать на расстоянии от работающей микроволновой печи.
25. Во время использования приборы нагреваются. Следует соблюдать осторожность, чтобы не прикасаться к нагревательным элементам внутри микроволновой печи, при приготовлении пищи в микроволновой печи.
26. Температура доступных поверхностей может быть высокой во время работы прибора.
27. Прибор не должен использоваться детьми или лицами с ограниченными физическими, сенсорными или умственными способностями, а также с недостатком опыта и знаний, если они не находятся под присмотром или не проинструктированы.
28. **ВНИМАНИЕ!** - Если дверца или уплотнители дверцы повреждены, печь нельзя эксплуатировать до тех пор, пока она не будет отремонтирована компетентным лицом.
29. Приборы не предназначены для управления с помощью внешнего таймера или отдельной системы дистанционного управления.
30. Микроволновая печь предназначена только для домашнего использования, а не для коммерческого использования.
31. Никогда не снимайте дистанционный держатель сзади или по бокам, так как он обеспечивает минимальное расстояние от стены для циркуляции воздуха.
32. Во избежание повреждений закрепите подвижные части перед перемещением устройства.
33. **ПРЕДОСТЕРЕЖЕНИЕ!** Ремонт и техническое обслуживание прибора может производить только специалист, потому что в этом случае необходимо снимать крышку, обеспечивающую защиту от микроволнового излучения. Это относится и к замене шнура питания или освещения. В таких случаях отправьте прибор в наш сервисный центр.
34. Микроволновая печь предназначена только для размораживания, приготовления и приготовления пищи на пару.
35. Используйте варежки или прихватки, если убираете нагретую пищу.
36. Внимание! Пар будет выходить при открывании крышек или заворачивании в фольгу.
37. Этот прибор может использоваться детьми в возрасте от 8 лет и старше, а также лицами с ограниченными физическими, сенсорными или умственными способностями или с недостатком опыта и знаний, если они находятся под присмотром или проинструктированы относительно безопасного использования прибора и понимают сопутствующие опасности. Дети не должны играть с прибором. Очистка и техническое обслуживание пользователем не должны производиться детьми, если они не достигли возраста 8 л. и старше и не находятся под присмотром.
38. Если идет дым, выключите прибор или отсоедините его от сети и держите дверцу закрытой, чтобы подавить пламя.

## ИНСТРУКЦИЯ ПО УСТАНОВКЕ

1. Убедитесь, что все упаковочные материалы удалены с внутренней стороны дверцы.

2. **ПРЕДУПРЕЖДЕНИЕ!** - Проверьте печь на наличие повреждений, таких как смещенная или погнутая дверца, поврежденные уплотнения дверцы и уплотняющая поверхность, сломанные или ослабленные дверные петли и защелки, а также вмятины внутри полости или на дверце. При наличии повреждений не включайте печь и обратитесь к квалифицированному специалисту.

3. Эта микроволновая печь должна быть размещена на плоской, устойчивой поверхности, чтобы выдержать ее вес и самые тяжелые продукты, которые могут быть приготовлены в микроволновке.

4. Не устанавливайте печь в местах, где выделяется тепло, влага или высокая влажность, или рядом с горючими материалами.

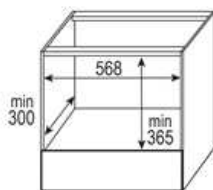
5. Не используйте печь, если стеклянный поддон, роликовая опора и вал не находятся в надлежащем положении.

6. Убедитесь, что шнур питания не поврежден и не проходит под печью или по какой-либо горячей или острой поверхности.

7. Розетка должна быть легкодоступной, чтобы ее можно было легко отключить в экстренной ситуации.

8. Не используйте печь на открытом воздухе.

*Схема встройки*



## ИНСТРУКЦИЯ ПО ЗАЗЕМЛЕНИЮ

Этот прибор должен быть заземлен. Эта печь оснащена шнуром с заземляющим проводом и заземляющей вилкой. Он должен быть подключен к настенной розетке, которая правильно установлена и заземлена. В случае короткого замыкания заземление снижает риск поражения электрическим током, обеспечивая отводной провод для электрического тока. Рекомендуется предусмотреть отдельный контур, обслуживающий только печь. Использование высокого напряжения опасно и может привести к пожару или другим несчастным случаям, которые могут привести к повреждению печи.

**ВНИМАНИЕ!** Неправильное использование заземляющей вилки может привести к поражению электрическим током. Примечание:

1. Если у вас есть какие-либо вопросы относительно заземления или электрических инструкций, обратитесь к квалифицированному электрику или специалисту по обслуживанию.

2. Ни производитель, ни продавец не несут никакой ответственности за

повреждение печи или телесные повреждения в результате несоблюдения процедур электрического подключения.

Провода в этой кабельной магистрали окрашены в соответствии со следующим кодом: зеленый+желтый - заземление, синий - ноль, коричневый - фаза.

## **РАДИОПОМЕХИ**

Работа микроволновой печи может создавать помехи для вашего радиоприемника, телевизора или аналогового оборудования. При наличии помех их можно уменьшить или устранить, приняв следующие меры:

1. Очистите дверцу и уплотняющую поверхность печи.
2. Переориентировать приемную антенну радио или телевидения.
3. Переместите микроволновую печь относительно приемника.
4. Отодвиньте микроволновую печь от приемника.
5. Включите микроволновую печь в другую розетку, чтобы микроволновая печь и приемник находились на разных параллельных цепях.

## **ПЕРЕД ОБРАЩЕНИЕМ В СЕРВИС**

Прежде чем обратиться за обслуживанием, пожалуйста, проверьте каждый пункт ниже:

- Убедитесь, что печь надежно подключена к сети. Если нет, вытащите вилку из розетки, подождите 10 секунд и снова надежно вставьте вилку.
- Проверьте, не перегорел ли предохранитель или не сработал ли главный автоматический выключатель. Если убедились, что они работают нормально, проверьте розетку с другим устройством.
- Убедитесь, что панель управления запрограммирована правильно и что установлен таймер.
- Убедитесь, что дверь надежно закрыта, включая систему дверного замка. Если дверь не закрыта должным образом, микроволновая энергия не будет поступать внутрь.

**ЕСЛИ НИЧЕГО ИЗ ПЕРЕЧИСЛЕННОГО НЕ ИСПРАВИТ СИТУАЦИЮ, ОБРАТИТЕСЬ К КВАЛИФИЦИРОВАННОМУ СПЕЦИАЛИСТУ. НЕ ПЫТАЙТЕСЬ ОТРЕГУЛИРОВАТЬ ИЛИ РЕМОНТИРОВАТЬ ПЕЧЬ САМОСТОЯТЕЛЬНО.**

## **РЕКОМЕНДАЦИИ ПО ПРИГОТОВЛЕНИЮ**

1. Аккуратно разложите еду. Поместите самые толстые участки снаружи блюда.
2. Следите за временем приготовления. Готовьте в течение наименьшего указанного времени и добавляйте больше по мере необходимости. Пережаренная пища может задымиться или воспламениться.
3. Накрывайте продукты во время приготовления. Крышки предотвращают разбрызгивание и способствуют равномерному приготовлению пищи.
4. Переверните продукты один раз во время приготовления в микроволновой печи,



чтобы ускорить приготовление таких продуктов, как курица и гамбургеры. Большие предметы, такие как жаркое, необходимо перевернуть хотя бы один раз.

5. В середине приготовления переключайте такие продукты, как фрикадельки, как сверху вниз, так и из центра блюда наружу.

## РЕКОМЕНДАЦИИ ПО ВЫБОРУ ПОСУДЫ

1. Микроволны не могут проникнуть в металл. Используйте только посуду, подходящую для использования в микроволновых печах. Использование металлических контейнеров для еды и напитков во время приготовления пищи в микроволновой печи не допускается. Это требование не применяется, если изготовитель указывает размер и форму металлических контейнеров, подходящих для приготовления пищи в микроволновой печи.

2. Микроволны не могут проникнуть в металл, поэтому нельзя использовать металлическую посуду или посуду с металлической окантовкой.

3. Не используйте изделия из переработанной бумаги при приготовлении пищи в микроволновой печи, так как они могут содержать мелкие металлические фрагменты, которые могут вызвать искры и/или возгорание.

4. Рекомендуется круглая/овальная посуда, а не квадратная/продолговатая, так как в углах еда может пережариться.

5. Можно использовать узкие полоски алюминиевой фольги, чтобы предотвратить пережаривание открытых участков. Но будьте осторожны, не используйте слишком много и соблюдайте расстояние 1 дюйм (2,54 см) между фольгой и полостью.

Приведенный ниже список представляет собой общее руководство, которое поможет вам выбрать правильную посуду.

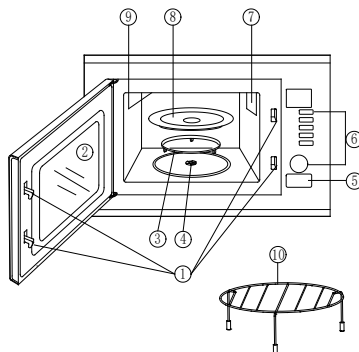
Посуда	Микроволновка	Гриль	Комбинация
Термостойкое стекло	Да	Да	Да
Нетермостойкое стекло	Нет	Нет	Нет
Термостойкая керамика	Да	Да	Да
Пластик посуда (безопасная для печи)	Да	Нет	Нет
Пергаментная бумага	Да	Нет	Нет
Металлический поднос	Нет	Да	Нет
Металлическая стойка	Нет	Да	Нет
Алюминиевые фольга/контейнеры	Нет	Да	Нет

## ТЕХНИЧЕСКИЕ ХАРАКТЕРИСТИКИ

Потребляемая мощность:	230В/50Гц, 1200Вт(микроволновка)
	900Вт(гриль)
Номинальная выходная мощность:	700Вт
Частота:	2450Мгц
Внешние размеры:	380мм(В)×598мм(Ш)×320мм(Г)
Размеры камеры печи:	198мм(В)×315мм(Ш)×297мм(Г)
Объем:	20 л
Вес нетто:	13,2 кг

## СХЕМА МИКРОВОЛНОВОЙ ПЕЧИ

1. Система блокировки дверей
2. Окно дверцы камеры
3. Роликовое кольцо
4. Вал
5. Кнопка открытия дверцы
6. Панель управления
7. Волновод (не снимайте слюдяную пластину, закрывающую волновод)
8. Стеклоподнос
9. Нагреватель гриля
10. Металлическая стойка



## ПАНЕЛЬ УПРАВЛЕНИЯ



- **Дисплей**

Отображаются время приготовления, мощность, индикаторы и текущее время.

- **Уровень мощности (Power level)**

Используйте для уровня мощности приготовления.

- **Гриль/ Комбо (Grill/Combi)**

Используйте для настройки приготовления на гриле. Используйте для установки комбинированной программы приготовления.

- **Часы/Таймер (Clock/Preset)**

Используйте для установки часов.

Используйте для установки функции приготовления.

- **Авто (Auto/Cook)**

Нажмите для выбора автоматической программы.

- **Стоп/Отмена (Stop/Cancel)**

Нажмите, чтобы перезагрузить печь перед установкой программы приготовления. Нажмите 1 раз, чтобы временно остановить приготовление пищи, или 2р, чтобы полностью отменить приготовление.

- **Старт/Время/Вес (опционально) Start/Time/Weight**

Поверните, чтобы ввести время, вес еды или порции. Нажмите, чтобы запустить программы приготовления или разморозки. Нажмите, чтобы установить программу экспресс-приготовления.

## ИНСТРУКЦИИ ПО ЭКСПЛУАТАЦИИ

- При первом включении печи раздастся звуковой сигнал и на дисплее появится "C" и "1:01".
- В процессе настройки, если ничего не делать более 30 сек, микроволновая печь вернется в режим ожидания.
- Во время приготовления, если один раз нажать кнопку СТОП/ОТМЕНА, программа будет приостановлена, затем нажать кнопку СТАРТ/ВРЕМЯ/ВЕС для возобновления, но если дважды нажать кнопку СТОП/ОТМЕНА, программа будет отменена.
- После окончания приготовления каждые две минуты на экране будет появляться сообщение «Завершение» со звуком, пока пользователь не нажмет кнопку «СТОП/ОТМЕНА» или не откроет дверцу.

### Установка времени

Вы можете использовать 12ч или 24ч формат. Вы можете установить время часов в

12- или 24-часовом цикле, нажав кнопку Часы/ Таймер в режиме ожидания.

1. В режиме ожидания нажмите Часы/ Таймер один или два раза, чтобы выбрать 12- или 24-часовой формат.
2. Поверните Старт/Время/Вес, чтобы установить ВРЕМЯ.
3. Нажмите кнопку Часы/ Таймер один раз, чтобы подтвердить настройку часов.
4. Поверните Старт/Время/Вес, чтобы установить минуты.
5. Нажмите кнопку Часы/ Таймер один раз, чтобы подтвердить настройку.

**ПРИМЕЧАНИЕ.** Во время приготовления или приостановки программы приготовления вы можете проверить текущее время на часах, нажав кнопку Часы/ Таймер.

### **Экспресс-приготовление**

Используйте эту функцию, чтобы запрограммировать печь на запуск со 100% мощностью. В режиме ожидания нажмите кнопку Старт/Время/Вес в быстрой последовательности, чтобы установить время приготовления (каждое нажатие в течение 30 секунд и до 10 минут). Печь начнет работать автоматически.

**ПРИМЕЧАНИЕ.** Во время программы экспресс-приготовления вы можете добавить время приготовления, нажав Старт/Время/Вес.

---

### **Приготовление в микроволновой печи**

1. В режиме ожидания несколько раз нажмите кнопку Уровень мощности(POWER LEVEL), чтобы выбрать уровень мощности.

2. Поверните СТАРТ/ВРЕМЯ/ВЕС, чтобы ввести время приготовления. Максимальное время 95 минут.

3. Нажмите кнопку СТАРТ/ВРЕМЯ/ВЕС для подтверждения.

Выберите уровень мощности, нажав кнопку Уровень мощности(POWER LEVEL):

Нажатие	Мощность
1	700 Вт
2	560 Вт
3	420 Вт
4	280 Вт
5	140 Вт
6	0 Вт

**ПРИМЕЧАНИЕ.** Во время приготовления или приостановки программы приготовления текущий уровень мощности можно увидеть, нажав кнопку УРОВЕНЬ МОЩНОСТИ.

### **Гриль**

1. В режиме ожидания один раз нажмите кнопку Гриль/ Комбо (Grill/Combi).

2. Поверните СТАРТ/ВРЕМЯ/ВЕС, чтобы ввести время приготовления.

Максимальное время 95 минут.

3. Нажмите СТАРТ/ВРЕМЯ/ВЕС для подтверждения.

### **Комбо**

1. В режиме ожидания дважды или трижды нажмите кнопку Гриль/ Комбо (Grill/Combi), чтобы выбрать «СОМВ1» или «СОМВ2».

2. Поверните СТАРТ/ВРЕМЯ/ВЕС, чтобы ввести время приготовления. Максимальное время 95 минут.

3. Нажмите СТАРТ/ВРЕМЯ/ВЕС для подтверждения.

### **Разморозка**

1. Один раз поверните СТАРТ/ВРЕМЯ/ВЕС против часовой стрелки, на дисплее отобразится "100", "г", "АУТО" и "\*\*\*".

2. Поверните СТАРТ/ВРЕМЯ/ВЕС, чтобы ввести вес продукта. Вес колеблется от 100 г до 1800 г.

3. Нажмите кнопку СТАРТ/ВРЕМЯ/ВЕС для подтверждения.

ПРИМЕЧАНИЕ. Во время программы разморозки система делает паузу, чтобы напомнить вам о необходимости перевернуть продукты, после чего нажимает СТАРТ/ВРЕМЯ/ВЕС, чтобы возобновить разморозку.

### **Таймер/Отложенный старт приготовления**

Функция предварительной настройки позволяет включить микроволновую печь в более позднее время.

1. Задайте программу приготовления (кроме программы весовой разморозки и экспресс-приготовления).

2. Нажмите кнопку Часы/ Таймер (Clock/Preset) один раз.

3. Поверните СТАРТ/ВРЕМЯ/ВЕС, чтобы ввести цифру часов.

4. Нажмите кнопку Часы/ Таймер (Clock/Preset) один раз.

5. Поверните СТАРТ/ВРЕМЯ/ВЕС для ввода минут.

6. Нажмите кнопку Часы/ Таймер (Clock/Preset) один раз для подтверждения.

ПРИМЕЧАНИЕ. По достижении заданного времени раздаются звуковые сигналы, сигнализирующие о запуске заданной программы приготовления. После установки функции вы можете проверить заданное время, нажав Часы/ Таймер (Clock/Preset). Функцию можно отменить, если нажать кнопку Стоп/Отмена (Stop/Cancel), когда на дисплее отображается время.

### **Защита от детей**

Используйте для предотвращения неконтролируемой эксплуатации печи детьми.

Для установки блокировки от детей: В режиме ожидания, если в течение одной минуты не выполняется никаких операций, микроволновка автоматически перейдет в режим блокировки от детей, и загорится индикатор блокировки. В состоянии блокировки все функции отключены.

Для отмены блокировки от детей: В режиме блокировки от детей откройте или закройте дверцу микроволновки, чтобы отменить программу, и индикатор блокировки погаснет.

## Автоматическое приготовление

Для приготовления конкретного блюда нет необходимости программировать время и мощность приготовления. Достаточно указать тип блюда, которые вы хотите приготовить, а также вес блюда или количество порций.

1. В режиме ожидания несколько раз нажмите кнопку Авто (Auto/Cook), чтобы выбрать код продукта.
2. Поверните СТАРТ/ВРЕМЯ/ВЕС, чтобы ввести вес продукта или порции.
3. Нажмите СТАРТ/ВРЕМЯ/ВЕС для подтверждения.

### Меню автоматических программ:

Код	Продукт	Примечание
01	Напитки (200 мл/чашка, 1-3 чашки)	1. Для блюд 07–08 микроволновка сделает паузу во время приготовления, чтобы напомнить вам о необходимости перевернуть блюдо, а затем нажмите СТАРТ/ВРЕМЯ/ВЕС для возобновления. 2. Результат автоматического приготовления зависит от таких факторов, как колебания напряжения, форма и размер продуктов, ваши личные предпочтения в отношении готовности определенных продуктов и даже от того, насколько хорошо вы помещаете продукты в микроволновку. Если вы находите результат не совсем удовлетворительным, пожалуйста, немного отрегулируйте время приготовления соответствующим образом.
02	Рис (150-600 г)	
03	Спагетти (100-300 г)	
04	Картофель (230 г/порц, 1-3 порц)	
05	Автоподогрев (200-800 г)	
06	Рыба (200-600 г)	
07	Курица (800-1400 г)	
08	Мясо для тостов (200-600 г)	

## ОЧИСТКА И ОБСЛУЖИВАНИЕ

1. Выключите микроволновую печь и отсоедините шнур питания от розетки при очистке.

2. Держите микроволновую печь в чистоте. При попадании брызг пищи или пролитой жидкости на стенки камеры протрите их влажной тканью. Если печь сильно загрязнилась, можно использовать мягкие моющие средства. Избегайте использования спрея или других агрессивных чистящих средств. Они могут оставить пятна, полосы или потускнеть на поверхности двери.

3. Внешнюю поверхность микроволновой печи следует протирать влажной тряпкой. Во избежание повреждения рабочих частей внутри камеры нельзя допускать попадания воды в вентиляционные отверстия.

4. Часто протирайте дверь с обеих сторон, уплотнители двери и прилегающие детали влажной тканью, чтобы удалить пролитую жидкость или брызги. Не используйте абразивный очиститель.

5. Нельзя использовать пароочиститель.

6. Не допускайте намокания панели управления. Протрите мягкой влажной тканью. При очистке панели управления оставьте дверцу печи открытой, чтобы предотвратить случайное включение печи.

7. Если пар скапливается внутри или снаружи дверцы печи, протрите ее мягкой тканью. Такая ситуация может произойти, если микроволновая печь работает в условиях высокой влажности. Это нормально.

8. Время от времени необходимо снимать стеклянный поддон для очистки. Вымойте поднос в теплой мыльной воде или в посудомоечной машине.

9. Роликое кольцо и дно печи необходимо регулярно очищать, чтобы избежать чрезмерного шума. Просто протрите нижнюю поверхность микроволновки мягким моющим средством. Роликое кольцо можно мыть в мягкой мыльной воде или в посудомоечной машине. При снятии роликоевого кольца убедитесь, что оно установлено в правильном положении.

10. Удалите запахи из микроволновой печи, смешав чашку воды с соком и кожурой одного лимона в миске, которую можно использовать в микроволновой печи и поставьте в камеру на 5 минут. Тщательно протрите и высушите мягкой тканью.

11. Если лампочка перегорела, обратитесь в службу поддержки клиентов, чтобы заменить ее.

12. Печь следует регулярно чистить и удалять любые остатки пищи. Если печь не поддерживать в чистоте, это может привести к порче поверхности, что отрицательно скажется на сроке службы устройства и может привести к возникновению опасной ситуации.

13. Пожалуйста, не выбрасывайте этот прибор в мусорное ведро; он должен быть утилизирован в специальном центре утилизации, предоставленном муниципалитетами.

➤ При первом использовании микроволновой печи с функцией гриля может появиться легкий дым и запах. Это нормальное явление, потому что печь изготовлена из стального листа, покрытого смазочным маслом, и новая печь будет выделять дым и запах, возникающие при сгорании смазочного масла. Специфический запах гари исчезнет после небольшого периода использования микроволновой печи.

**Изготовитель: «ZIGMUND & SHTAIN GMBH»:**

**Германия, Zobelitzstr.94, 13403 Berlin**

**Импортер - ООО "ЭЛЕКОМ"**

**119530, Россия, город Москва, шоссе Очаковское, дом 36, помещение 8**

**elekom\_ooo@mail.ru**