

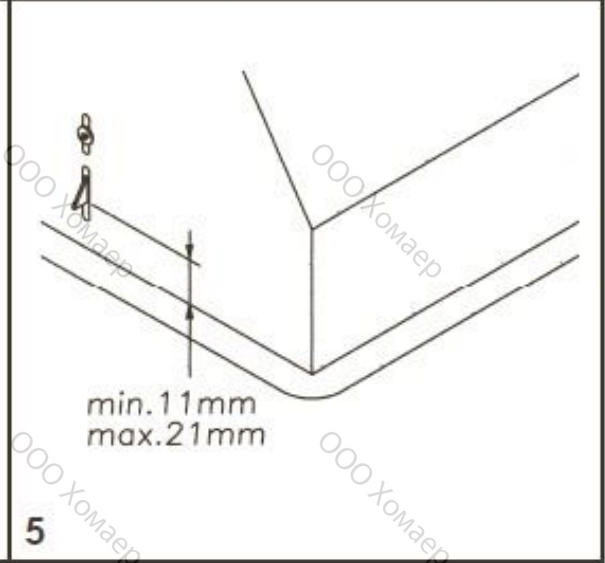
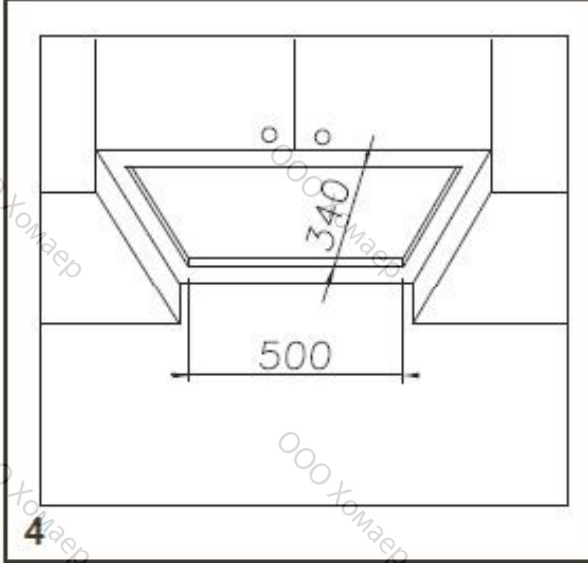
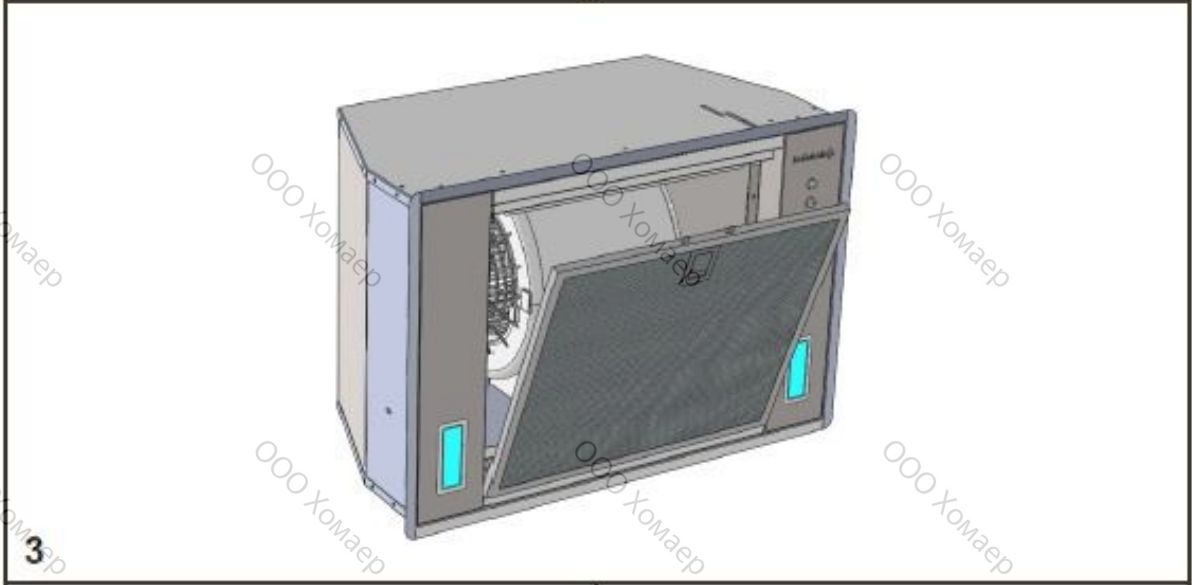
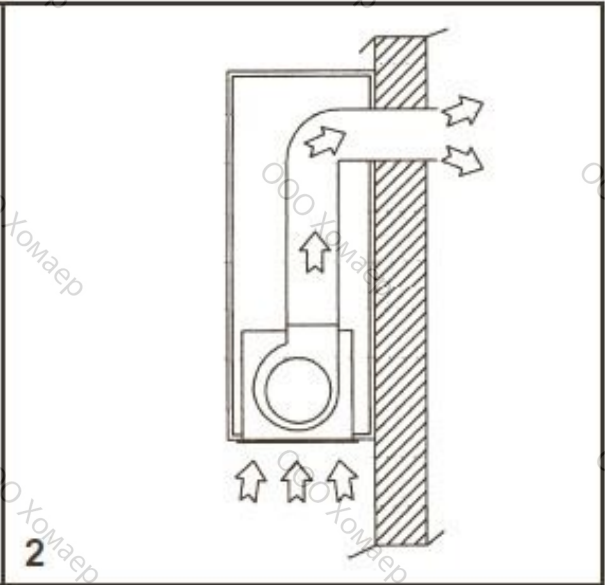
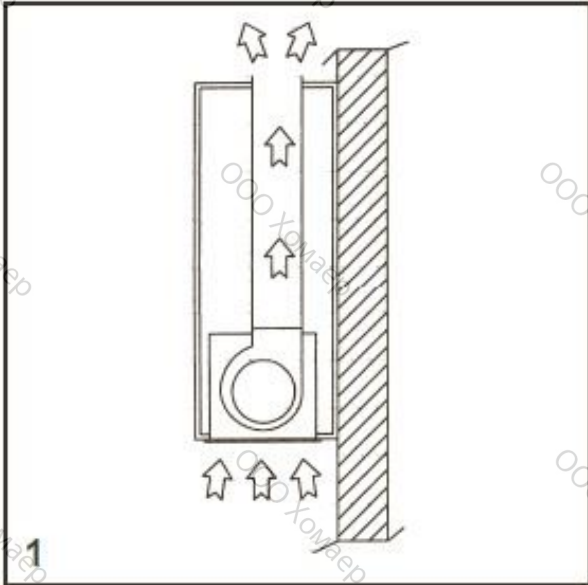
РУКОВОДСТВО ПО ЭКСПЛУАТАЦИИ И МОНТАЖУ

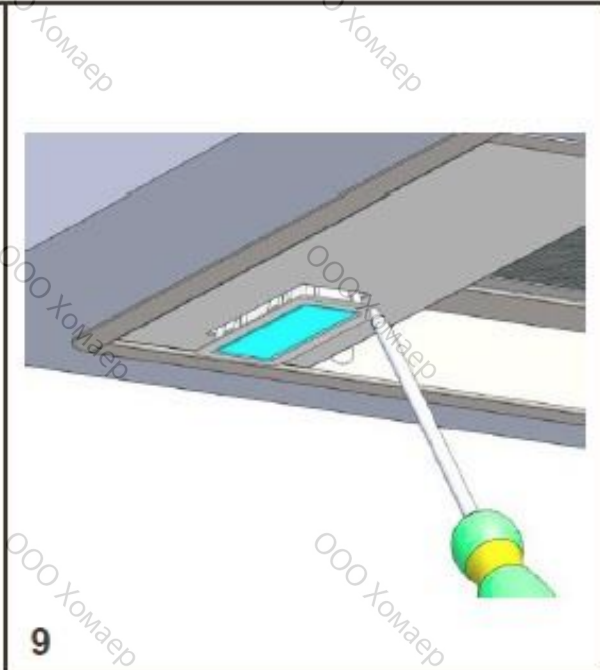
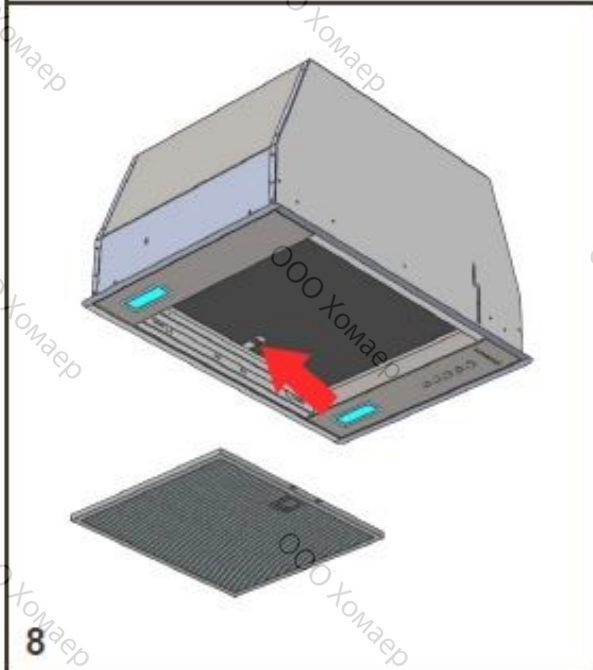
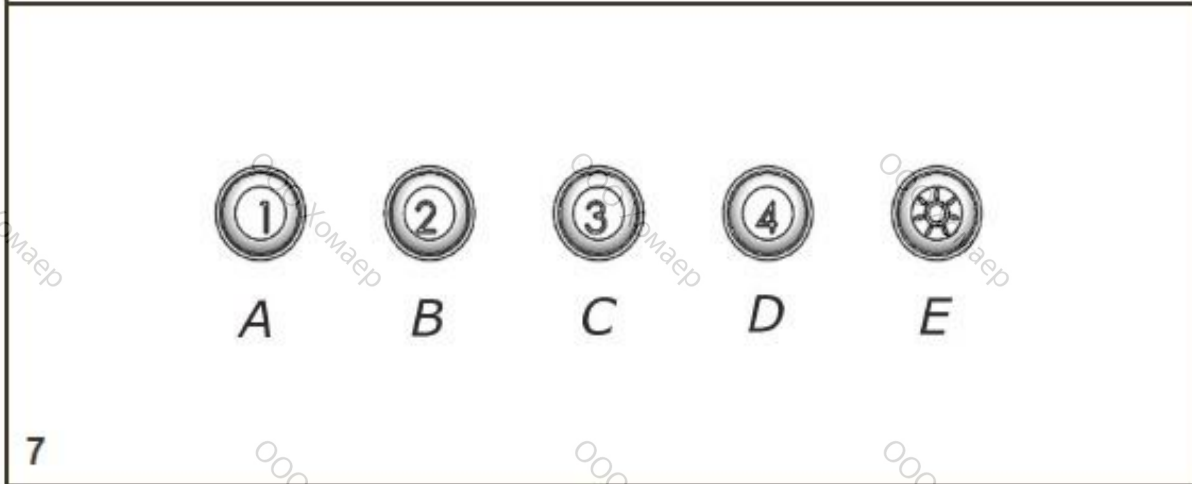
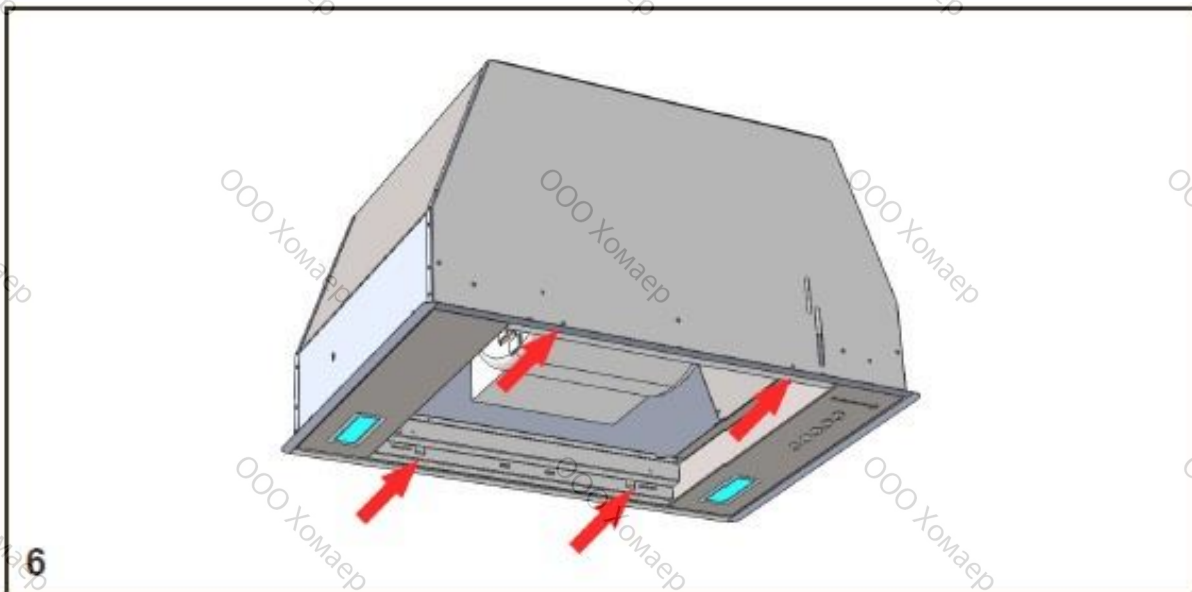
Встраиваемая вытяжка

DHG7501X

De Dietrich









Данный знак на приборе или упаковке указывает на то, что прибор нельзя выбрасывать, как обычный бытовой мусор. Его необходимо сдать в специальный пункт переработки электрических и электронных компонентов. Правильная утилизация техники не наносит вред окружающей среде и здоровью людей. За более подробной информацией о переработке прибора обращайтесь в муниципалитет, местную службу по переработке отходов или магазин, где прибор был приобретен.

Срок гарантийного обслуживания данного бытового прибора составляет 12 месяцев с даты покупки.

Срок службы данного бытового прибора составляет 60 месяцев с даты изготовления.

СОДЕРЖАНИЕ

Сведения о безопасности	4
Эксплуатация	5
Установка	5
Управление	5
Уход	6

СВЕДЕНИЯ О БЕЗОПАСНОСТИ

Убедитесь, что ни один компонент прибора не поврежден. В противном случае не устанавливайте прибор и обратитесь в центр технической поддержки.

Внимательно прочтите руководство перед установкой прибора.

- Используйте выпускную трубу максимально короткой длины.
- Ограничьте число колен/загибов.
- Используйте материалы, соответствующие стандартам.
- Избегайте резких изменений в диаметре трубы (рекомендуемый постоянный диаметр – 150 мм).

Прибором могут пользоваться дети старше 8 лет и лица с ограниченными психическими, физическими и сенсорными способностями, а также не имеющие достаточного опыта и знаний, но только под присмотром ответственных лиц и при условии, что они обучены безопасной эксплуатации прибора и знают о связанных с его неправильным использованием опасностях. Дети могут выполнять работы по очистке и уходу за прибором только под присмотром взрослых.


Расстояние между кухонной плитой и нижней частью вытяжки должно быть не менее 65 см.


Не подсоединяйте вытяжку к дымоходам, которые уже используются для отведения продуктов сгорания (например, от отопительных котлов, каминов и проч.).

Необходимо строго соблюдать правила местных учреждений, устанавливающих технические требования и меры безопасности для систем отведения дыма.

Если вытяжка используется в сочетании с приборами, работающими не от электрического тока (например, газовыми приборами), помещение должно хорошо проветриваться, чтобы не образовался обратный поток отработанного воздуха.

При использовании вытяжки вместе с приборами, работающими не от электрического тока, отрицательное давление в помещении не должно превышать 0,04 мбар, чтобы дым не попадал обратно в помещение.

Если на паспортной табличке вытяжки есть знак , это означает, что прибор относится к классу II° защиты от поражения электрическим током и не должен иметь заземление.

Если на паспортной табличке вытяжки нет знака , это означает, что прибор относится к классу I° защиты от поражения электрическим током и должен иметь заземление.

Подключение электрических проводов должно выполняться компетентным специалистом.

Перед подключением прибора к сети убедитесь, что значения напряжения, частоты и мощности, указанные на заводской табличке прибора, подходят для домашнего источника питания и розетки.

Сетевой кабель должен быть подсоединен к отключающему устройству, позволяющему отсоединять прибор от сети на всех полюсах с зазором между контактами не менее 3 мм.

В случае повреждения кабеля питания его должен заменить изготовитель или технический специалист сервисного центра.

В непосредственной близости от прибора не следует использовать материалы, которые могут воспламениться. При жарке есть риск возгорания жира и масла. Не готовьте пищу на открытом электрогриле под вытяжкой. Во избежание возгорания необходимо строго соблюдать все рекомендации по очистке жироулавливающего фильтра и удалению возможных отложений жира.

ЭКСПЛУАТАЦИЯ

Вытяжка может работать как в режиме фильтрации, так и в режиме всасывания.

В версии фильтрации (рис. 1) всасываемый воздух и пары очищаются, проходя через жирославливающий и угольный фильтры, затем выходят обратно через боковые отверстия воздуховода. В этом случае требуется установка воздушного дефлектора в верхней части трубы.

В версии всасывания (рис. 2) пары напрямую выходят наружу через трубу, которая подсоединяется к отверстию в стене или потолке. Установка угольного фильтра и дефлектора в этом случае не нужна.

УСТАНОВКА

Перед установкой прибора убедитесь, что ни одна деталь не повреждена. В случае повреждения каких-либо частей свяжитесь с вашим дилером и не устанавливайте прибор.

Перед установкой внимательно прочитайте инструкцию.

- Используйте выпускную трубу максимально короткой длины.
- Ограничьте число колен/загибов.
- Используйте материалы, соответствующие стандартам.
- Избегайте резких изменений в диаметре трубы (рекомендуемый постоянный диаметр – 150 мм).

Перед установкой во избежание повреждения прибора следует снять металлический жирославливающий фильтр. Для этого надо нажать на специальную ручку на фильтре и повернуть таким образом, чтобы вынуть его из пазов (рис. 3).

Важные меры безопасности перед введением прибора в эксплуатацию:

- подготовьте максимально точный вырез в шкафу для подвешивания вытяжки (рис. 4);
- подготовьте источник питания;
- подготовьте отверстие для выхода воздуха для работы и в режиме фильтрации, и в режиме всасывания.

Для установки вытяжки отрегулируйте положение стопорных боковых пружин с помощью соответствующих винтов (рис. 5) в соответствии с толщиной вырезанной в шкафу доски, на которой будет закреплен прибор.

Вставляйте блок вытяжки в сделанный вырез до тех пор, пока не услышите щелчок пружин. Это означает, что блок зафиксировался. Закрепите окончательно вытяжку внутренними винтами (рис. 6).

Блокировка обратного клапана

Внимание: перед подключением гибкой выпускной трубы к двигателю убедитесь, что обратный клапан, который находится на выходе двигателя, может свободно вращаться.

Версия всасывания: подсоедините фланец к выходному отверстию с помощью соответствующей трубы. Подключите сетевой шнур прибора к электрической сети.

Версия фильтрации: соедините фланец с трубой, которая подходит для подачи воздуха в верхнюю часть корпуса. Подключите сетевой шнур прибора к электрической сети.

УПРАВЛЕНИЕ

КНОПКА ВКЛЮЧЕНИЯ (рис. 7)

- A: Включение/выключение двигателя (1-й уровень скорости)
- B: переключатель 2-го уровня скорости
- C: переключатель 3-го уровня скорости
- D: переключатель 4-го уровня скорости
- E: включение/выключение подсветки

Прибор снабжен электронным устройством, позволяющим автоматически выключаться через 4 часа работы с момента последнего действия.

Таймер

Согласно новым правилам EU65 «Энергетическая маркировка» и EU66 «Экологизация», изданными Европейской комиссией и вступившими в силу 1 января 2015 года, наша продукция была адаптирована для соответствия этим новым требованиям.

Все модели, соответствующие требованиям энергетической маркировки, оснащены новой электроникой, включая устройство таймера для контроля скорости всасывания, когда объем воздуха превышает 650 м³/ч.

Модели с внутренним двигателем с максимальной производительностью свыше 650 м³/ч оснащены таймером, который автоматически переключает скорость всасывания с 4-й на 3-ю после 5 минут работы.

Модели с внешним двигателем оснащены дистанционными двигателями, которые, как и для версий с внутренним двигателем, предусматривают наличие таймера, отключающего скорость всасывания, когда она превышает 650 м³/ч (см. «Инструкции для внешних двигателей»).

Дистанционные двигатели, чей расход воздуха превышает 650 м³/ч на 4-й и 3-й скорости, будут иметь следующие функции управления таймером по умолчанию: скорость всасывания автоматически переключается с 4-й на 2-ю после 6 минут работы.

Если прибор работает на 3-й скорости, он автоматически переключается на вторую скорость после 7 минут работы. Рабочие скорости также могут быть изменены во время работы.

Энергопотребление прибора в режиме ожидания ниже 0,5 Вт.

УХОД

Тщательный уход за прибором является гарантией его долгой и исправной службы.

Особое внимание необходимо уделять жирулавливающему фильтру. Чтобы снять фильтр, необходимо нажать на ручку в направлении к задней части вытяжки и потянуть его вниз. Чтобы установить фильтр, выполните эти действия в обратном порядке.

После 30 часов работы панель управления подаст сигнал о загрязнении жирулавливающего фильтра подсветкой всех кнопок. Для сброса нажмите кнопку таймера ☺.

Жирулавливающие фильтры необходимо мыть вручную или в посудомоечной машине каждые 2 месяца или в зависимости от интенсивности использования вытяжки.

Если вытяжка используется в режиме фильтрации, необходимо периодически менять угольные фильтры. Для извлечения угольного фильтра необходимо снять жирулавливающий фильтр, затем потянуть за специальный пластиковый «язычок». Для установки угольного фильтра на место выполните эти действия в обратном порядке. Замена угольного фильтра зависит от интенсивности использования вытяжки, однако его надо менять не реже, чем раз в полгода.

Для очистки поверхности вытяжки используйте теплую воду и нейтральное моющее средство. Нельзя использовать металлическую губку, любые абразивные чистящие средства и жесткую щетку. Для очистки вытяжек из нержавеющей стали рекомендуется использовать специальные средства (следуйте инструкциям на этикетке для достижения желаемых результатов).

Перед заменой светодиодной лампы выключите прибор, затем с помощью подходящих инструментов извлеките лампу из гнезда (рис. 9). Выньте светодиодную лампу из разъема и замените ее на аналогичную по характеристикам. Чтобы найти подходящую лампу, проверьте список запасных частей.

Если сетевой провод поврежден, заменить его следует через авторизованный сервисный центр.