

GRAUDE

Компактная встраиваемая кофемашина

Руководство по эксплуатации и установке

KV 45.0 SE

EAC

www.graude.ru

ВВЕДЕНИЕ	3
Условные обозначения, используемые в данном Руководстве	3
БЕЗОПАСНОСТЬ	3
Важные указания по безопасности	3
Использование по назначению	4
Указания по эксплуатации	4
ОПИСАНИЕ	5
Описание прибора	5
Описание панели управления	5
ПРЕДВАРИТЕЛЬНАЯ ПРОВЕРКА	6
Проверки после транспортировки	6
Установка прибора	6
Подключение прибора	6
АВТОМАТИЧЕСКАЯ ПОДСВЕТКА ПОДСТАВКИ ДЛЯ ЧАШЕК	6
МОНТАЖ В КОЛОННУ	7
ИСПОЛЬЗОВАНИЕ ПРИБОРА В ПЕРВЫЙ РАЗ	11
ПРИГОТОВЛЕНИЕ КОФЕ ИЗ КОФЕЙНЫХ ЗЕРЕН	11
НАСТРОЙКА ПОМОЛА КОФЕ	12
ПРИГОТОВЛЕНИЕ ЭСПРЕССО ИЗ МОЛОТОГО КОФЕ (ИСПОЛЬЗОВАТЬ МОЛОТЫЙ КОФЕ ВМЕСТО ЗЕРЕН)	13
ПРИГОТОВЛЕНИЕ КАПУЧИНО (КОФЕЙНЫЕ ЗЕРНА)	13
ПРИГОТОВЛЕНИЕ ЛАТТЕ (кофейные зерна)	14
ЧИСТКА И ТЕХНИЧЕСКОЕ ОБСЛУЖИВАНИЕ	15
Чистка кофемашины	15
Чистка контейнера для кофейной гущи	15
Чистка поддона для сбора воды	16
Чистка емкости для воды	16
Чистка сопел	16
Чистка контейнера для молотого кофе	16
Чистка внутренних поверхностей кофемашины	16
Чистка раздатчика кофе	16
УДАЛЕНИЕ НАКИПИ	17
ИЗМЕНЕНИЕ И ЗАДАНИЕ ПАРАМЕТРОВ	18
Установка времени	18
СЛИВ ВОДЫ	18
НАСТРОЙКА ЖЕСТКОСТИ ВОДЫ	19
УСТАНОВКА ВРЕМЕНИ АВТОМАТИЧЕСКОГО ОТКЛЮЧЕНИЯ ПРИБОРА	19
ТЕХНИЧЕСКИЕ ХАРАКТЕРИСТИКИ	20
УТИЛИЗАЦИЯ	20
СООБЩЕНИЯ НА ДИСПЛЕЕ	20
ПОИСК И УСТРАНЕНИЕ НЕИСПРАВНОСТЕЙ	21

ВВЕДЕНИЕ

Благодарим вас за выбор нашей автоматической кофемашины для приготовления кофе и капучино.

Надеемся, вам понравится пользоваться вашим новым прибором.

Обязательно ознакомьтесь с данным Руководством, так как в нем содержится информация о правилах безопасной эксплуатации прибора.

Условные обозначения, используемые в данном Руководстве

Перечисленными ниже символами выделены важные указания. этим указаниям. Не пренебрегайте требованиями этих указаний.



ОПАСНО!

Несоблюдение указаний, отмеченных данным знаком, представляет угрозу здоровью, вплоть до летального исхода, в результате поражения электрическим током.



ВНИМАНИЕ!

Несоблюдение указаний, отмеченных данным знаком, может привести к ущербу здоровью или повреждению прибора.



ОПАСНОСТЬ ОЖОГОВ!

Несоблюдение указаний, отмеченных данным знаком, может привести к получению ожогов.



ПРИМЕЧАНИЕ

Данным знаком обозначены важные советы и указания для пользователя.

Ремонт, поиск и устранение неисправностей

Если данное руководство не помогло в устранении проблемы или требуется дополнительная информация, то проконсультируйтесь с отделом обслуживания клиентов по телефону, приведенному в перечне «Отделов обслуживания клиентов».

Если вашей страны нет в перечне, то позвоните по телефону, указанному в листе гарантийных обязательств.

В случае потребности в ремонте, следует обращаться только в службу обслуживания клиентов. Адреса указаны в листе гарантийных обязательств, прилагаемому к прибору.

БЕЗОПАСНОСТЬ

Важные указания по безопасности



ВНИМАНИЕ!

Данный прибор предназначен только для бытового использования.

Данный прибор не предназначен для эксплуатации детьми или людьми с ограниченными физическими, сенсорными или умственными способностями, а также людьми не имеющими достаточно опыта и знаний, кроме ситуаций, когда они находятся под присмотром и получают необходимые указания.

Необходимо следить, чтобы дети не играли с прибором.



ОПАСНО!

Запрещается погружать данный прибор в воду.

ОПАСНО!

Данное изделие является электрическим прибором, поэтому может представлять опасность поражения электрическим током.

Необходимо соблюдать следующие указания:

- Не касайтесь прибора влажными руками.
- Не касайтесь электрических соединений влажными руками.
- Убедитесь, что электрическая розетка находится в легкодоступном месте, чтобы иметь возможность незамедлительно отсоединить прибор от сети питания при необходимости.
- Если прибор неисправен, не следует ремонтировать его самостоятельно. Отсоедините его от сети питания с помощью главного выключателя (А5), выньте вилку из розетки и свяжитесь с отделом обслуживания клиентов.
- Если поврежден кабель питания, то его следует заменить. В целях вашей безопасности данная операция должна выполняться производителем, его агентами по техническому обслуживанию или другими квалифицированными специалистами.

ВНИМАНИЕ!

Все элементы упаковки (пластиковые пакеты, пенопласт) следует хранить в недоступном для детей месте.

ОПАСНОСТЬ ОЖОГОВ!

Данный прибор производит нагрев воды, поэтому во время его работы может образоваться пар. Избегайте брызг и горячего пара! Не касайтесь горячих поверхностей во время работы прибора.

ВНИМАНИЕ!

Поднимать кофемашину допускается только за корпус. Не оставляйте на приборе емкости с жидкостями, легко воспламеняемые и коррозионные материалы. Принадлежности, необходимые для приготовления кофе (например, дозиметр), следует помещать в специальные держатели. Не оставляйте на приборе габаритные объекты, способные затруднить передвижение, а также нетвердо стоящие предметы.

ВНИМАНИЕ!

Запрещается готовить напитки, горячую воду или пар, если прибор извлечен из корпуса. Убедитесь, что прибор отключен, прежде чем извлекать его. **Несоблюдение данного требования может стать причиной повреждения прибора.** Единственным исключением является настройка помола кофе, для выполнения которой прибор требуется извлечь (см. раздел «Настройка помола кофе»).

ПРИМЕЧАНИЕ

Используйте только оригинальные или рекомендованные производителем принадлежности.

Использование по назначению

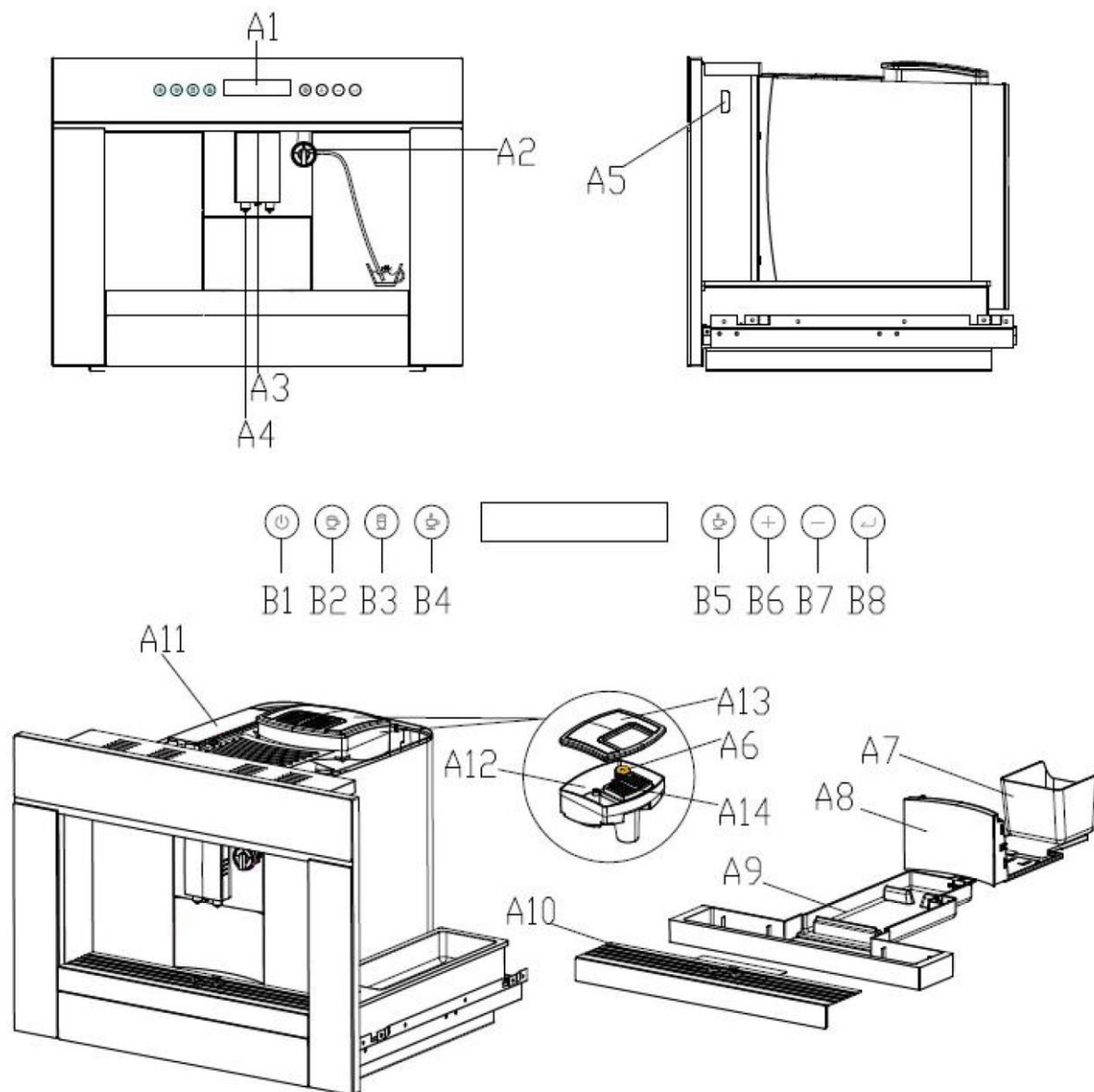
Данный прибор предназначен для приготовления кофе и горячих напитков. Использование прибора в любых других целях является использованием не по назначению. Прибор не предназначен для коммерческого использования. Производитель не несет ответственности за повреждения, возникшие в результате использования прибора не по назначению. Данный прибор может быть установлен совместно со встраиваемым духовым шкафом, если последний оснащен задним вентилятором охлаждения (макс. мощность духового шкафа: 3 кВт).

Указания по эксплуатации

Тщательно ознакомьтесь с данными указаниями перед использованием прибора.

- Сохраните данное Руководство. Если прибор будет использоваться другими людьми, их также следует ознакомить с данными указаниями.
- Несоблюдение данных инструкций может стать причиной ожогов или повреждения прибора.

Производитель не несет ответственности за ущерб, возникший в результате несоблюдения данных указаний.



ОПИСАНИЕ

Описание прибора

- A1. Дисплей
- A2. Капучинатор
- A3. Сопло для пены
- A4. Сопла для кофе
- A5. Главный выключатель
- A6. Переключатель регулирования помола кофе
- A7. Контейнер для кофейной гущи
- A8. Поддон для загрузки
- A9. Поддон для сбора воды
- A10. Металлический поддон для сбора воды
- A11. Емкость для воды
- A12. Контейнер для кофейных зерен
- A13. Крышка контейнера для кофейных зерен
- A14. Контейнер для молотого кофе

Описание панели управления

На панели расположено 8 кнопок.

- B1. Вкл/Выкл.
- B2. Капучино
- B3. Латте
- B4. Эспрессо
- B5. Кофе
- B6. Кнопка «+»
- B7. Кнопка «-»
- B8. Пауза/Ввод

ПРЕДВАРИТЕЛЬНАЯ ПРОВЕРКА

Проверки после транспортировки

После удаления упаковки убедитесь в полноте комплектации (наличии всех дополнительных принадлежностей) и в отсутствии повреждений. Не используйте прибор, имеющий внешние признаки повреждений, в таком случае свяжитесь с отделом обслуживания клиентов.

Установка прибора



ВНИМАНИЕ!

При установке прибора соблюдайте следующие указания по безопасности:

- Установку должен выполнять квалифицированный специалист в соответствии с требованиями нормативных документов, действующих в стране (см. раздел «Монтаж в колонну»).
- В целях безопасности все элементы упаковки (пластиковые пакеты, пенопласт) следует хранить в недоступном для детей месте.
- Запрещается устанавливать прибор в помещениях, температура которых может опуститься до 0 °С и ниже (вода, содержащаяся в приборе, может замерзнуть и повредить внутренние элементы).
- Перед началом использования прибора следует указать жесткость воды (см. раздел «Настройка жесткости воды»).

Подключение прибора



ОПАСНО!

Убедитесь, что параметры напряжения сети питания соответствуют данным, указанным на заводской табличке прибора.

Подсоедините прибор к надлежащим образом установленной и заземленной розетке. Линия питания должна быть оснащена автоматическим выключателем номиналом не менее 10 А.

Если розетка не подходит к вилке прибора, то розетку следует заменить на подходящую (процедура должна выполняться квалифицированным специалистом).

Для соответствия нормативным требованиям сеть питания должна быть оснащена выключателем-разъединителем с изоляционным расстоянием между контактами не менее 3 мм.

Запрещается подключать прибор с использованием удлинителей или многоместных розеток.

В целях надлежащей эксплуатации прибора, при первом включении следуйте указаниям, приведенным ниже.



ВНИМАНИЕ!

Сеть питания прибора должна быть оснащена устройствами защитного отключения согласно действующим правилам устройства электроустановок.

АВТОМАТИЧЕСКАЯ ПОДСВЕТКА ПОДСТАВКИ ДЛЯ ЧАШЕК

Во время работы прибора лампы (около сопла для кофе) автоматически подсвечивают сопло и поднос для чашек.



ВНИМАНИЕ!

Запрещается смотреть на лампы как невооруженным взглядом, так и с помощью оптических приборов.

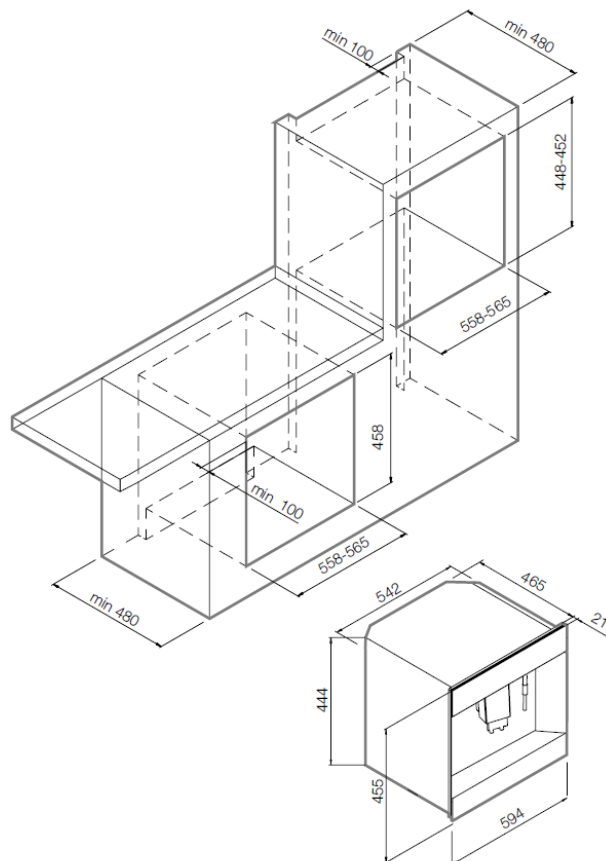
МОНТАЖ В КОЛОННУ

Убедитесь в наличии достаточного пространства для надлежащей установки прибора.

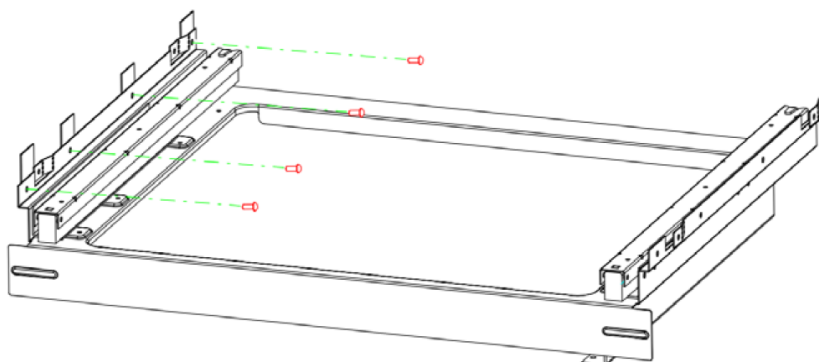
Кофемашина предназначена для установки в колонну, которая должна быть надежно прикреплена к стене стандартными кронштейнами.

ВНИМАНИЕ!

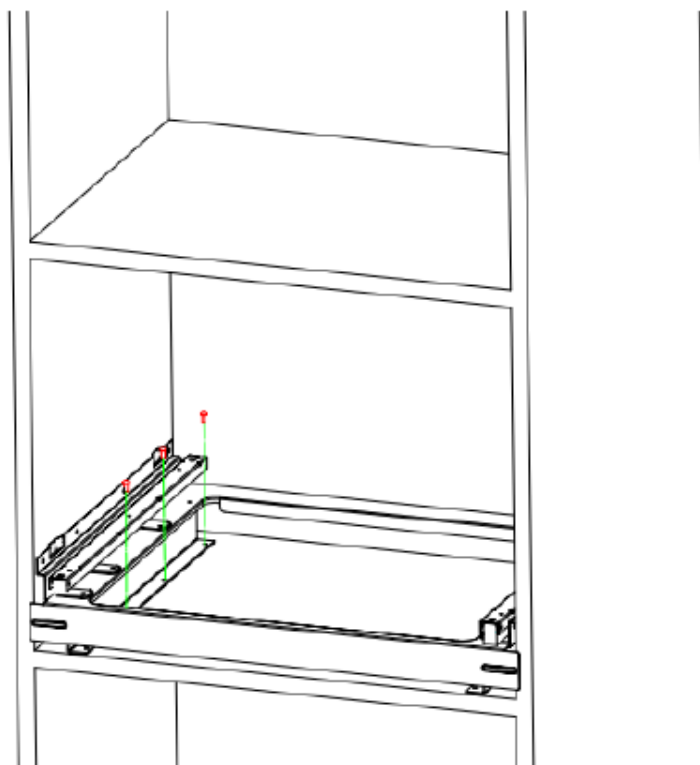
- Все работы по монтажу и техническому обслуживанию должны выполняться только после отключения прибора от сети питания.
- Кухонная мебель, соприкасающаяся с прибором, должна быть теплостойкой ($< 65\text{ }^{\circ}\text{C}$).
- Для обеспечения надлежащей вентиляции под корпусом прибора следует предусмотреть зазор (см. схему с размерами).



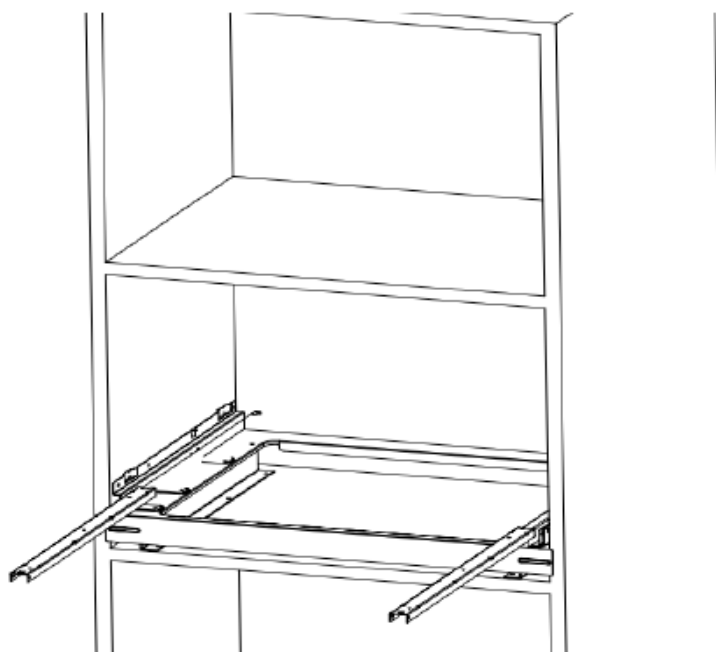
Перед установкой прибора убедитесь, что размеры корпуса соответствуют значениям, указанным на схеме выше.



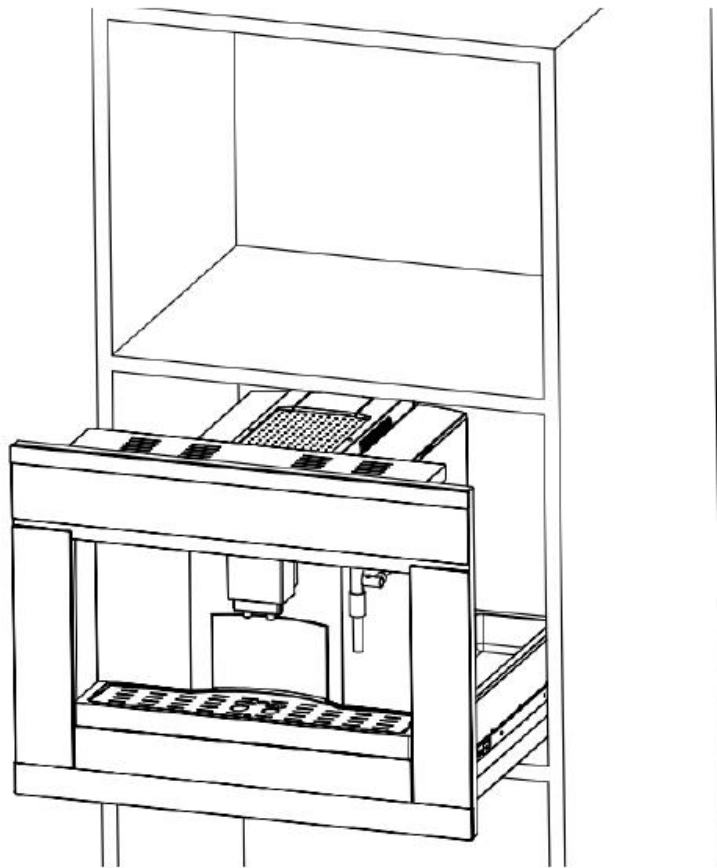
Шаг 1: установите соединительные кронштейны для направляющих – зафиксируйте винтами сбоку.



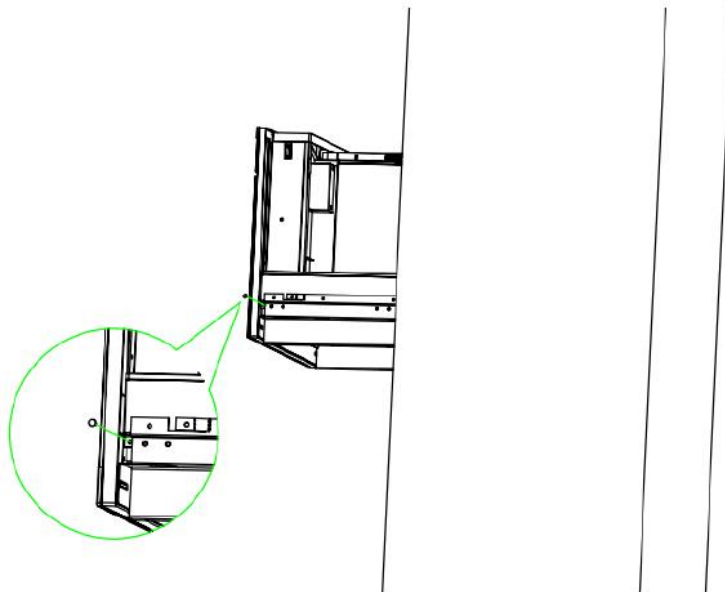
Шаг 2: зафиксируйте винтами сверху.



Шаг 3: полностью извлеките направляющие.

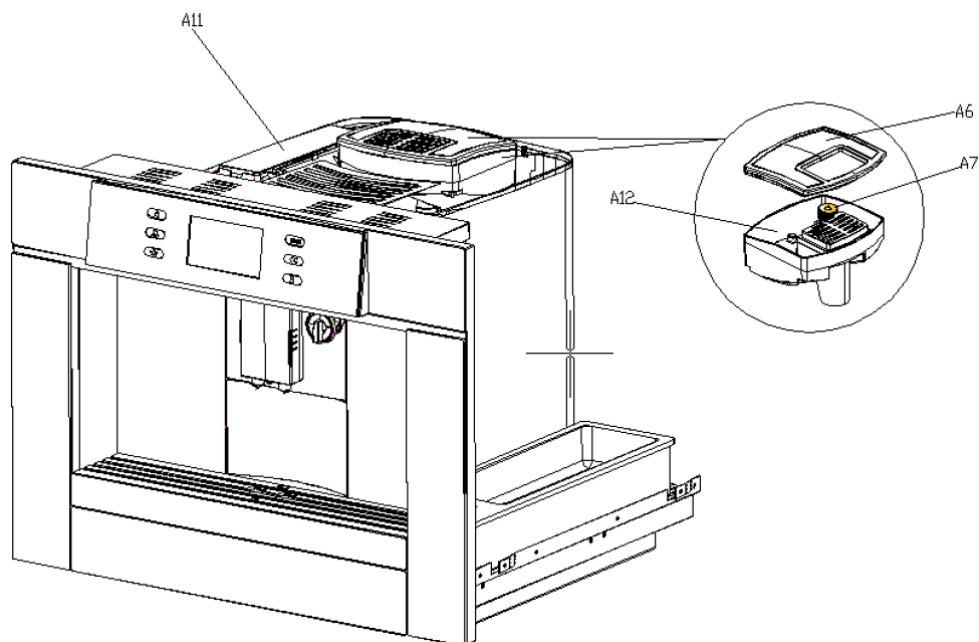


Шаг 4: вставьте кофемашину в направляющие.

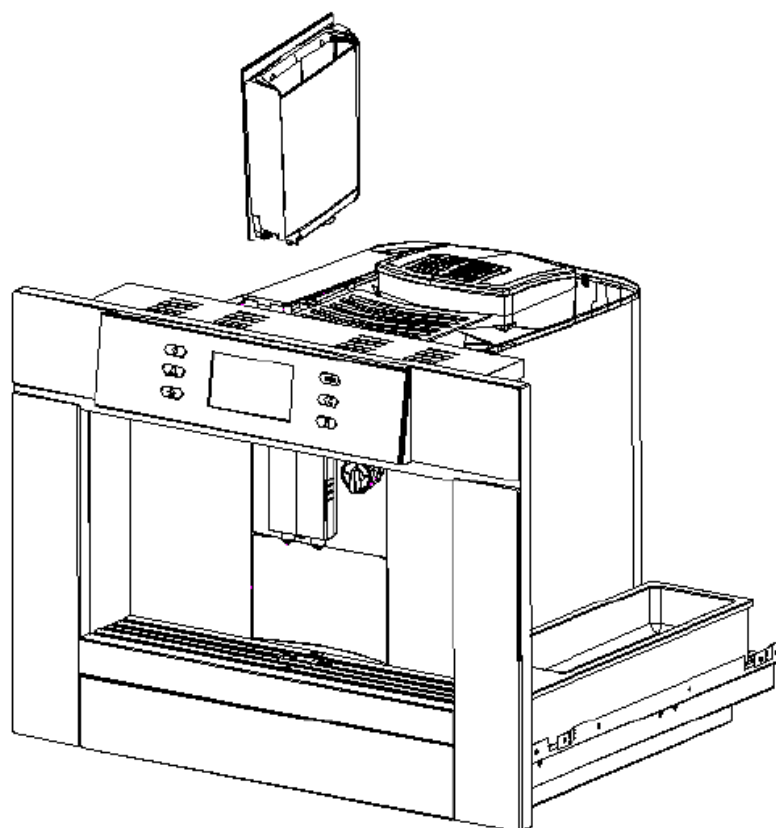


Установите два винта с обеих сторон.

Шаг 5: выдвиньте прибор, откройте крышку для кофейных зерен и насыпьте кофейные зерна в контейнер.



Шаг 6: откройте крышку емкости A11, расположенной с левой стороны.



Шаг 7: извлеките емкость и добавьте свежей чистой воды, затем установите емкость на место и задвиньте прибор в нишу.

Вставьте вилку в розетку и включите прибор с помощью выключателя (A5) – кофемашина готова к использованию!

Если кофемашина установлена над подогревателем для посуды (мощностью не более 500 Вт), то его верхнюю панель следует использовать в качестве контрольной для установки направляющих. Закрепите кабель питания с помощью хомута во избежание его спутывания при извлечении и установки прибора на место.

Кабель питания должен быть достаточной длины, чтобы обеспечивать свободное извлечение прибора для засыпки кофейных зерен.

Прибор должен быть заземлен согласно требованиям действующих нормативных документов.

Электрические соединения должны выполняться квалифицированными специалистами в соответствии с указаниями производителя и требованиями действующих нормативных документов.

ИСПОЛЬЗОВАНИЕ ПРИБОРА В ПЕРВЫЙ РАЗ

- Во время заводских испытаний прибора используется настоящий кофе, поэтому в кофемолке могут присутствовать его следы.
- Прежде всего, следует указать жесткость воды, следуя указаниям раздела «Настройка жесткости воды».

Подсоедините прибор к сети питания и включите его с помощью выключателя (A5).

Включите кофемашину кнопкой «Вкл/Выкл.». На дисплее появится надпись «self check» (самопроверка), которая сменится фразой «heating» (нагрев)...

Через некоторое время автоматически запустится промывание со статусом «rinsing» (промывание)...

После завершения промывания на дисплее появится надпись «ready» (готово).

Эта означает, что теперь можно использовать любую функцию, например, приготовить кофе, эспрессо, капучино и т. д.

ВНИМАНИЕ!

Во избежание неисправностей не используйте сублимированный кофе, зерна пропитанного кофе и т. д. – это может повредить прибор. Кофемашина предназначена для использования обычных кофейных зерен.

ПРИМЕЧАНИЕ

Включать кофемашину для использования следует только с помощью выключателя (A5).

ПРИГОТОВЛЕНИЕ КОФЕ ИЗ КОФЕЙНЫХ ЗЕРЕН

1. Когда на дисплее отображается надпись «ready» (готово), вы можете выбрать функцию.
2. Нажмите кнопку «Кофе», прибор начнет молоть зерна, затем запустит систему заваривания. Приготовленный кофе будет подан через сопло (A4).
3. С помощью кнопок «+» и «-» можно изменить объем порции. Одно нажатие соответственно увеличивает или уменьшает объем кофе на 5 СС (мл).
4. Вы также можете выбирать такие параметры, как крепость и температуру, но это нужно сделать началом приготовления.

Как изменить настройки крепости? (когда на дисплее отображается «ready» (готово))

Нажмите кнопку «B8», на дисплее отобразится «use powder» (использовать молотый кофе), с помощью кнопок «+» и «-» выберите пункт «agoma» (крепость) и нажмите кнопку «B8». На выбор доступно несколько ступеней крепости: mild (слабый), normal (средний), strong (крепкий). С помощью кнопок «+» и «-» выберите нужную ступень и нажмите кнопку «B8», чтобы завершить настройку. Далее выберите «exit» (выход), чтобы вернуться на экран ожидания, на дисплее отобразится «ready» (готово).

Как изменить настройки температуры? (аналогично настройки крепости)

Сначала выберите «menu» (меню), нажмите кнопку «B8» выбрать «temperature» (температура). Вы можете выбрать: «normal» (нормальная) или «high» (высокая). Затем нажмите кнопку «B8», чтобы завершить настройку температуры.

ПРИМЕЧАНИЕ 1:

Если кофе не подается или подается каплями, то поверните переключатель регулирования помола кофе (A6) на одну позицию по часовой стрелке (см. раздел «Настройка помола кофе»). Продолжайте поворачивать этот переключатель на одну позицию за раз до тех пор, пока скорость подачи кофе не станет удовлетворительной.

ПРИМЕЧАНИЕ 2:

Если кофе подается слишком быстро, а количество пенки недостаточно, то поверните переключатель регулирования помола кофе (А6) на одну позицию против часовой стрелки (см. раздел «Настройка помола кофе»).

ПРИМЕЧАНИЕ 3:

Рекомендации по приготовлению кофе повышенной температуры:

- После включения прибора, если вы хотите приготовить небольшой объем кофе (менее 60 СС (мл)), то ополосните кружки горячей водой, чтобы подогреть их. Если с момента последнего приготовления кофе прошло более 2-3 минут, то следует подогреть раздатчик кофе. Для этого слейте немного горячей воды в поддон или, что лучше, наполните ей кружку (и затем слейте), чтобы подогреть ее.
- Не используйте кружки с толстыми стенками, так как они поглощают слишком много тепла (если не были подогреты).
- Подогрейте кружки, ополоснув их горячей водой.

ПРИМЕЧАНИЕ 4:

Если на дисплее отображается надпись «fill water» (залейте воду), то следует долить воды в соответствующую емкость, в противном случае, подача кофе будет невозможной. (Данная надпись может появиться, даже если в емкости все еще остается немного воды. Это нормально.)

ПРИМЕЧАНИЕ 5:

Примерно через 15 порций кофе на дисплее появится надпись «EMPTY GROUND» (УДАЛИТЕ КОФЕЙНУЮ ГУЩУ), предупреждающая о том, что контейнер для кофейной гущи заполнен и его следует опорожнить и почистить. Пока контейнер для кофейной гущи не будет очищен, на дисплее будет отображаться данное сообщение и приготовление кофе будет невозможным. Чтобы выполнить эту операцию, извлеките поддон для сбора воды (А9), затем опорожните и очистите его.

Во время очистки **всегда полностью вытаскивайте поддон**, чтобы он не упал, когда вы будете извлекать контейнер для кофейной гущи.

Опорожните контейнер для кофейной гущи и тщательно очистите его, чтобы удалить все частицы со дна.

ПРИМЕЧАНИЕ 6:

Когда на дисплее появится надпись «**empty tray**», слейте воду из поддона для капель. Вытащите его, слейте жидкость, затем очистите и вставьте обратно на место. На дисплее должно отобразиться «ready» (готово).



ВНИМАНИЕ!

При извлечении поддона для сбора воды следует опорожнять контейнер для кофейной гущи даже если он заполнен не полностью. Если этого не сделать, то при последующем приготовлении кофе контейнер для кофейной гущи может заполниться быстрее ожидаемого и заблокировать работу прибора.

ПРИМЕЧАНИЕ 7:

Запрещается извлекать емкость с водой во время работы прибора. Если емкость извлечена, то приготовление кофе будет невозможно, а на дисплее будет отображаться надпись «fill water» (залейте воду).

Установите емкость на место – прибор возобновит выполнение прерванной программы.

НАСТРОЙКА ПОМОЛА КОФЕ

Настройки помола кофе для надлежащего приготовления кофе заданы на заводе-изготовителе и не требуют регулировки при первом включении.

Тем не менее, если в процессе приготовления нескольких первых порций кофе обнаружится, что кофе подается слишком быстро или слишком медленно (по каплям), то это можно отрегулировать с помощью переключателя регулирования помола кофе (А6).

ВНИМАНИЕ!

Переключатель регулирования помола кофе (А6) следует поворачивать только во время работы прибора. Для уменьшения скорости подачи кофе и увеличения количества пенки поверните переключатель на одну позицию против часовой стрелки (более мелкий помол). Для увеличения скорости подачи кофе (не по каплям) поверните переключатель на одну позицию по часовой стрелке (более грубый помол).

(При заводских испытаниях прибора использовалось кофе, поэтому в кофемолке могут присутствовать его следы. Это нормально!).

ПРИГОТОВЛЕНИЕ ЭСПРЕССО ИЗ МОЛОТОГО КОФЕ (использовать молотый кофе вместо зерен)

1. Когда на дисплее отображается надпись «ready» (готово), нажмите кнопку «В8», на дисплее отобразится «use powder» (использовать молотый кофе). Это означает, что вам нужно выдвинуть прибор из ниши, затем снова нажать кнопку «В8». На дисплее должна отразиться надпись «fill powder» (засыпать молотый кофе). Откройте крышку контейнера для молотого кофе, помощью ложки добавьте молотый кофе. Затем выберите нужный вид кофе: капучино, эспрессо, латте ...
Например, вы нажали кнопку «эспрессо», после этого нажмите кнопку «В8», прибор автоматически приготовит эспрессо.
2. Вы также можете настроить объем порции. Порядок действий см. на стр. 11.
3. Вы также можете настроить температуру кофе. Порядок действий см. на стр. 11.
4. Молотый кофе можно также использовать для приготовления латте.

ПРИМЕЧАНИЕ 1:

Во избежание распыления молотого кофе внутри машины не следует добавлять его, когда кофемашина отключена или до момента нажатия кнопки.

ПРИМЕЧАНИЕ 2:

Не следует добавлять за раз более одной порции кофе, в противном случае прибор не будет работать и кофе распылится внутри прибора, загрязнив его, или кофе будет подаваться по капле.

ПРИМЕЧАНИЕ 3:

Используйте прилагаемый дозиметр для добавления надлежащего количества кофе, используйте ложку.

ПРИМЕЧАНИЕ 4:

В контейнер следует засыпать только молотый кофе. Запрещается засыпать в данный контейнер кофейные зерна, сублимированный кофе или другие вещества – это может повредить прибор.

ПРИМЕЧАНИЕ 5:

Если было добавлено более одной порции кофе и прибор засорился, то протолкните кофе с помощью ножа, затем извлеките и очистите раздатчик кофе и сам прибор, как описано в разделе «Чистка раздатчика кофе».

ПРИГОТОВЛЕНИЕ КАПУЧИНО (КОФЕЙНЫЕ ЗЕРНА)

Используйте специальное приспособление – капучинатор. Налейте молоко в кружку — см. стр. 14 – и выберите требуемую опцию, когда на дисплее отображается «ready» (готово).

1. Нажмите кнопку «В2», чтобы приготовить капучино в автоматическом режиме. Сначала запустится кофемолка, затем активируется система заваривания и начнется приготовление пара. На дисплее будет отображаться «steam heating» (разогрев пара). После этого прибор запустит подачу пара, на дисплее будет отображаться «hot cream ** s» (горячая пенка **с). Охлаждение прибора происходит в автоматическом режиме. Кофе будет подан через сопло (А4).

2. Вы можете выбрать продолжительность приготовления пенки с помощью кнопок «+» и «-». Каждое нажатие соответственно увеличивает или уменьшает время на 1 секунду.
3. Вы также можете настроить объем порции с помощью кнопок «+» и «-». Каждое нажатие соответственно увеличивает или уменьшает объем на 5 СС (мл).
4. Вы также можете настроить крепость кофе, это нужно делать перед началом приготовления напитка. Порядок действий см. стр. 11.
5. Когда приготовление кофе будет завершено, на дисплее отобразится «press rinse» (запустите промывку). Нажмите кнопку «В8», чтобы прибор автоматически промыл трубку для горячих сливок. После этого прибор перейдет в состояние «ready» (готово).

Цикл промывки нужно запускать **каждый** раз, после приготовления капучино или латте с горячими сливами или молоком.

ПРИГОТОВЛЕНИЕ ЛАТТЕ (кофейные зерна)

Используйте специальное приспособление – капучинатор. Налейте молоко в кружку — см. след. пункт– и выберите требуемую опцию, когда на дисплее отображается «ready» (готово).

1. Нажмите кнопку «В3», чтобы приготовить латте в автоматическом режиме. Сначала запустится кофемолка, затем активируется система заваривания и начнется приготовление пара. На дисплее будет отображаться «steam heating» (разогрев пара). После этого прибор запустит подачу пара, на дисплее будет отображаться «hot cream ** s» (горячая пенка **с). Охлаждение прибора происходит в автоматическом режиме. Кофе будет подан через сопло (А4).

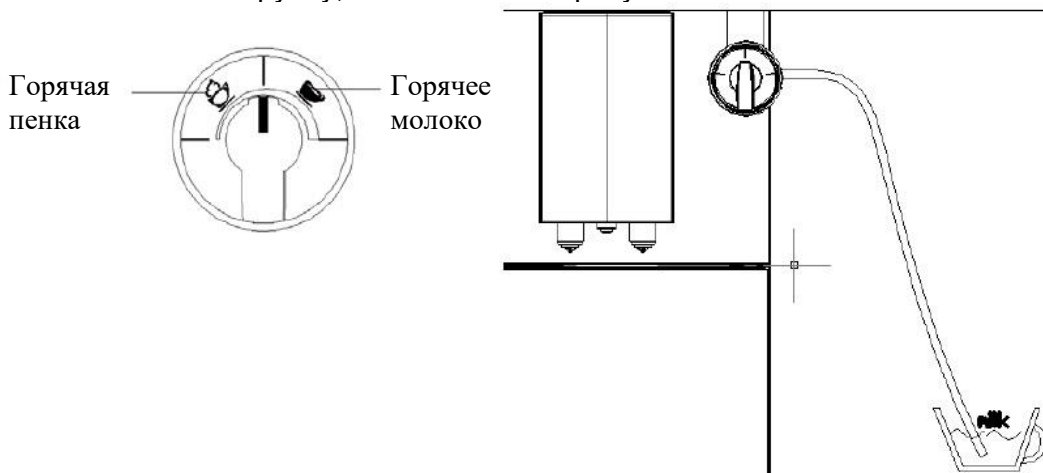
Примечание: латте готовится дольше, чем капучино.

2. Вы можете выбрать продолжительность приготовления пенки с помощью кнопок «+» и «-». Каждое нажатие соответственно увеличивает или уменьшает время на 1 секунду.
3. Вы также можете настроить объем порции с помощью кнопок «+» и «-». Каждое нажатие соответственно увеличивает или уменьшает объем на 5 СС (мл).
4. Вы также можете настроить крепость кофе, это нужно делать перед началом приготовления напитка. Порядок действий см. на стр. 11.
5. Когда приготовление латте будет завершено, на дисплее отобразится «press rinse» (запустите промывку). Нажмите кнопку «В8», чтобы прибор автоматически промыл трубку для горячих сливок. После этого прибор перейдет в состояние «ready» (готово).

Цикл промывки нужно запускать **каждый** раз, после приготовления капучино или латте с горячими сливами или молоком.

ПРИГОТОВЛЕНИЕ ГОРЯЧЕГО МОЛОКА или ГОРЯЧЕЙ ПЕНКИ (с использованием пара)

Налейте молоко в кружку, как показано на рисунке ниже:



Для приготовления **горячей пенки** также можно использовать функцию пара:

1. Сначала установите поворотный переключатель в нужное положение. См. картинку выше.
2. Когда на дисплее отображается «ready» (готово), нажмите кнопку «B8» и выберите «use powder hot milk hot cream» (использовать сухие сливки или молоко).
3. Выберите «hot cream» (горячая пенка) и нажмите кнопку «B8». На дисплее отобразится «steam heating» (разогрев пара). Когда нагрев завершится, прибор начнет подачу пара.
4. Расположите конец силиконовой трубки на дне чашки с молоком, чтобы получилась горячая сливочная пенка.
5. Вы можете выбрать продолжительность приготовления пенки с помощью кнопок «+» и «-». Каждое нажатие соответственно увеличивает или уменьшает время на 1 секунду.
6. Когда приготовление пенки будет завершено, на дисплее отобразится «press rinse» (запустите промывку). Нажмите кнопку «B8», чтобы прибор автоматически промыл трубку для горячих сливок. После этого прибор перейдет в состояние «ready» (готово).

ГОРЯЧЕЕ МОЛОКО

Когда на дисплее отобразится «ready» (готово), нажмите кнопку «B8» и выберите «use powder hot milk hot cream» (использовать сухие сливки или молоко). Вместо «hot cream» (горячие сливки) выберите «hot milk» (горячее молоко). **Установите поворотный переключатель в соответствующее положение. Дальнейший порядок действий совпадает с приготовлением горячих сливок.**

АВТОМАТИЧЕСКОЕ ПРОМЫВАНИЕ

Когда на дисплее отобразится «ready» (готово), нажмите кнопку «B8» два раза подряд, прибор запустит программу автоматического промывания. На дисплее отобразится «rinse» (промывание). После этого прибор перейдет в состояние «ready» (готово).

Примечание: если вы нажали кнопку «B8» два раза подряд, но процесс промывания не запустился, это означает, что температура кофемашины слишком высокая. Нажмите кнопку «B8» еще раз, чтобы запустить процесс охлаждения. На дисплее отобразится «cooling down» (охлаждение). После этого прибор автоматически запустит программу «rinse» (промывания).

ЧИСТКА И ТЕХНИЧЕСКОЕ ОБСЛУЖИВАНИЕ

Перед чисткой прибора отсоедините его от сети питания и дождитесь, пока он полностью остынет. Запрещается погружать кофемашину в воду – кофемашина является электроприбором. Запрещается использовать моющие средства, содержащие растворители или абразивные частицы, для чистки кофемашины. Для этого достаточно использовать влажную мягкую тканевую салфетку. Запрещается мыть компоненты прибора в посудомоечной машине.

Чистка кофемашины

Следующие компоненты кофемашины следует чистить регулярно:

- Контейнер для кофейной гущи (A7).
- Поддон для сбора воды (A9).
- Емкость для воды (A11).
- Сопла подачи кофе (A4).
- Сопло подачи пара (A3).
- Контейнер для молотого кофе (A14).

Чистка контейнера для кофейной гущи

Сообщение «EMPTY GROUND» (удалите кофейную гущу) означает, что вам нужно опорожнить и очистить контейнер для кофейной гущи.

До тех пор, пока контейнер для кофейной гущи не будет очищен, на дисплее будет отображаться данное сообщение и приготовление кофе будет невозможно. Для удаления кофейной гущи снимите поддон для сбора воды (A9), затем снимите контейнер для кофейной гущи.

Очистите контейнер для кофейной гущи, тщательно удалив все частицы со дна.

ВНИМАНИЕ!

Если не очищать поддон для сбора воды регулярно, то вода может перелиться через край и просочиться внутрь кофемашины или разлиться вокруг нее. Это может повредить прибор и окружающие предметы мебели.

Чистка поддона для сбора воды

Данный прибор имеет автоматическую систему с высоким уровнем воды в поддоне. На дисплее появится надпись «empty tray» (слейте жидкость из поддона), указывающая на необходимость опорожнить поддон.

1. Снимите поддон для сбора воды.
2. Снимите контейнер для кофейной гущи (A7).
3. Снимите металлический поддон и кронштейн.
4. Промойте поддон.

Чистка решетки поддона для сбора воды

Во избежание въевшихся пятен протирайте решетку мягкой тканевой салфеткой сразу после использования кофемашины.

Чистка емкости для воды

1. Регулярно (не реже одного раза в месяц) чистите емкость для воды (A11) с помощью влажной тканевой салфетки и небольшого количества мягкого моющего средства.
2. Удалите моющее средство, затем тщательно промойте емкость водой.

Чистка сопел

1. Регулярно чистите сопла (A4) с помощью губки или тканевой салфетки.
2. Регулярно проверяйте, чтобы отверстия сопел не были засорены. При необходимости очищайте их с помощью иголки.

Чистка контейнера для молотого кофе

Регулярно (не реже одного раза в месяц) проверяйте, чтобы контейнер для молотого кофе (A14) не был засорен. При необходимости, удалите остатки кофе с помощью ножа.

ОПАСНО!

Перед выполнением каких-либо операций по очистке прибор следует отключить с помощью выключателя (A5) и вынуть вилку из розетки.

Запрещается погружать кофемашину в воду.

Чистка внутренних поверхностей кофемашины

Регулярно (не реже одного раза в неделю) проверяйте, чтобы внутренние поверхности прибора не были загрязнены.

При необходимости, удалите кофейные отложения ножом или губкой. Удалите остатки пылесосом.

Чистка раздатчика кофе

После приготовления свыше 300 порций кофе на дисплее может появиться сообщение «clean brew» (очистите систему заваривания). В этом состоянии прибор по-прежнему может готовить кофе, латте и т. д., но рекомендуется выполнить эту программу очистки при первой возможности.

Выполните следующее:

1. Если на дисплее появилось сообщение «clean ready» (готово к очистке).
2. Удерживайте кнопку «B8», пока не отобразится «empty ready» (готово к сливу).
3. Вытащите поддон, слейте воду и вставьте его обратно.
4. На дисплее отобразится «add tablet» (вставьте капсулу). Нажмите кнопку «B8», чтобы запустить программу очистки. На дисплее отобразится «cleaning» (очистка).
5. Через 10 минут программа завершит работу, после этого прибор автоматически запустит программу «rinse» (промывания).

Программу очистки можно также запустить вручную. Для этого:

1. С помощью кнопки «B8» войдите в «menu» (меню), затем в пункт «information» (информация). Также с помощью кнопки «B8» войдите в «number of use» (кол-во использований). Затем снова нажмите на кнопку «B8», чтобы выбрать «clean» (очистка). На дисплее отобразится «clean brew» (очистить систему заваривания).
2. **Нажмите кнопку «B8», чтобы запустить программу очистки.** Далее действовать согласно указаниям, описанным выше.

УДАЛЕНИЕ НАКИПИ



ВНИМАНИЕ!

Средства для удаления накипи содержат кислоты, которые могут вызвать раздражение кожи и глаз.

Неукоснительно соблюдайте указания по безопасности от производителя, приведенные на упаковке средства для удаления накипи, а также указания по первой помощи при попадании средства на кожу или в глаза.



ВНИМАНИЕ!

Используйте только средства для удаления накипи, рекомендованные производителем.

Использование других средств для удаления накипи влечет аннулирование гарантийных обязательств.

Эксплуатация прибора без регулярного удаления накипи также влечет аннулирование гарантийных обязательств.

С течением времени в результате постоянного нагрева воды для приготовления кофе во внутреннем гидравлическом контуре прибора появляются минеральные отложения.

Сообщение «descalify ready» (готово к удалению накипи) означает, что нужно выполнить удаление накипи. В этом состоянии прибор по-прежнему может готовить кофе, пар и т. д., но рекомендуется выполнить эту программу очистки при первой возможности.

Если на дисплее отображается сообщение «descalify ready» (готово к удалению накипи):

1. Нажмите кнопку «B8», на дисплее отобразится «30 min» (30 мин).
2. Нажмите кнопку «B8», на дисплее отобразится «empty tray» (слейте жидкость из поддона).
3. Вытащите поддон, на дисплее отобразится «tray missing» (нет поддона).
4. Вставьте поддон, на дисплее отобразится «add descaling fluid» (добавьте средство для удаления накипи).
5. Вытащите резервуар для воды и залейте в него средство. Затем вставьте резервуар на место. Нажмите кнопку «B8», программа удаления накипи запустится.
6. Через 20 минут на дисплее отобразится «change water» (замените воду). Вытащите резервуар для воды, заполните его чистой водой и установите на свое место. Нажмите кнопку «B8», на дисплее отобразится «descaling» (удаление накипи).
7. Через 10 минут на дисплее отобразится «change water» (замените воду). Вытащите резервуар для воды, заполните его чистой водой и установите на свое место. Прибор может автоматически запустить процесс промывания, после этого устройство будет «готово» к дальнейшей работе. Это означает, что удаление накипи завершено.



ВНИМАНИЕ!

ЭКСПЛУАТАЦИЯ ПРИБОРА БЕЗ РЕГУЛЯРНОГО УДАЛЕНИЯ НАКИПИ ВЛЕЧЕТ НЕЗАМЕДЛИТЕЛЬНОЕ АННУЛИРОВАНИЕ ГАРАНТИЙНЫХ ОБЯЗАТЕЛЬСТВ!

Цикл удаления накипи можно также активировать вручную. Для этого:

1. С помощью кнопки «B8» войдите в «menu» (меню), затем в пункт «information» (информация). Также с помощью кнопки «B8» войдите в «number of use» (кол-во использований). Затем снова нажмите на кнопку «B8», чтобы выбрать «descale» (удаление накипи). На дисплее отобразится «descale ready» (готово к удалению накипи).
2. Нажмите «B8», чтобы запустить очистку. Далее действовать согласно указаниям сверху.

ИЗМЕНЕНИЕ И ЗАДАНИЕ ПАРАМЕТРОВ

После того, как прибор будет готов к работе, выберите «menu» (меню) или «display» (дисплей). С помощью внутреннего меню можно изменить следующие параметры:

- время;
- время автоматического включения прибора;
- время автоматического отключения прибора;
- жесткость воды;
- язык интерфейса.

Установка времени

Для установки времени выполните следующее:

- Когда на дисплее отображается «ready» (готово), выберите «display» (дисплей), с помощью кнопки «B8» зайдите в «--CC/OZ time» (--мл/унции время). С помощью кнопок «+» и «-» выберите «время» и нажмите «B8», на дисплее отобразится «--/--». Ячейки, соответствующие значению часов, будут мигать. С помощью кнопок «+» и «-» выберите нужное значение.

Нажмите «B8», чтобы завершить установку часов. На дисплее начнут мигать ячейки, соответствующие значению минут. С помощью кнопок «+» и «-» выберите нужное значение. Нажмите кнопку «B8», чтобы завершить настройку времени.

В этом же меню вы можете выбрать единицы объема: CC/OZ (мл/унции). Порядок действий аналогичен описанному выше. Если вы выбрали CC (мл), информация о порциях будет отображаться в следующем виде: **CC (**мл).

Установка времени автоматического включения прибора

Данная функция позволяет задать время автоматического включения прибора для его последующего использования.

- Убедитесь, что на приборе задано правильное время (см. предыдущий раздел).
- Время автоматического включения задается так же, как и установка времени.
- Когда на дисплее отображается «ready» (готово), нажмите «B8», чтобы войти в «menu» (меню), выберите «auto on» (автоматическое включение) и нажмите «B8». Дальнейший порядок действий аналогичен описанному в пункте установки времени.
- Отключите прибор, не нажимая на переключатель A5. Кофемашина автоматически включится в назначенное время.

СЛИВ ВОДЫ

Если прибор не будет эксплуатироваться в течение длительного времени или перед перемещением прибора на другое место рекомендуется выполнить следующее:

Когда на дисплее отображается «ready» (готово), нажмите «B8», чтобы войти в «menu» (меню). Выберите «maintain» (обслуживание), затем «empty ready» (подготовка к сливу) и нажмите кнопку «B8».

После этого на дисплее отобразится «remove tank» (извлеките резервуар). Вытащите резервуар и нажмите «B8». Прибор запустит программу слива воды. На дисплее будет отображаться «emptying» (слив).

Через некоторое время прибор подаст 3 звуковых сигнала, на дисплее отобразится черный экран. Это означает, что программа завершила работу.

Примечание: при следующем включении прибора после выполнения слива, кофемашина автоматически запустит программу «system filling» (заполнение системы). На дисплее отобразится «open tap» (откройте кран). Нажмите кнопку «B8», на дисплее отобразится «system filling» (система заполняется). Это означает, что насос работает, вода поступает через отверстие A3.

НАСТРОЙКА ЖЕСТКОСТИ ВОДЫ

Через определенное количество часов, заданное на заводе-изготовителе и рассчитанное в зависимости от максимальной концентрации солей жесткости в используемой воде, на дисплее появится сообщение о необходимости удаления накипи.

При необходимости, период работы можно увеличить. В результате периодичность выполнения функции удаления жесткости воды будет уменьшена согласно фактическому содержанию солей жесткости.

Выполните следующее:

Возьмите специальную индикаторную полоску и полностью погрузите ее в воду на несколько секунд. Затем извлеките ее и подождите около 30 с. пока на ней не проявятся прямоугольные участки, окрашенные в красный цвет. Уровень жесткости воды можно определить по количеству этих цветных участков.

Задайте уровень жесткости воды согласно показаниям на индикаторной полоске.

Теперь сообщение о необходимости удаления накипи будет появляться в соответствии с фактической жесткостью используемой воды.

Порядок действий:

Когда на дисплее отображается «ready» (готово), нажмите кнопку «B8», выберите «menu» (меню) и нажмите кнопку «B8», чтобы войти в следующее меню. Выберите «жесткость воды» и нажмите кнопку «B8». На выбор доступно несколько уровней жесткости от 1 до 6. Выберите нужный в зависимости от показаний на индикаторной полоске.

УСТАНОВКА ВРЕМЕНИ АВТОМАТИЧЕСКОГО ОТКЛЮЧЕНИЯ ПРИБОРА

После установки текущего времени также можно задать время автоматического отключения прибора. Порядок действий аналогичен.

Когда на дисплее отображается «ready» (готово), нажмите кнопку «B8», выберите «auto off» (автоматическое отключение) и нажмите «B8». Доступно несколько вариантов: «30 min» (30 минут), «60 min» (60 минут), «90 min» (90 минут).

Выберите нужное значение и нажмите «B8». Прибор автоматически отключится через назначенный промежуток времени.



ОПАСНОСТЬ ОЖОГОВ!

При промывании небольшое количество горячей воды может вытечь из сопел раздачи кофе. Будьте осторожны! Остерегайтесь горячих капель воды!

Чтобы отключить прибор, нажмите и удерживайте кнопку ВКЛ/ВЫКЛ. (B1). Прибор отключится независимо от его состояния.



ПРИМЕЧАНИЕ

Если прибор не будет использоваться длительное время, то установите выключатель (A5), расположенный на задней части корпуса прибора, в положение «O» (Выкл.).

ТЕХНИЧЕСКИЕ ХАРАКТЕРИСТИКИ

Сеть питания: 220-240 В, 50/60 Гц, макс. 10 А
Потребляемая мощность: 1300-1500 Вт
Макс. напор насоса: 20 бар
Объем емкости для воды: 1,8 л
Размеры (Ш x В x Г): 594 x 455 x 486 мм
Масса брутто: 23 кг

Прибор соответствует требованиям следующих директив ЕС:

- Директива по низкому напряжению 2006/95/ЕС с поправками.
- Директива по электромагнитной совместимости 2004/108/ЕС с поправками.

Материалы и принадлежности, соприкасающиеся с продуктами питания, соответствуют регламенту ЕС 1935/2004.

УТИЛИЗАЦИЯ

Электроприборы не следует утилизировать совместно с бытовыми отходами.

Приборы, отмеченные данными символом, подпадают под действие европейской директивы 20032/96/ЕС.

Все неиспользуемые электронные и электрические приборы должны утилизироваться отдельно от бытовых отходов и направляться в авторизованные специализированные центры переработки. Правильная утилизация неиспользуемых приборов позволяет избежать вреда окружающей среде и ущерба здоровью.

Для получения подробной информации по утилизации неиспользуемых приборов свяжитесь с местной администрацией, департаментом по утилизации отходов или магазином, в котором был приобретен соответствующий прибор.

СООБЩЕНИЯ НА ДИСПЛЕЕ

ОТОБРАЖАЕМОЕ СООБЩЕНИЕ	ВОЗМОЖНАЯ ПРИЧИНА	СПОСОБ УСТРАНЕНИЯ
FILL water (Залейте воду)	Емкость для воды пуста или установлена ненадлежащим образом.	Заполните емкость водой и/или установите ее надлежащим образом, надавив на нее до упора.
Fault 3 (Ошибка 3)	Слишком мелкий помол и кофе подается слишком медленно	Поверните переключатель помола на одну позицию по часовой стрелке (в сторону с большим значком)
	Прибор не может готовить кофе из-за воздуха в гидравлическом контуре.	Запустите «самопроверку». Отремонтируйте прибор.
EMPTY GROUNDS (Удалите кофейную гуцу)	Суммарное количество приготовленных порций кофе достигло 15.	Извлеките поддон для сбора воды и очистите контейнер для кофейной гуцы, затем установите его на место.
		ВНИМАНИЕ! После извлечения поддона для сбора воды контейнер для кофейной гуцы следует очистить в любом случае.
Tray Missing (Нет поддона)	Поддон не установлен или установлен ненадлежащим образом.	Установите поддон на место.

Fill powder (Добавьте молотый кофе)	Выбран режим «молотый кофе», но молотый кофе не добавлен в контейнер для молотого кофе.	Извлеките прибор и с помощью ложки добавьте молотый кофе в контейнер.
	Контейнер (A14) засорен.	Очистите контейнер ножом, как описано в разделе «Чистка контейнера для молотого кофе».
Decalcify ready (Готово к удалению накипи)	Необходимо удалить накипь.	Процедуру удаления накипи, описанная в разделе «Удаление накипи», следует выполнить в ближайшее время.
FILL BEANS (Добавьте кофейные зерна)	Закончились кофейные зерна.	Заполните контейнер для кофейных зерен.
Add more powder (Добавьте больше молотого кофе)	Недостаточно молотого кофе для приготовления напитка.	Добавьте молотый кофе с помощью ложки.
Clean brew (Очистите систему заваривания)	Внутренняя часть устройства загрязнилась.	Тщательно очистите внутреннюю часть прибора, как описано в разделе «Чистка и техническое обслуживание». Если после очистки сообщение не исчезло, свяжитесь с сервисным центром.

ПОИСК И УСТРАНЕНИЕ НЕИСПРАВНОСТЕЙ

Ниже приведен перечень возможных неисправностей.

Если проблема не устраняется описанным ниже способом, свяжитесь с сервисным центром.

НЕИСПРАВНОСТЬ	ВОЗМОЖНАЯ ПРИЧИНА	СПОСОБ УСТРАНЕНИЯ
Кофе не горячий	Кружка не была подогрета.	Подогрейте кружку, промыв ее горячей водой.
	Раздатчик кофе остыл, так как истекло 2-3 минуты с момента последнего приготовления кофе.	Перед приготовлением кофе прогрейте раздатчик нажатием кнопки «промывание».
Недостаточное количество пенки	Кофе помолот слишком крупно.	Поверните переключатель помола (A6) на одну позицию против часовой стрелки (в сторону с маленьким значком), во время помола кофе.
	Неправильный тип кофе.	Используйте подходящий тип кофе для приготовления эспрессо.
Кофе подается слишком медленно, по капле	Кофе помолот слишком мелко.	Поверните переключатель помола (A6) на одну позицию по часовой стрелке (в сторону с большим значком), во время помола кофе.
		Продолжайте поворачивать по одной позиции, пока подача кофе не станет удовлетворительной.

		Результат будет заметен только после приготовления двух порций напитка.
Кофе подается слишком быстро	Кофе помолот слишком крупно.	Поверните переключатель помола (А6) на одну позицию против часовой стрелки (в сторону с маленьким значком), во время помола кофе.
		Результат будет заметен только после приготовления двух порций напитка.
Из одного из двух сопел кофе не подается	Сопло засорено.	Очистите сопло зубочисткой.
Из сопел вместо кофе подается вода (при использовании молотого кофе)	Молотый кофе остался в контейнере для молотого кофе (А14).	Очистите контейнер для молотого кофе (А14) с помощью деревянной или пластиковой вилки, очистите внутренние поверхности прибора.

